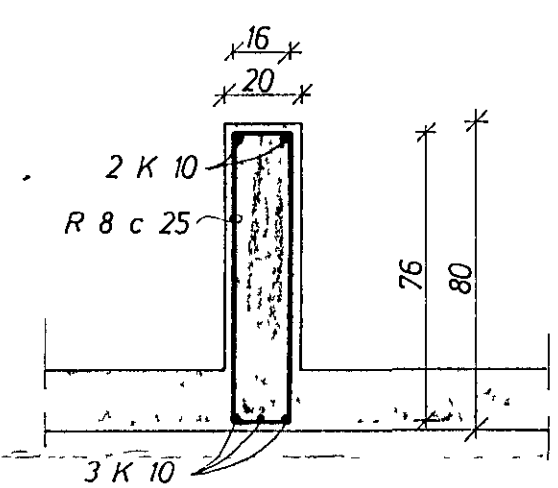
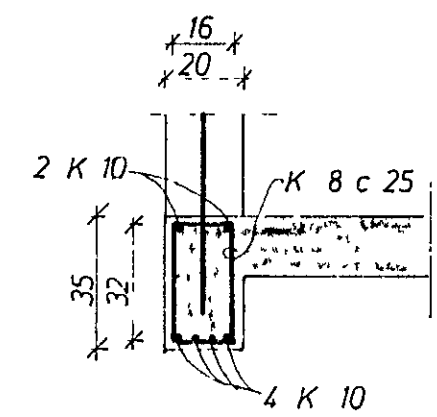


SNID A 1:20



SNID B 1:20

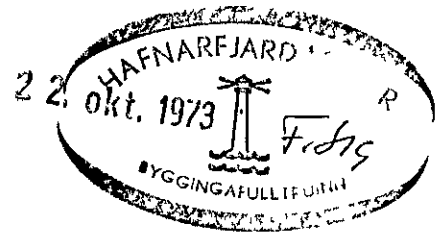


SNID C 1:20

BITI UPPUR PLOTU

BITI UPPUR PLOTU

**SKYRINGAR**  
 - - - - TAKNAR STAL 'I EFRA BORDI PLOTU  
 - - - - NEDRA - - - -  
 (15) PLOTUÞYKKI 'I cm  
 UPPMÆÐ DYRUM OG GLUGGUM KOMI 2 K 10,  
 EINS UNDIR GLUGGUM, EN YFIR 3 K 10,  
 NEMA ANNAD SE SYNT JARNIN GANGI  
 MINNST 60 cm UT FYRIR OP  
 'I EFSTU STEYPUSKIL TIL FESTINGAR  
 A SPERRUM R 8 c 20 L = 100  
 STEYPA S 160  
 K MERKIR KAMBSTAL K5 40  
 R - - - - STEYPUSTYRKJARJARN ST 37  
 A R JARN BEYGJAST KRÖKAR



NORÐURVANGUR 12	MÆLIKVARDI 1 50 1 20	VERK Yfirfarið Samb	TEIKN NR 1
PLATA	Hannað Teiknað	Yfirfarið Samb	DAGS JULI '73
JÓHANN GUNNAR BERGÞÓRSSON VERKFR MVFI KOLDUKINN 9 - HAFNARFIRDI - SÍMI 52895	BREYTT		