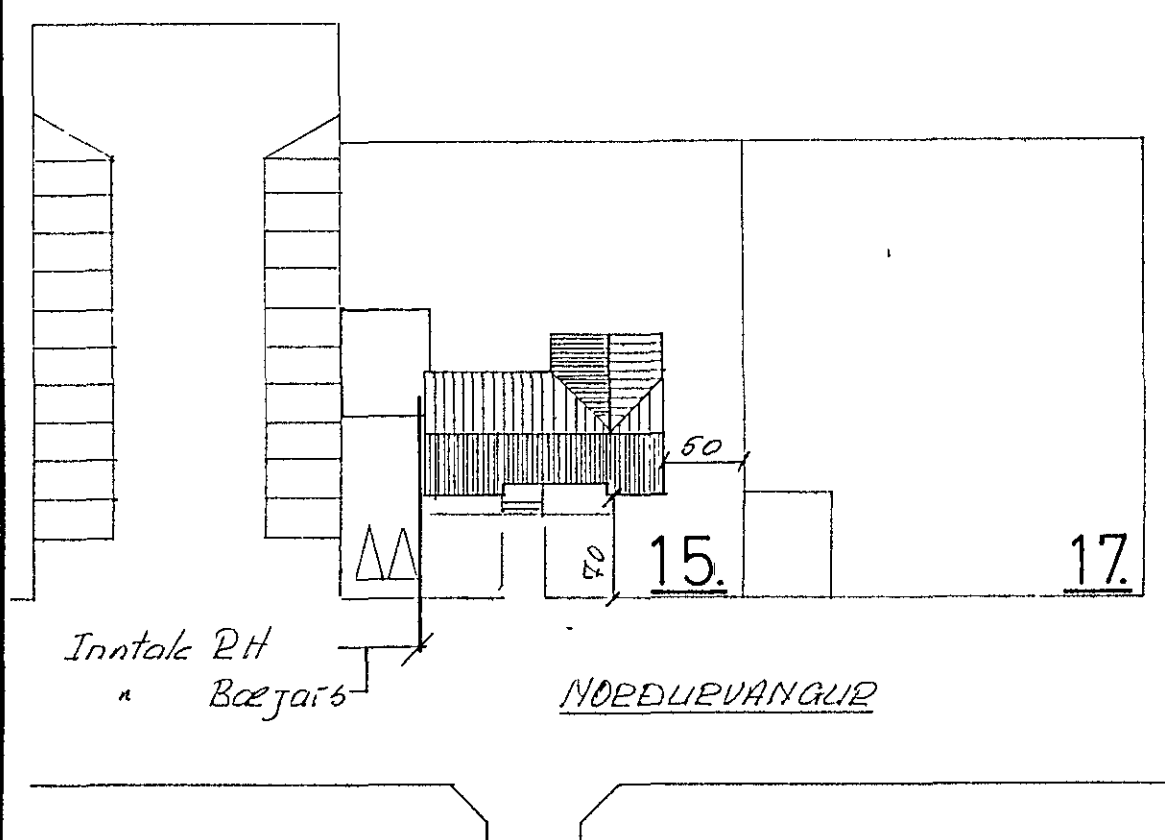
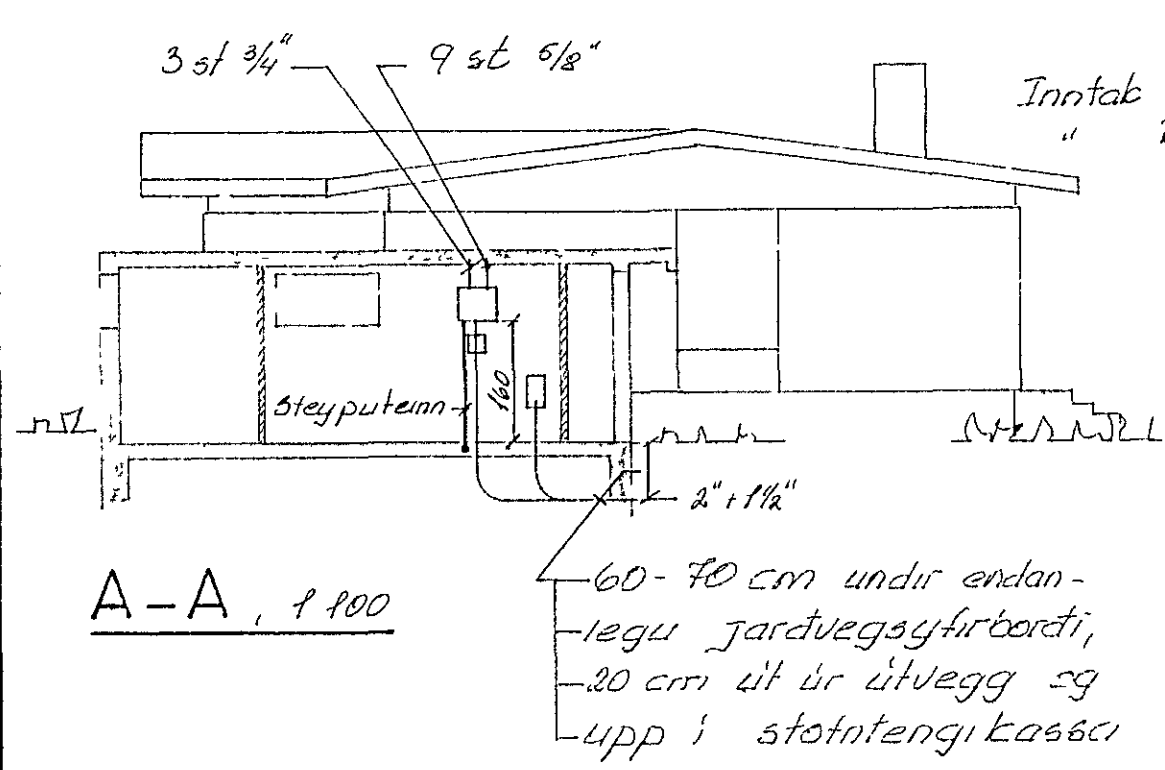
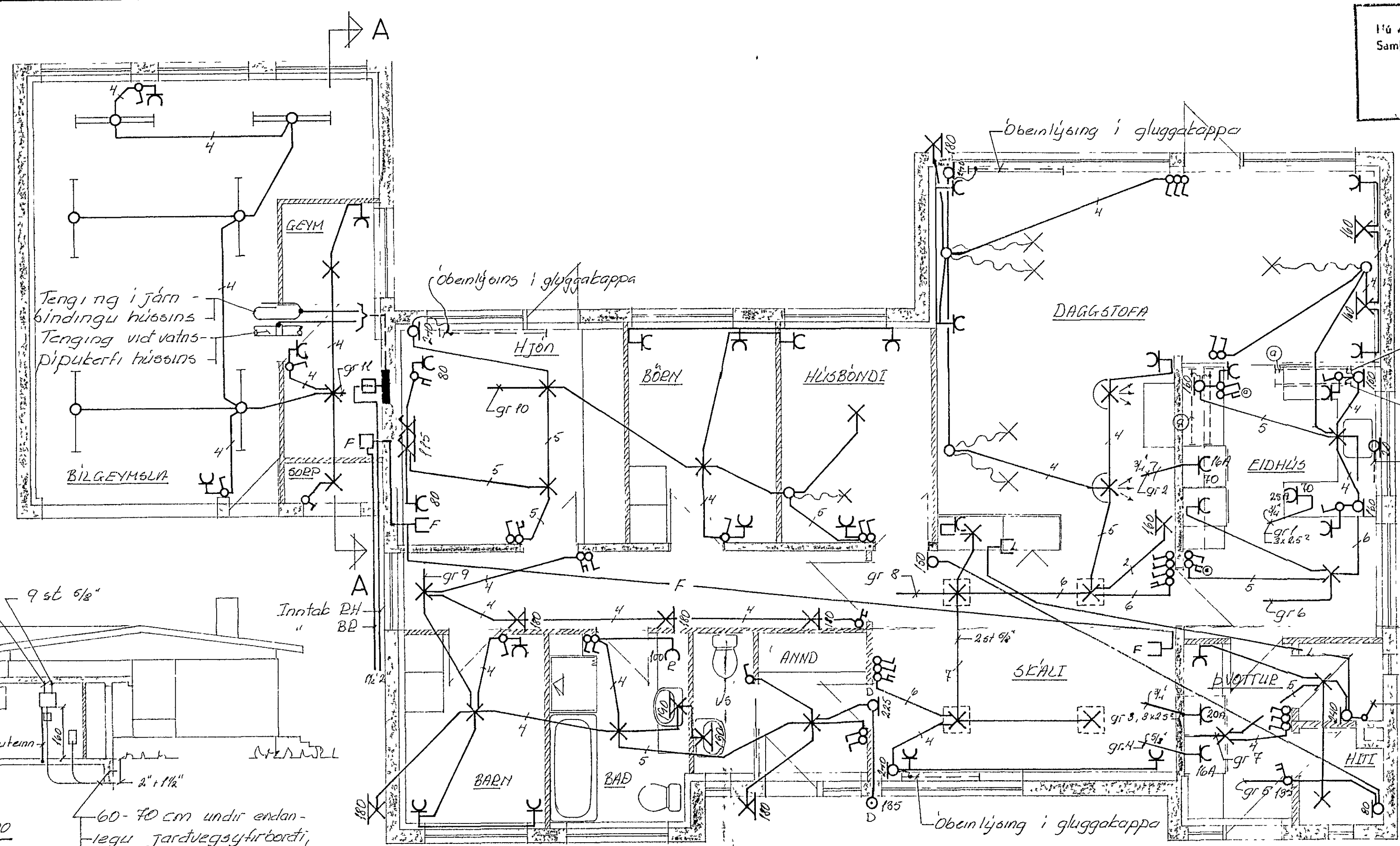


Húsnúmer 1780 Reikning nr 913
 Samþykkt þ 9. 8 1973
 Í H. RAUFVEILU HAFNARFJARÐAR
 Björnir Jóhannsson
 Lífurilismálar fullgona

Inntak samþykkt 9. 8. 1973
 Í H. RAUFVEILU HAFNARFJARÐAR
 Björnir Jóhannsson



Almenn gildi nema annað sé gefið á teikningu.
 - Pípur 5/8 með ídregnum vir 3x1.5²
 - Hæð rofa 100cm frá gólfi
 - Hæð tengla - við rofa sama hæð og rotinn
 - við gólf 20cm frá gólfi
 - Í eldhúsi, þvott húsi og bilgeym flöem frá gólfi

		NORÐURVANGUR 15	
		Rafloan, grunnmynd sturður, afstöðumynd	
		Ratverka Hafnarfjarðar	
BR	DAGS	BREYTING	
VERKFRÆÐISTOFA ÁRMÓLA 1		HANNAÐ 20	KVARDI 150
REYKJAVÍK - Sími 83811		LEIKNAD 20	DAGS 8 júní 73
Sigurð Ólafsson		YFIRFARID NR 7320	BL AF 1/2

