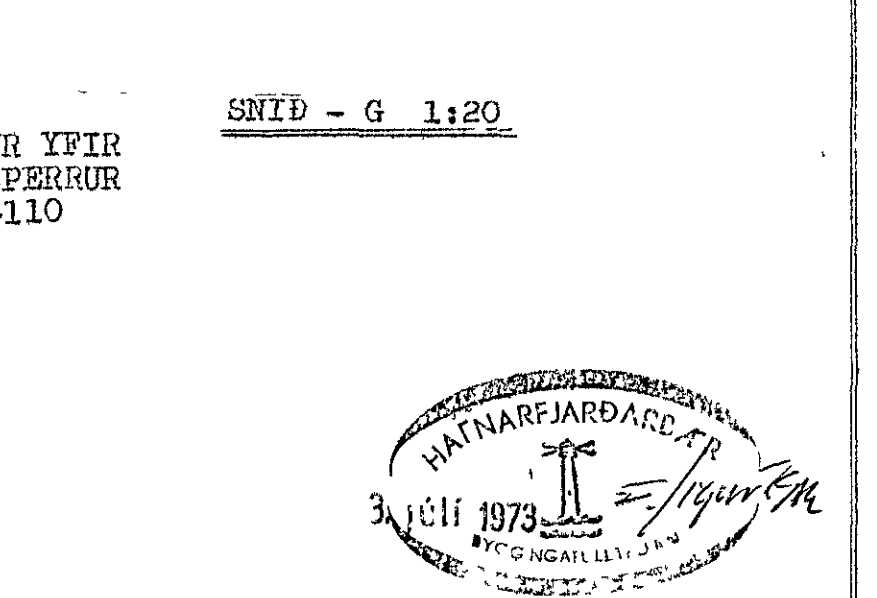
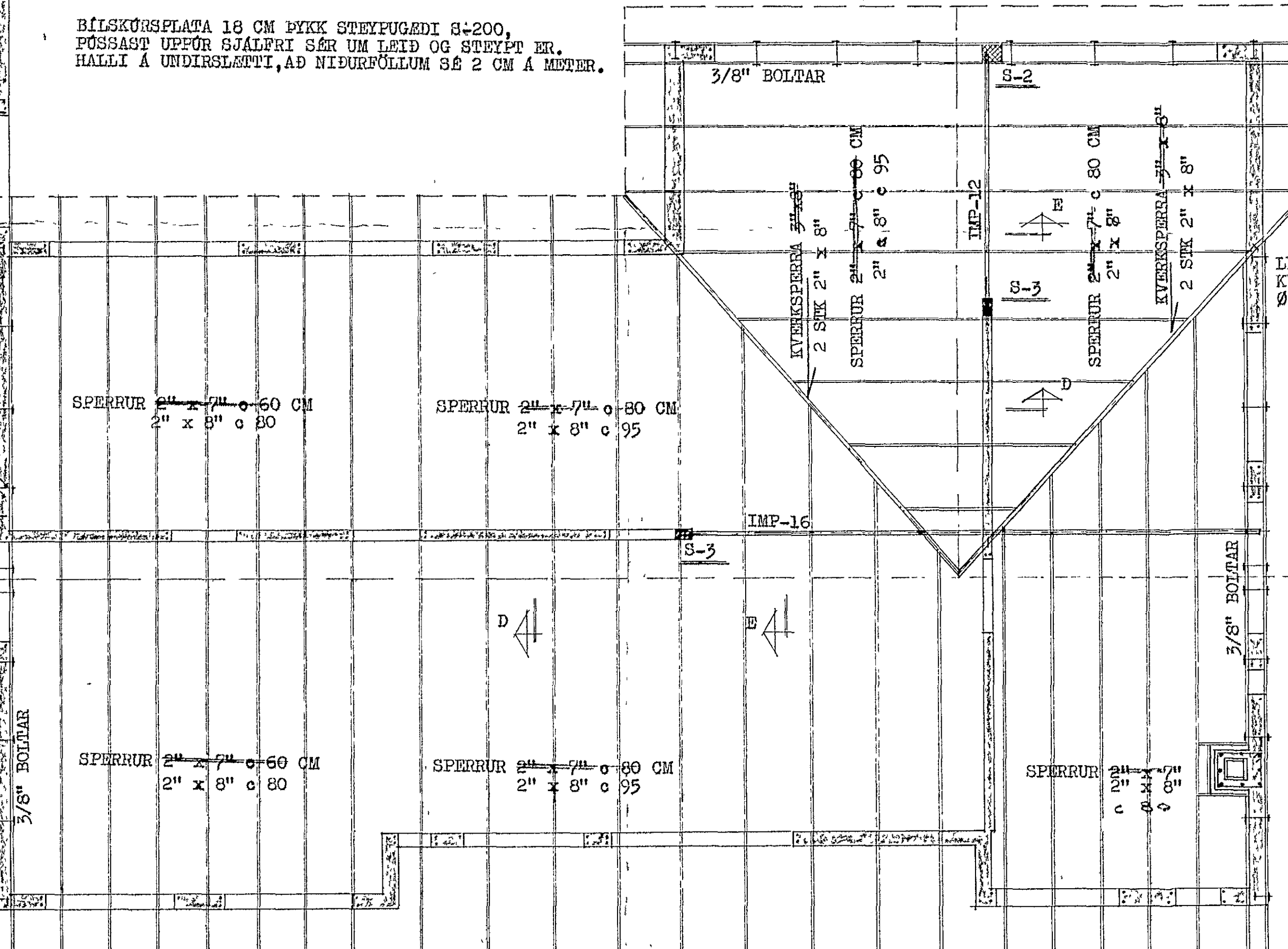
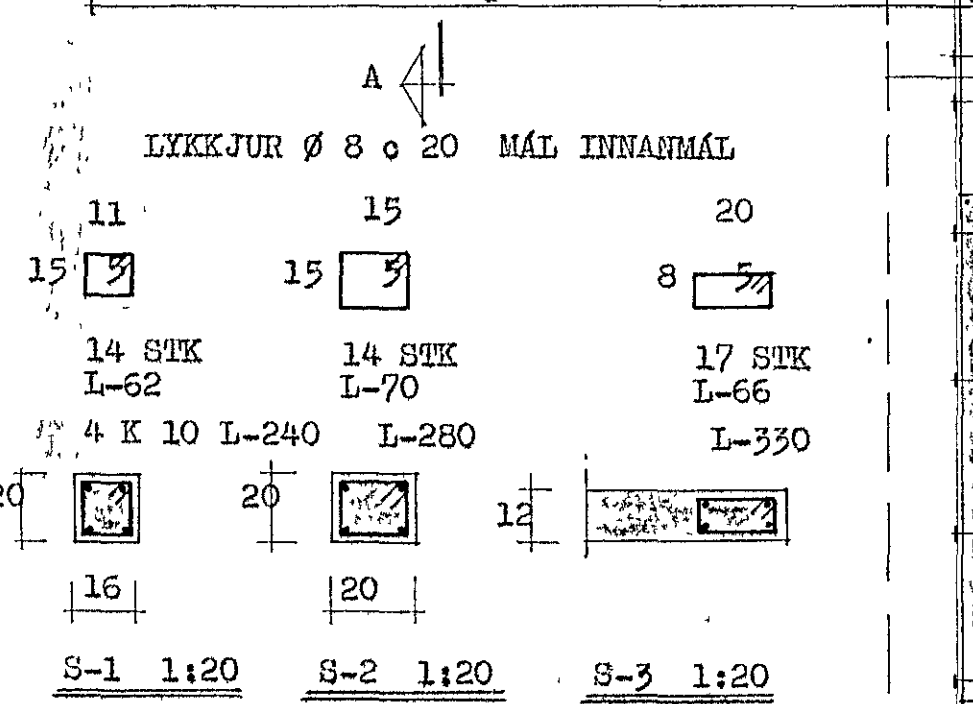
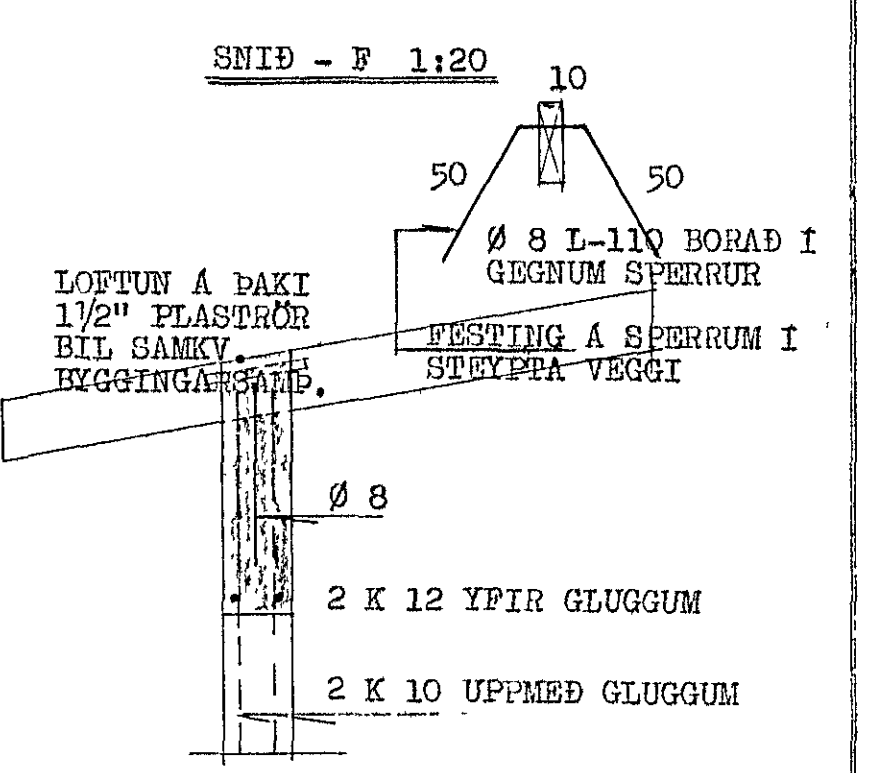
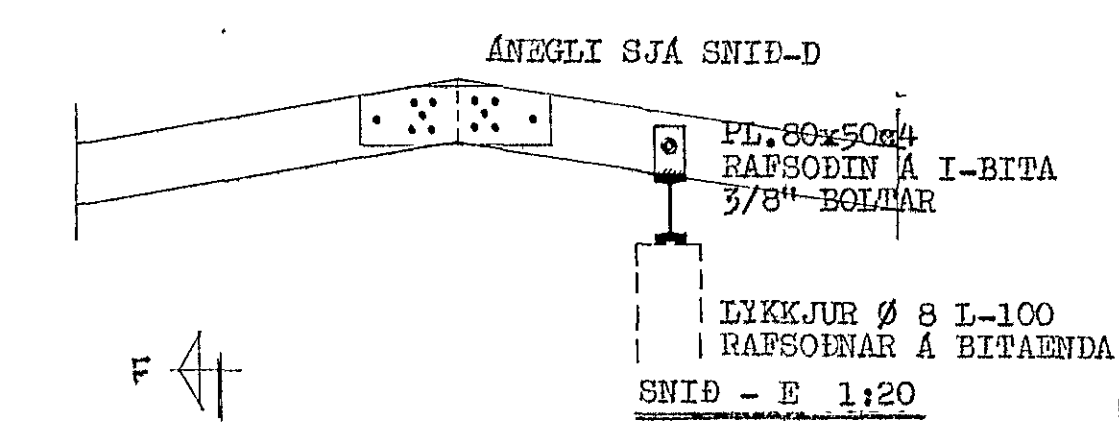


BILSKURSPLATA 18 CM ÞYKK STEYPUGÆDI S-200, ÞÓSSAST UPPFÖR SJALFRI SÉR UM LEIÐ OG STEYPT ER. HALLI Á UNDIRSLATTI, AD NIÐURFÖLLUM SÉ 2 CM Á METER.



SKYRINGAR:
 STEYPUGÆDI S-160 I VEGGI
 S-200 I LOFTPLÖTU BILSKURS.
 STEYPUSTYKKTARSTÁL KS 40 MERKT -K
 ST 37 MERKT -Ø
 UNDIR GLUGGA, UPPMÆÐ GLUGGUM, UPPMÆÐ
 DYRUM OG I VEGGENDA KOMA 2 K 10.
 YFIR DYR OG GLUGGA KOMA 2 K 12, NEMA
 ANNARS SÉ GETIÐ. JARN ÞESSI GANGA MINST
 70 CM ÖT FYRIR OPIN, EÐA HEIL YFIR FLEIRI
 ÖP.

BREYTT I MAI 1973

| | | |
|----------------------------------|---------------|--|
| STEINGRIMUR TH. ÞORLEIFSSON MWFI | | |
| NORÐURVANGUR NR. 15 HAFNARFIRÐI | | |
| MÁL | 1:50 1:20 | JARNBENT STEINSTEYPA ÞAKBITAR, VEGGIR OG LOFTPLATA BILSKURS. |
| DAGS. | APRIL 1973 | |
| BLAD | 5 | |

ARINN BENDIST Í ÚTBRUN, LARÉTT LYKKJUR
 Ø 8 c 25 LÖDRÉTT 8 K 10
 EINANGRUN 5 CM HRAUNSTEYPUPLÖTUR