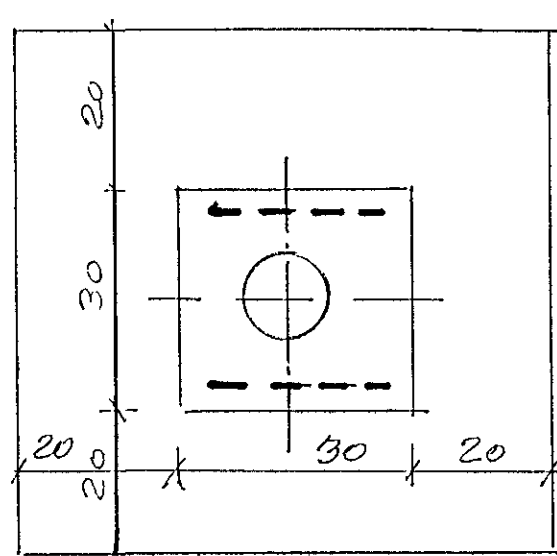
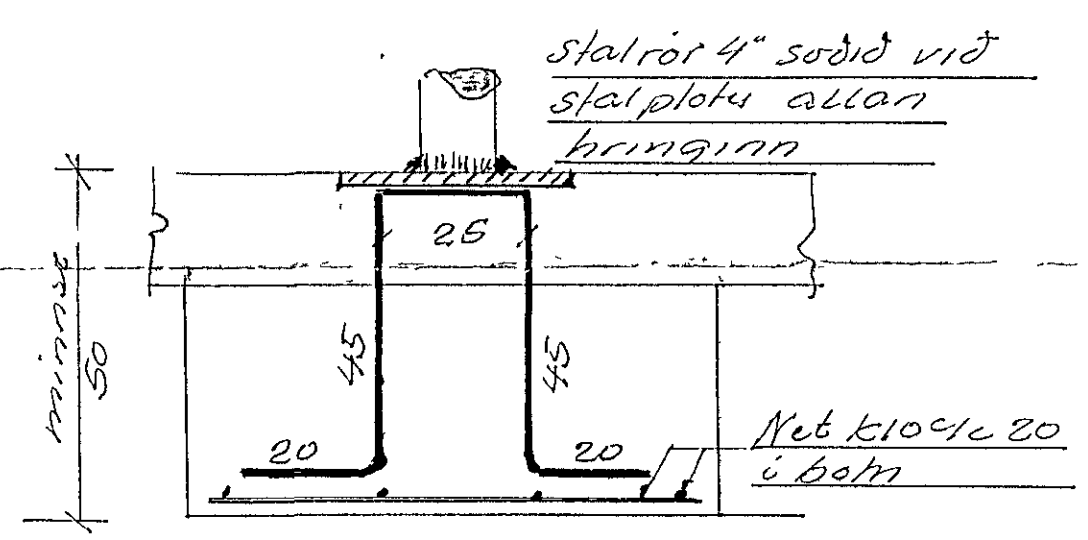
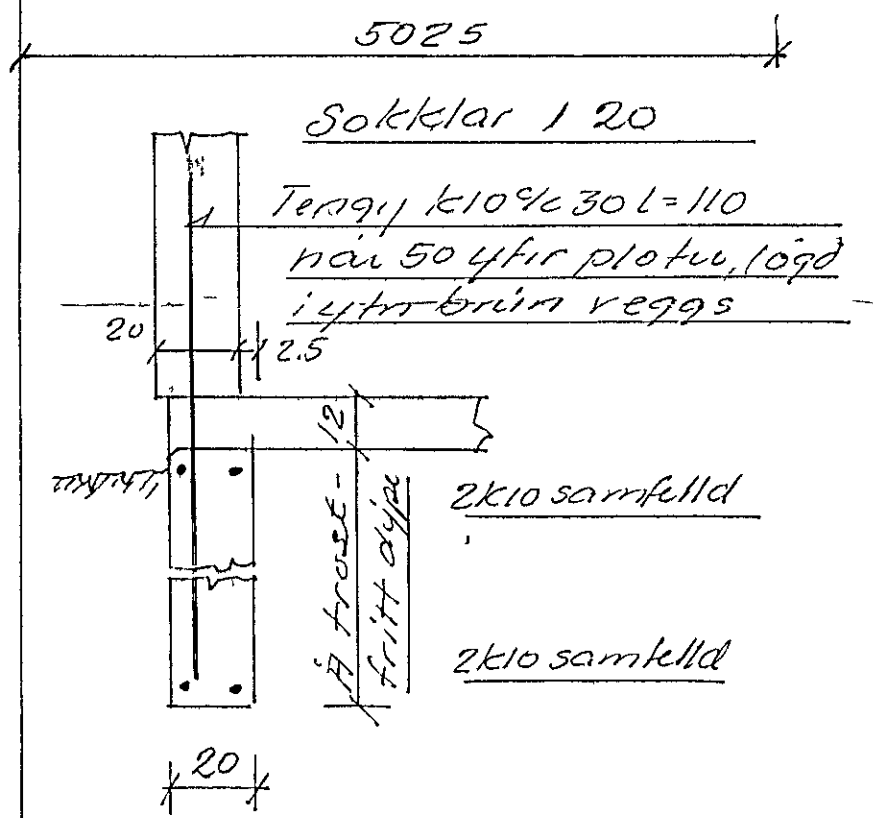
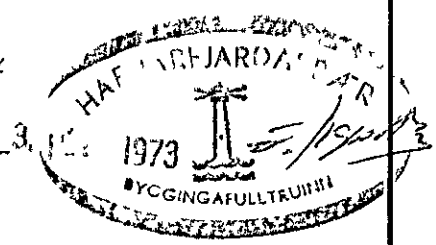


Lindirstaða L1 110.



Stálplata 30x30x1,5
festi steypu með
2stke + 12
Lykturum eða
4stke 1/2" mör-
boltum
Södd neðan
á plötuna



Mest álag á jarðveg (hraun)
verður minna en 25 kg/cm²

Í gólfplötu 12cm rotst steypa
B 200, en 1 sokkla steypa B 150

Nidur með sokklum 0.5m og undir
gólfplötu leggist 1 1/2" plastmangrun
Plastdúkur leggst undir plötuna
aður en steypt er

Benedikt B. Siquirdsson vertkr		
Nordurvangur 16 Hf.		
M	1.50 1.70	Sokklar
D	apr 73	
Nr.	61.	Bun B. Siquirdsson