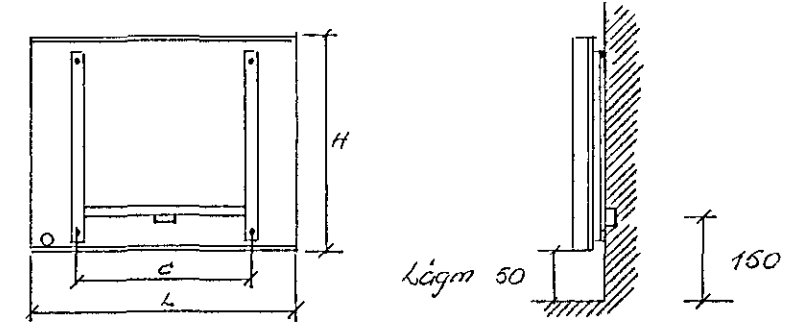


Húsvéiti nr 2220 Teikning nr 1400
 Samþykkt þ 11/7 1973
 Þh RAFVEITU HAFNARJARDAR
Jóhann Guðnason
 Eftirlitsmaður raflegna



STÆÐ OFNA SJÁ TÖFLA

OFN Nr	STÆÐ kW	Gerð	MÁL í mm			FJÖLDI
			H	L	C	
1	500	V5 4/5 k2	410	500	250	3 st
2	250	53 k2	300	325	234	1 "
3	1000	302	270	735		2 "
4	1300	P13 5/17 k2	580	1700	1000	1 "
5	1000	P10 5/14 k2	580	1000	1000	4 "
6	1000	V10 2/11 k2	250	1100	500	3 "
7	1300	V13 2/11 k2	250	2000	1300	1 "
8	1600	P16 5/17 k2	580	1700	1000	1 "

SKÝRINGAR

sjá blað 2
 Pípur 5/8" með ídregnum úr 3x1.5"
 Hæð tengidösa 15 cm frá gólfi

		<u>NORÐURVANGUR 2</u>	
		RAFLÖGN rafhitun	
		Rafveita Hafnarjardar	
BR	DAGS	BREYTING	
VERKFRÆDISTOFA ÁRMÚLA 1		HANNAÐ 50	KVARÐI 150
REYKJAVIK - SÍMI 83844		TEIKNAD 30	DAGS 17 feb '73
<i>Seg. J. Baldsson</i>		YFIRFARIÐ	NR 2-1305 BL AF 7/4

