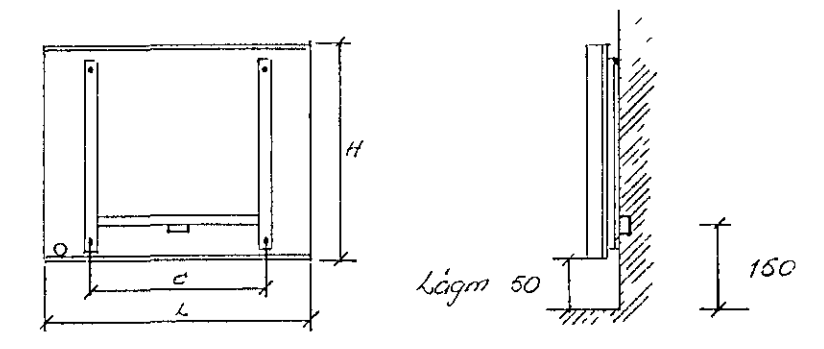


Húsvella nr. 2219 Teikning nr. 1349
 Samþykkt þ. 11/7 1973
 Íh RAFVEITU HAFNARFJARDAR
 Björn Jóhannsson
 Eittílitjafnir rannsóknir



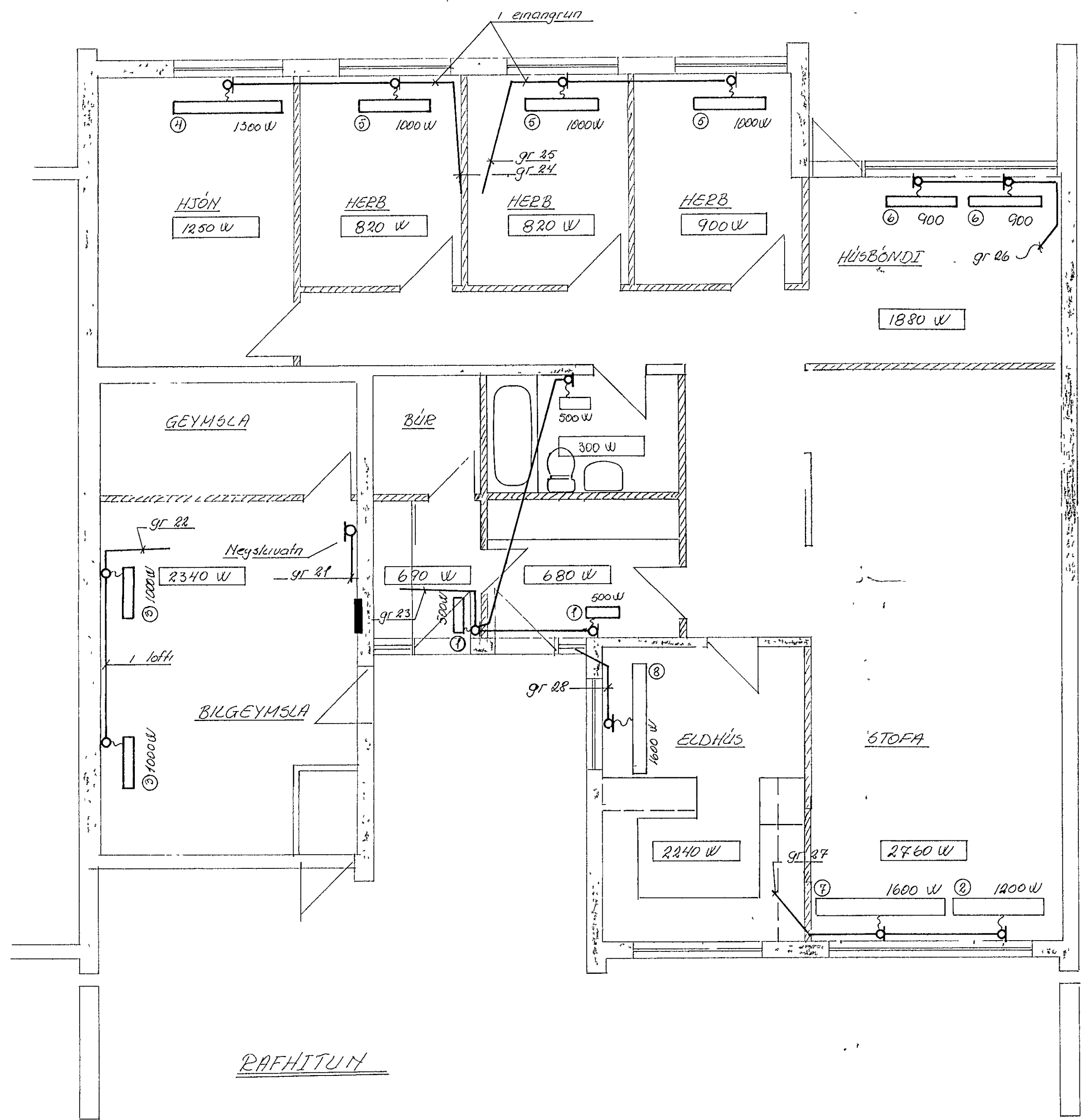
STÆÐ OFNA SJÁ TÖFLA

| OFN Nr | STÆÐ kW | Gerð | MÁL í mm | | | FJÖLDI |
|--------|---------|--------------|----------|------|------|--------|
| | | | H | L | C | |
| 1 | 500 | V5 4/5 T2 | 410 | 500 | 250 | 3 st |
| 2 | 1200 | DP12 4/4 T2 | 250 | 1400 | 1000 | 1 " |
| 3 | 1000 | 302 | 270 | 135 | | 2 " |
| 4 | 1300 | P13 5/4 T2 | 580 | 1400 | 1000 | 1 " |
| 5 | 1000 | P10 5/11 T2 | 580 | 1000 | 500 | 3 " |
| 6 | 900 | DP9 4/11 T2 | 250 | 1100 | 500 | 2 " |
| 7 | 1600 | DP16 2/20 T2 | 250 | 2000 | 1300 | 1 " |
| 8 | 1600 | P16 5/17 k2 | 580 | 1700 | 1000 | 1 " |

SKÝRINGAR

Sjá blað 2
 Pipur 5/8" með ídregnum úr 3x1.5"
 Hæð tengidása 15 cm frá gólfi

| | | | |
|-------------------------|------|------------------------|------------------------------|
| | | <u>NORÐURVANGUR 6</u> | |
| | | RAFLOGIN rofhitun | |
| | | Rafveita Hafnarfjardar | |
| BR | DAGS | BREYTING | |
| VERKFRÆDISTOFA ÁRMÚLA 1 | | HANNAÐ 50 | KVARDI 150 |
| REYKJAVÍK - SÍMI 89344 | | ÍLIKNAD 30 | DAGS 17 feb '73 |
| Sig. J. Baldsson | | YFIRFARID | NR 2-4305- ^{BL} 3/4 |



RAFHTUN