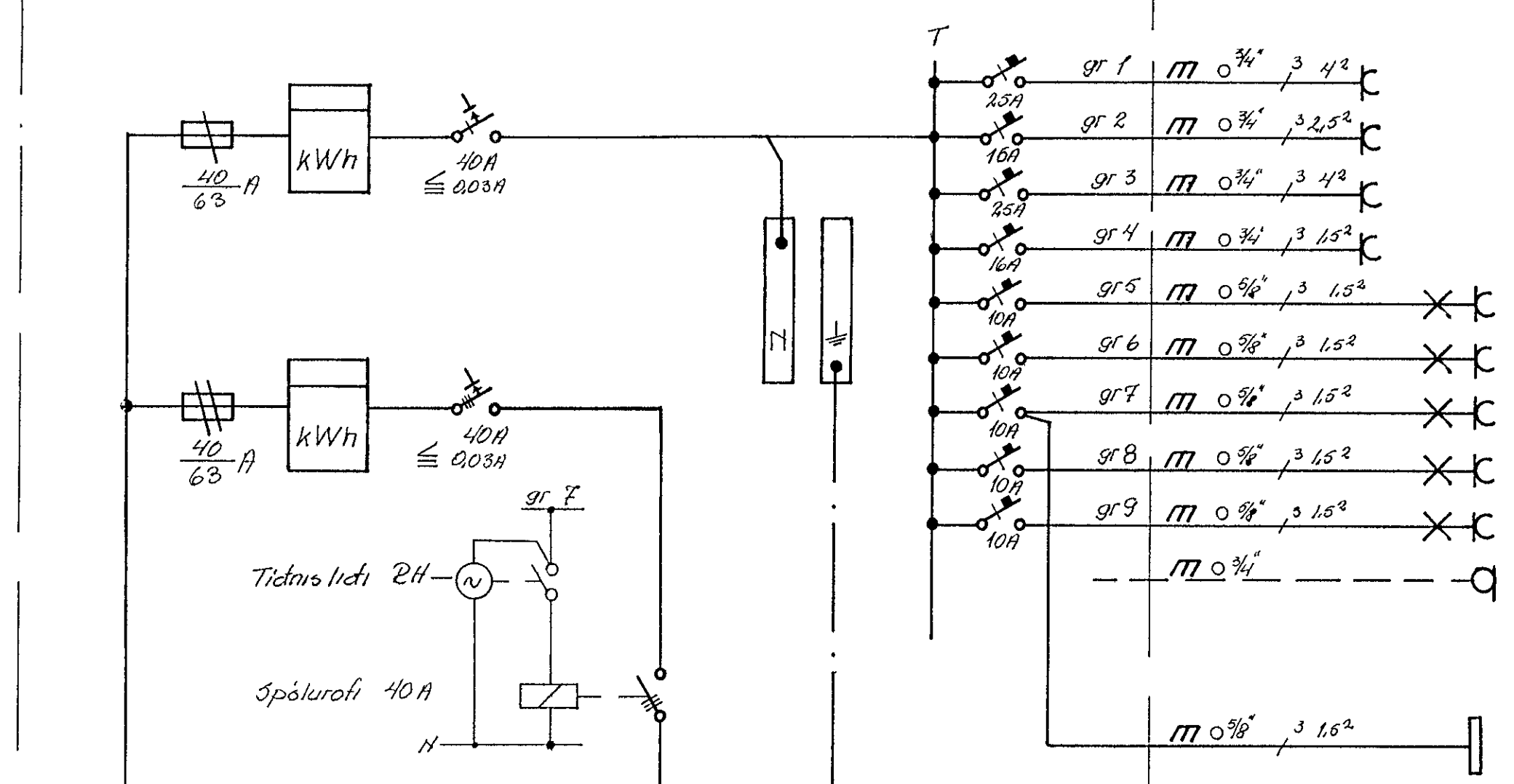
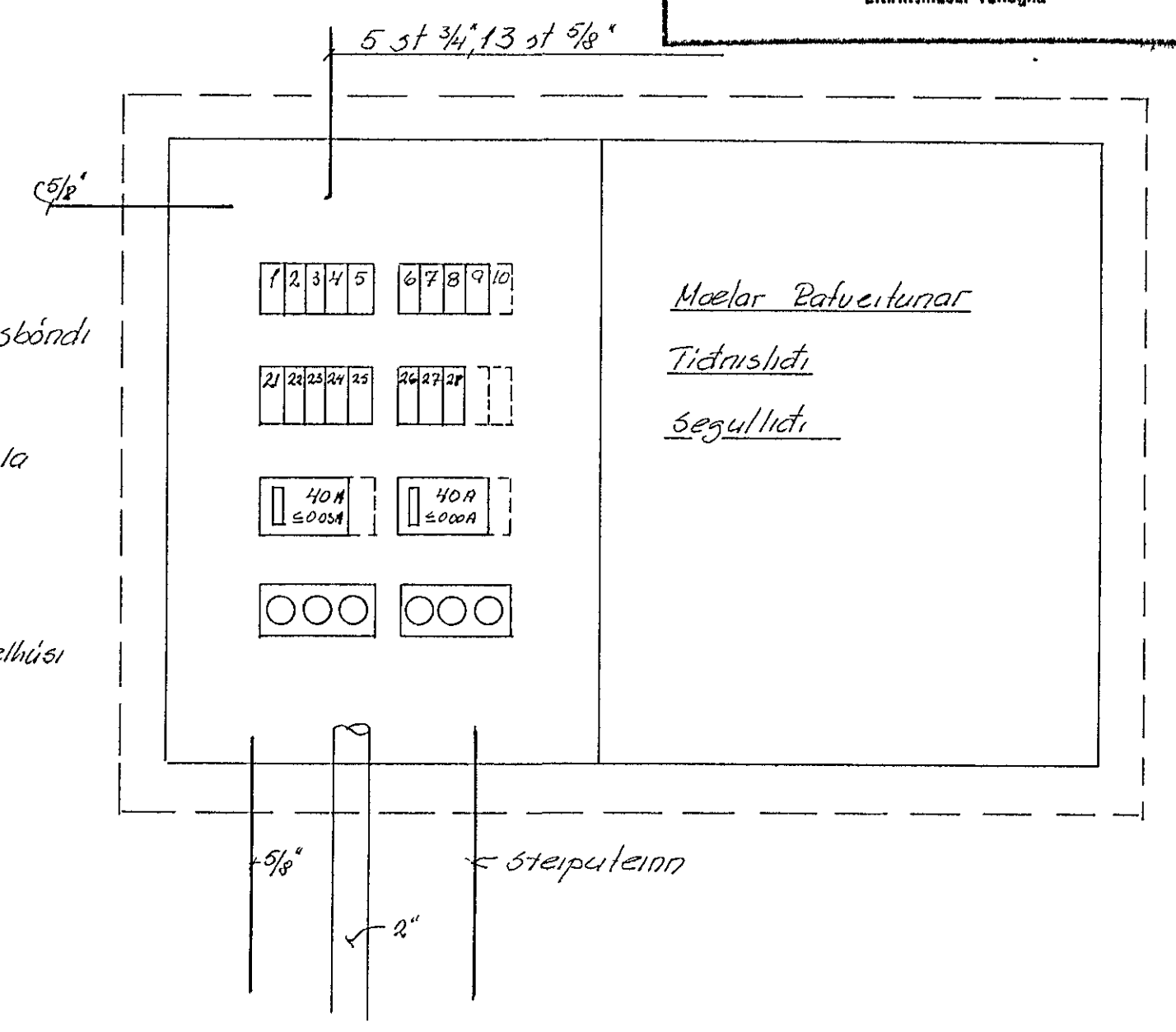


Húsvolta nr 2319 Feikning nr 1399
 Samþykkt þ. 11/7 1923
 Í h. RAFVEIÐU HAFNARFJARDAR
 Björn Jóhannsson
 Eftirlitsmaður rafhlagna

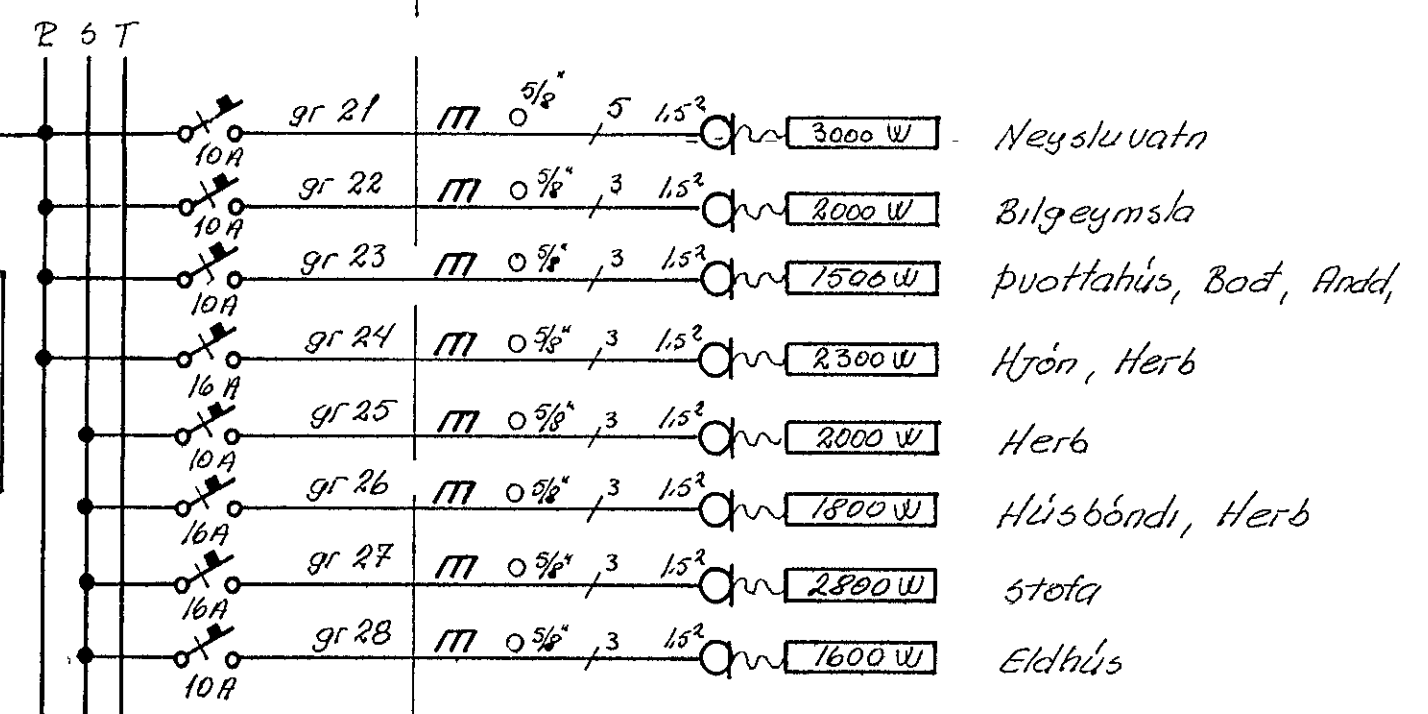
ADALTAFLA



- Eldavél
- Uppþvottavél
- Þvottahús
- Þvottahús
- Þvottahús, Bad, Húsbóndi
- Hjón, Herbergi
- Bilgeymsla, Geymsla
- Bordstofa, Stofa, Herb
- Eldhúsi
- $\frac{3}{4}$ " rör undir vask í elhúsi

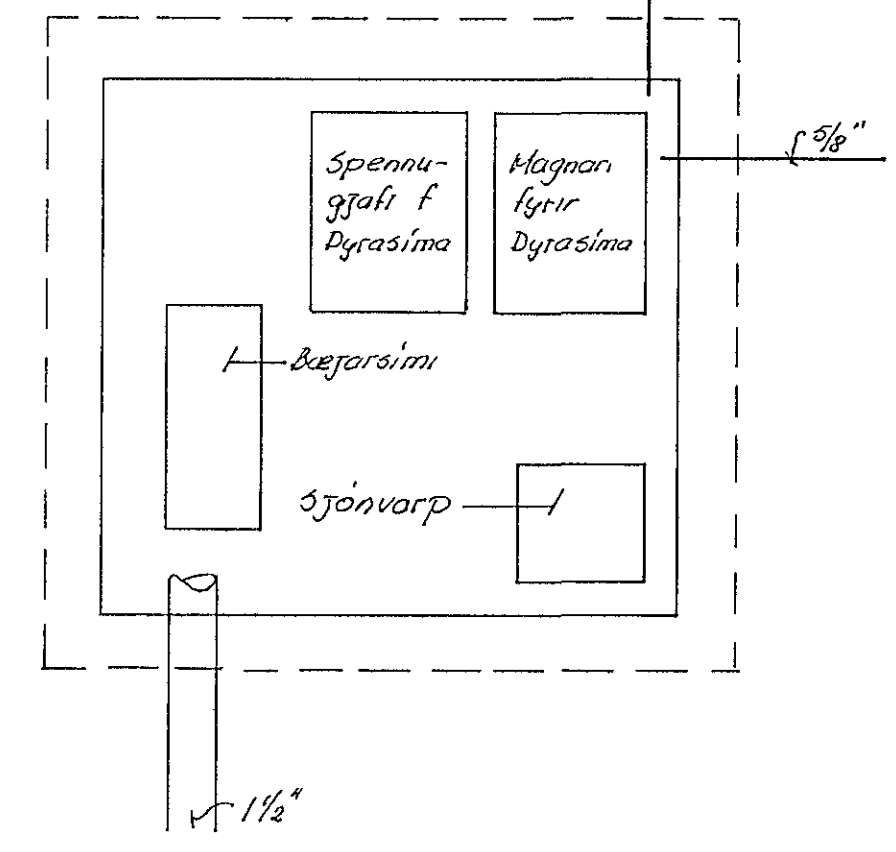


VEIKSTRUMSTAFLA



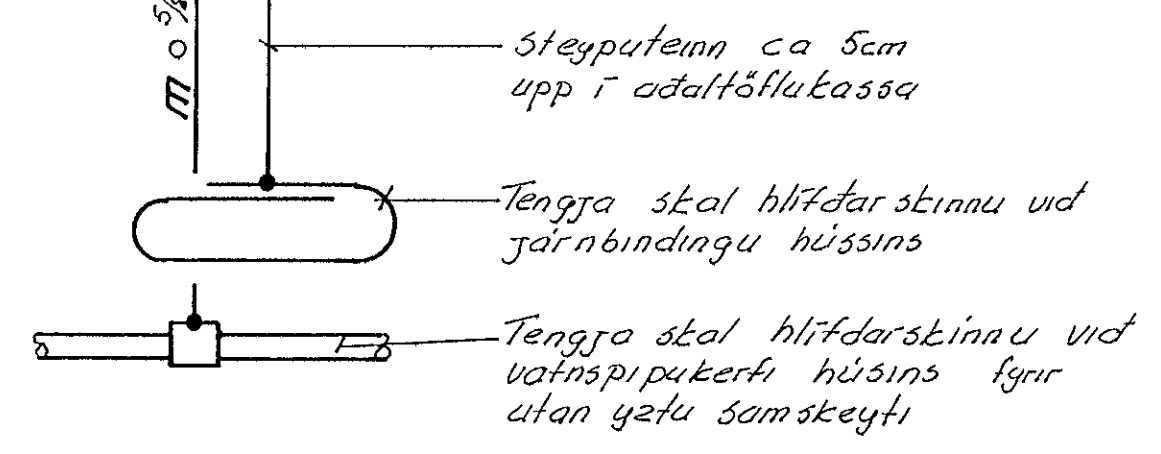
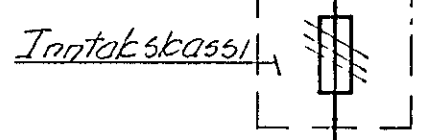
- Neysluvatn 3000 W
- Bilgeymsla 2000 W
- Þvottahús, Bad, Andl 1500 W
- Hjón, Herb 2300 W
- Herb 2000 W
- Húsbóndi, Herb 1800 W
- Stofa 2800 W
- Eldhúsi 1600 W

ADALTAFLA 50x70



VEIKSTRUMSTAFLA 25x88

		<u>NORÐUEVANGUR 6</u>	
		RAFLÖGN adaltafla, veikstrumst	
		Rafveita Hafnarfjarðar	
BR	DAGS	BREYTING	
VERKFRÆÐISTOFA ÁRMÚLA 1		HANNAÐ 50	KVARDI —
REYKJAVÍK - SÍMI 83814		FEIKNAD 50	DAGS 17 feb '23
Sig af Oddsson		YFIRFARÐ	NR 2-4305 ^{BL} 4/4



Steyputenn ca 5cm upp í adaltöflukassa

Tengja skal hlífðarskinnu vid jarnbindingu hússins

Tengja skal hlífðarskinnu vid vatnspípukerfi hússins ígnir utan yzta samseyti