

ÁLAGSFORENDUR:

HONNUNARGILDI SNJÓÁLAGS ER 1,0 kN/m²
GRUNNGILDI VINDÁLAGS ER 2,54 kN/m²
JARÐSKJÁLFTAÁLAG ER SKV EC 8 MEÐ HONNUNARHRÖÐUN 0,20g

UNDIRSTOÐUR OG GRUNDUN:
REIKNAD ER EFTIR STAÐLINUM EC 7

UNDIRSTOÐUR FLUGHERMISBYGGINGAR ERU GRUNDAÐAR Á 30cm ÞYKKRI FYLINGU SEM HVÍLA Á KLOPP MIÐAÐ ER VIÐ AÐ ÁLAG Á FYLINGUNA VERÐI EKKI MEIRI EN 500kN/m² Í BROTMARKAÁSTANDI (1,0*EIGINÁLAG + 1,3*NOTÁLAG)

BERGFESTUR ERU GRUNDUÐAÐAR Á KLOPP OG ER MIÐAÐ VIÐ AÐ ÁLAG Á KLOPPINA VERÐI EKKI MEIRA EN 1000 kN/m² Í BROTMARKAÁSTANDI (1,0*EIGINÁLAG + 1,3*NOTÁLAG) BERGFESTUR ERU BORAÐAR Í KLOPP TIL AÐ TAKA VIÐ VINDUPPLVFTU

UNDIRSTOÐUR SKRIFSTOFUBYGGINGAR ERU GRUNDAÐAR Á KLOPP MIÐAÐ ER VIÐ AÐ ÁLAG Á KLOPPINA VERÐI EKKI MEIRI EN 2000kN/m² Í BROTMARKAÁSTANDI (1,0*EIGINÁLAG + 1,3*NOTÁLAG)

FYLING UNDIR SOKKLA OG UNDIR BOTNPLOTUR SKAL VERA FROSTORUGG MOL (GRÚS) FYLINGUNA SKAL ÞJAPPA Á EFTIRFARANDI HÁTT

NOTA SKAL 5 TONNA VÍBRÓVALTARA
LAGÞYKKT SKAL VERA MEST 30cm
FJOLDI YFIRFERÐA SKAL VERA MINNST 4 PER LAG
VÆTA SKAL FYLINGUNA VEL MILLI YFIRFERÐA

EFTIR AÐ ÞÚÐINN HEFUR VERIÐ ÞJAPPAÐUR SKAL HANN STANDAST PLOTUPRÓF ÞANNIG AÐ

E2/E1 < 2,2
E2 > 120 MPa

EINANGRUN SOKKLA OG BOTNPLOTU:

EINANGRA SKAL UNDIR BOTNPLOTUR OG NIÐUR MEÐ ÚTVEGGJA SOKKLUM MEÐ 100mm POLYSTYRENE EINANGRUN MEÐ RÚMPYNGD >24 kg/m³ EKKI SKAL EINANGRA UNDIR BOTNPLOTUR SEM ERU TEKNAR NIÐUR EÐA UNDIR FLUGHERMI

JÁRNABENDING:

ALLT BENDISTÁL SKAL VERA KAMBSTÁL MEÐ FLOTMORK ≥ 500 N/mm², VERA SUÐUHÆFT OG VERA Í SEIGLUFLOKKI C SKV NS 3576 STEYPUHULA AÐ JÁRNUM SKAL VERA

INN- OG ÚTVEGGIR OG PLOTUR INNI 25mm
VEGGIR OG PLOTUR ÚTI 30mm
LÓDRÉTTIR FLETIR Á UNDIRSTOÐUM 30mm
LÁRÉTTIR FLETIR Á UNDIRSTOÐUM 50mm

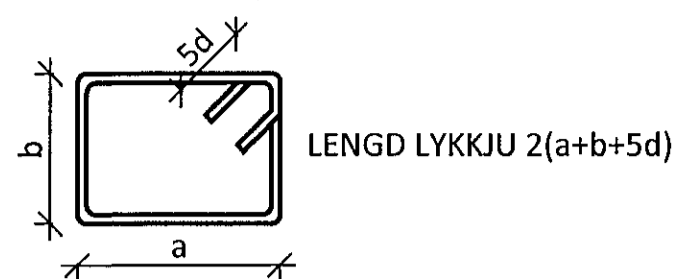
SKKEYTING JÁRNA
ÞVERMÁL STANGA í mm 10 12 16 20 25
SKKEYTINGLENGD í mm 400 500 650 800 1000

JÁRNABEYGGJUR
MINNSTA LEYFLEGA ÞVERMÁL BEYGJUSKÍFU í mm FYRIR LYKKJUR, KRÓKA OG VINKLA

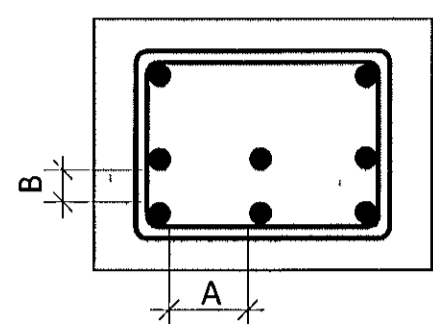
ÞVERMÁL STANGA mm	KAMBSTÁL KS00c D _{min}
10	40mm
12	48mm
16	64mm
20	140mm
25	175mm

JÁRNABENDING FRH:

LYKKJUR (d ER ÞVERMÁL JÁRNA).



MINNSTA FJARLÆGD MILLI JÁRNA:



MINNSTA FJARLÆGD
A ≥ 2d 35mm
B ≥ d 25mm

STEYPUMÓT:

NÁKVÆMNISSKROFUR
STÆRÐ OG STAÐSETNING
- UNDIRSTOÐUR +/- 15mm
- STÆRÐ ANNARRA STEYPTRA HLUTA +/- 3mm
- STAÐSETNING INNSTEYPTRA HLUTA +/- 3mm
- KÓTAR +/- 5mm
- MISGENGI VEGGJA Á STEYPUSKILUM +/- 2mm

FRÁVIK FRÁ 3m RÉTTISKEIÐ SEM LOGÐ ER Á STEYPTAN FLOT MÁ MEST VERA SEM HÉR SEGIR

- PLOTUR UNDIR FLOT 5mm
- GÓLF OG PLOTUR Í STEYPU 3mm
- VEGGIR 3mm

YFIRHÆÐ

BITA- OG PLOTUMÓT SKULU HAVA YFIRHÆÐ L/500 AF FJARLÆGD MILLI FASTRA PUNKTA.

TITRUN

TAKA SKAL TILLIT TIL ÞESS VIÐ MÓTASMÍÐI AÐ ALLA STEYPU SKAL TITRA

STEYPA:

UM EIGINLEIKA, FRAMLÆIÐSLU OG NIÐURLOGN STEINSTEYPU GILDA ÁKVÆÐI BYGGINGARREGLUGERÐAR OG ÍST/EN 206-1 2000 ÁSAMT GILDANDI HLUTA ÍST 10 MEÐ ÞEIM BREYTINGUM SEM GETIÐ ER HÉR EF EKKI ER GETIÐ UM EIGINLEIKA STEYPU Á TEIKNINGUM SKAL EFTIRFARANDI GILDA

UNDIRSTOÐUR C25/30
BROTPOLSFLOKKUR XC2
ÁREITISFLOKKUR
Dmax 25mm
SEMENTSMAGN ≥ 300 kg/m³
VATNS-/SEMENTSTALA ≤ 0,55
LOFTMAGN : 5-6 %

BOTNPLATA FLUGHERMISHÚSS
BROTPOLSFLOKKUR C30/37
ÁREITISFLOKKUR XC3
Dmax 25mm
SEMENTSMAGN ≥ 300 kg/m³
VATNS-/SEMENTSTALA ≤ 0,45
LOFTMAGN 5-6 %

BOTNPLATA SKRIFSTOFUHLUTA
BROTPOLSFLOKKUR C25/30
ÁREITISFLOKKUR XC1
Dmax 25mm
SEMENTSMAGN ≥ 300 kg/m³
VATNS-/SEMENTSTALA ≤ 0,50
LOFTMAGN 3-4 %

VEGGIR, BITAR OG PLOTUR INNI
BROTPOLSFLOKKUR C30/37
ÁREITISFLOKKUR XC3
Dmax 25mm
SEMENTSMAGN ≥ 280 kg/m³
VATNS-/SEMENTSTALA ≤ 0,55
LOFTMAGN : 3-4 %

SJÓNSTEYPTIR VEGGIR
BROTPOLSFLOKKUR C30/37
ÁREITISFLOKKUR XC2
Dmax 25mm
SEMENTSMAGN ≥ 380 kg/m³
VATNS-/SEMENTSTALA ≤ 0,45
LOFTMAGN 5-6 %
SIGMÁL 18-23 cm

STEYPA FRH:

KLÆDDIR ÚTVEGGIR C30/37
BROTPOLSFLOKKUR XF1
ÁREITISFLOKKUR
Dmax 25mm
SEMENTSMAGN ≥ 300 kg/m³
VATNS-/SEMENTSTALA ≤ 0,55
LOFTMAGN 5-6 %

SÚLUR OG SÚLUUNDIRSTOÐUR
BROTPOLSFLOKKUR C35/40
ÁREITISFLOKKUR XF2
Dmax 25mm
SEMENTSMAGN ≥ 350 kg/m³
VATNS-/SEMENTSTALA ≤ 0,45
LOFTMAGN 5-6 %

STIGAPALLAR ÚTI
BROTPOLSFLOKKUR C30/37
ÁREITISFLOKKUR XF3
Dmax 25mm
SEMENTSMAGN ≥ 350 kg/m³
VATNS-/SEMENTSTALA ≤ 0,45
LOFTMAGN : 5-6 %

FYLLIEFNI Í STEYPU FYRIR ALLAR BERANDI PLOTUR SKULU EKKI VERA ÁBERANDI OPIN, ÞANNIG AÐ HÆGT SÉ AÐ REIKNÁ MEÐ AÐ FJADURSTUDULL STEYPU SÉ 0,9e_{cm} SAMKV ENV 1992-1-1:1991.

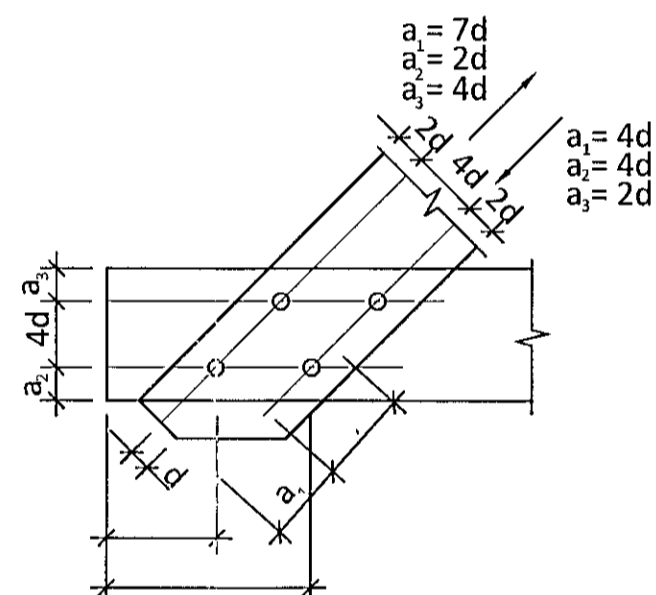
TRÉVIRKI:

TIMBURFLOKKUR
ALLT TIMBUR SKAL VERA FLOKKAÐ TIMBUR C18 SKV FS ENV 1995-1-1 1993 NEMA ANNAD KOMI FRAM Á UPÐRÁTTUM LÍMTRÉ SKAL VERA AF FLOKKI GL32

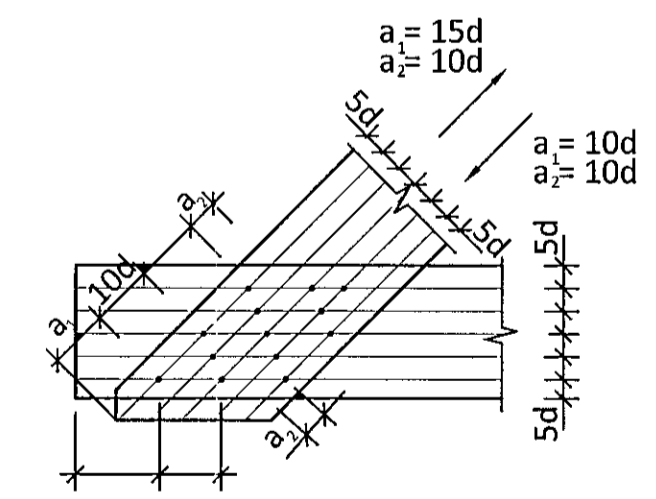
FESTINGAR

UNDIR ALLA BOLTAHAUSA CG RÆR SEM LIGGJA AÐ TIMBRI SKAL SETJA GALVANISERAÐAR STÁLSKINNUR MEÐ ÞVERMÁLI 3d OG ÞYKKT 0,3d ÞAR SEM d=ÞVERMÁL BOLTA

FJARLÆGDIR MILLI BOLTA
MINNSTU FJARLÆGDIR MILLI BOLTA FRÁ ENDUM OG KONTUM SKULU VERA EFTIRFARANDI (d=ÞVERMÁL BOLTA)



FJARLÆGDIR MILLI NAGLA
MINNSTU FJARLÆGDIR MILLI NAGLA FRÁ ENDUM OG KONTUM SKULU VERA EFTIRFARANDI (d=ÞVERMÁL NAGLA)



ALLT TIMBUR SEM ER UTANHÚSS EÐA Í SNERTINGU VIÐ STEINSTEYPU SKAL FÚAVERJA VANDLEGA ÞAR SEM TIMBUR LIGGUR AÐ STEYPU SKAL SETJA EITT LAG AF TJORUPAPPA Á MILLI STEYPU OG TIMBURS

STÁLVIKRI:

ALLT STÁL SKAL VERA S235 NEMA ANNAD SÉ SÉRSTAKLEGA TEKID FRAM

FRAMKVÆMD RAFSÚÐUVINNUNNAR SKAL VERA Í SAMRÆMI VIÐ STAÐALINN EN 1011 SUÐUFERLAR SKULU VERA SKV ÍST EN ISO 15614 OLL RAFSÚÐA SKAL UNNIN AF RAFSÚÐUMONNUM SEM HAVA TIL ÞESS TILSKILIN RÉTTINDI SKV ÍST EN 287-1

BOLTAR, SKINNUR OG RÆR HEITGALVANHÚÐAÐ 8 8

ALLT STÁLVIKRI SKAL GRUNNAÐ MEÐ RYÐVARNARGRUNNI OG MÁLAÐ TVEIMUR UMFERÐUM MEÐ VIURKENNU MÁLNINGARKERFI LÁGMARKS ÞURRFILMUPYKKT SKAL VERA 100µm AÐ LÁGMARKI

FLUGVELLIR 1 NÝBYGGING

AFSTODUMYND



TÁKN Á TEIKNINGUM :

- PYKKT STEYPTRAR PLOTU = 200mm
- STEYPUKIL
- KÓTI Á STEYPT YFIRBORÐ Á SNIÐMYND = 50,50m
- KÓTI Á STEYPT YFIRBORÐ Á GRUNNMYND = 50,50m
- TÁKNAR MIÐJUBIL BENDISTANGA í mm (BIL = 200mm)
- TÁKNAR BENDINGU Í ÞEIRRI BRÚN PLOTU EÐA VEGGAR SEM NÆR ER TEIKNUÐUM FLETI (JÁRN Í NEDRI BRÚN Á PLOTU)
- TÁKNAR BENDINGU Í ÞEIRRI BRÚN PLOTU EÐA VEGGAR SEM FJÆR ER TEIKNUÐUM FLETI (JÁRN Í EFRI BRÚN PLOTU)

ÓNEFND MÁL ERU Í MILLIMETURUM OG KÓTAR ERU Í METRUM

SKÝRINGAR Á ÞESSU BLAÐI GILDA ALLS STADAR NEMA ÞAR SEM ANNAD ER SÉRSTAKLEGA TEKID FRAM

Samþykkt þann 23.09.2014
Byggingafulltrúarnir Hafdís Þórunn
FH Hólfur 5 Gluntnavegur 1

ARITUN AÐALHONNUNARAR KT 041051-2015

B	22 09 14	TEXTA BREYTT
A	21 07 14	SKÝRINGUM BÆTT VIÐ V/SKRIFSTOFUHLUTA
DR	DAGS	BREYTING
		SAMP

FLUGVELLIR 1 HAFNARFIRDI
NÝBYGGING
BURÐARVIRKI
ALMENNAR SKÝRINGAR
AFSTODUMYND

HONNUNUR	YFIRFARANDI	DAGS UTG	DAGS BREYT
ÞÓ thorn@ferill.is	HE	14 04 14	22 09 14
MKY	VERKNR	TEIKN NÚ	BREYT
-	14014	1 - A000	B