

STÁLVIKRI
ALLT STÁL SKAL VERA S235 NEMA
ANNAD SÉ SÉRSTAKLEGA TEKIÐ FRAM

FRAMKVÆMD RAFSÜÐUVINNUNNAR
SKAL VERA Í SAMRÆMI VIÐ STAÐALINN
EN 1011 SÜÐUFERLAR SKULU VERA
SKV ÍST EN ISO 15614 ÖLL RAFSÜÐA
SKAL UNNIN AF RAFSÜÐUMONNUM
SEM HAFJA TIL ÞESS TILSKILIN RÉTTINDI
SKV ÍST EN 287-1

BOLTAR, SKINNUR OG RÆR
HEITGALVANHÚÐAÐ 8 8

ALLT STÁLVIKRI SKAL GRUNNAÐ MEÐ
RYÐVARNARGRUNNI AÐ LÁGMARKI
OG ELDVARIÐ SKV FORSKRIFT
BRUNAHÖNNUDAR

ALLAR ÖNEFNAR SÜÐUR SKULU VERA
STÜFSÜÐUR
ALLIR ÖNEFNIR BITAR SKULU VERA
UNP240
MILLIGÖLF ERU HEILKLÆDD MEÐ 21mm
GRENKROSSVIÐ SEM SKRÚFAÐUR ER Í
C-PROFILA OG STÁLVIKRI MEÐ Ø4,8X40
SJÁLFBORANDI SKRÚFUM c/c150

KROSSVIÐ SKAL SKEYTA SAMAN Á
C-PROFILUM OG SKAL VÍXLA
SAMSKEYTUM Á MILLI RAÐA

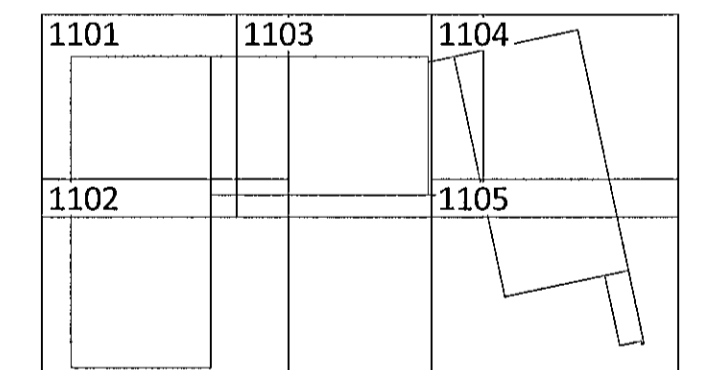
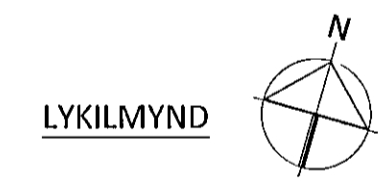
SAMSKEYTI SEM EKKI LENDA Á
UNDIRSTUÐNINGI SKAL SKEYTA SAMAN
MEÐ KROSSVIÐSLASKA AÐ NEDAN OG
SKRÚFA Í LÍM MEÐ Ø4,0X50
TRÉSKRÚFUIM c/c200

SKÝRINGAR

- ÖLL MÁL ERU Í MILLIMETURUM OG ALLIR KÓTAR ERU Í METURUM - UPPGEFNIR KÓTAR Á GRUNNMYNDUM ERU ALLTAF MIÐAÐIR VIÐ EFRI BRÚN STEYPU
- SJÁ TEIKNINGU 1-A000 FYRIR ALMENNAR SKÝRINGAR
- SJÁ TEIKNINGU 1-2000 FYRIR ALMENN SNID Í PLOTUR
- SJÁ TEIKNINGU 1-3001 TIL 3006 FYRIR HLIÐARMYNDIR VEGGJA
- HLUTI JÁRNABENDINGAR Í VEGGJUM SEM SKILGREIND ER Á HLIÐARMYNDUM (TEIKNINGAR 1-3000+) GETUR VERIÐ INNAN PLOTU OG SKAL VERKTAKI ÞVI KYNNA SÉR VEL BENDINGU Í VEGGJUM ÁÐUR EN PLOTUR ERU STEYPTAR
- EF STAÐSETNING JÁRNABENDINGAR ER EKKI MÁLSETT Á GRUNNMYND SKAL ALMENNT GERT FÁR FYRIR AÐ HÚN SÉ MIÐJUSETT YFIR ÁSETUM EDA MITT Á MILLI ÁSETA
- SJÁ GATAPLON FRÁ FERLI FYRIR STÆRD OG STAÐSETNINGU GATA Í PLOTUR OG VEGGI

TÁKN

- VEGGUR EDA BITI OFAN Á PLOTU EDA BROT Í EFRI BRÚN PLOTU
- ▲ SJÓNSTEYPU ÁFERÐ ÞEIRRA HLIÐAR SEM ÞÍLA BENDIR Á SJÁ TEIKNINGAR ARKITEKTS
- VXXX VEGGUR MEÐ GRUNNBENDINGU SKILGREINDUR Á TEIKNINGU 1-3500
- VXXX VEGGUR SEM TEKIN ER HLIÐARMYND AF Á TEIKNINGUM 1-3001+
- SXXX SÚLA - BENDING SÝND Á TEIKNINGU 1-3502



ÁRITUN AÐALHÖNNUDAR KT 09/10/2015

BR	DAGS	BREYTING	SAMP

ferill
VERKFRÆÐISTOFA

FLUGVELLIR 1 HAFNARFIRDI
NÝBYGGING

BURÐARVIKRI
PLATA YFIR 1 HÆÐ
YFIRLITSMYND - GRUNNMYND

SAMÞYKKTUR KT 010345-4059 SAK.
HÖNNUNDIR YFIRFARIÐ DAGS UTG DAGS BREYTT
ÞÓ thorri@ferill.is HE 22 09 14
MKV 1 120 VERKNR 14014 TEIKN NR 1-1100 BREYTT

Ferill ehf. Mörkin 1 108 Reykjavík Sími 575 1600 Fax 575 1601 www.ferill.is