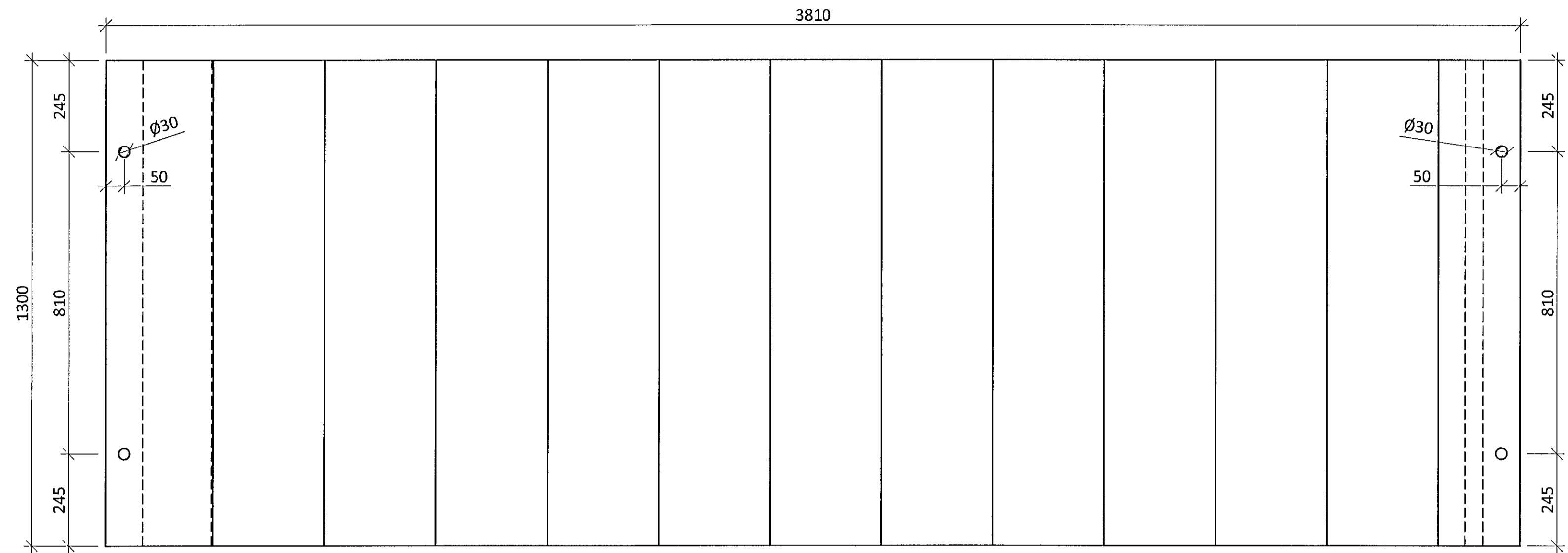
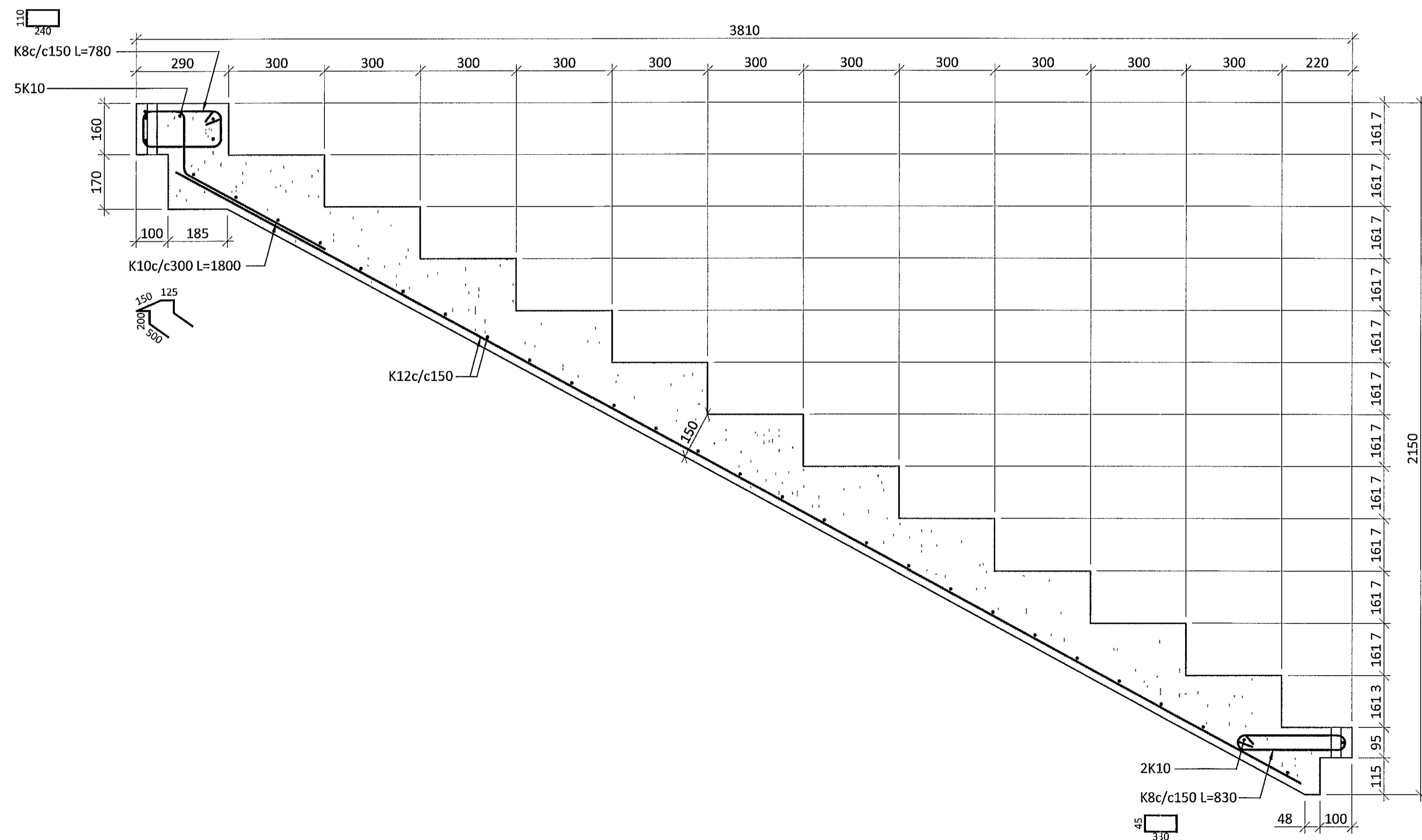


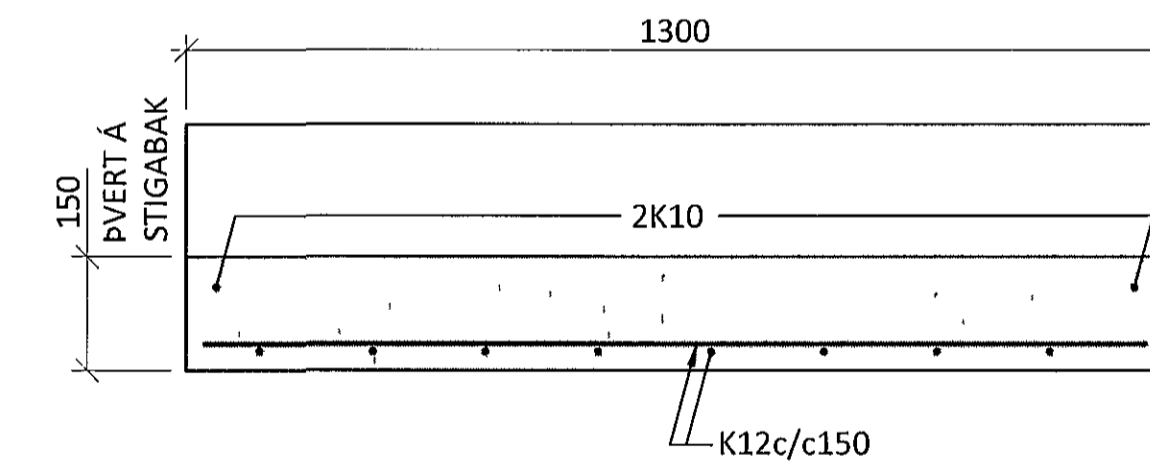
STIGAHLAUP SH4 GRUNNMYND M1 10
(2stk)



STIGAHLAUP SH4 LANGSNID M1 10



ALMENNT PVERSNID Í STIGAHLAUP M1 10



ARITUN BYGGINGARFULLTRUA

Samþykkt þann
23.09.2014
Byggingarfulltrúinn / Hafnarfirði
Fh. Hóllur & Guðnason

SKÝRINGAR

- OLL MÁL ERU Í MILLIMETRUM
- OLL JÁRNABENDING SKAL VERA KAMBSTÁL MEÐ FLOTMÖRK $\geq 500 \text{ N/mm}^2$
- HULA AÐ JÁRNABENDINGU SKAL VERA 25mm
- STEYPA Í STIGA SKAL VERA

BROTPOLSFLOKKUR	C25/30
ÁREITISFLOKKUR	XC3
Dmax	25mm
SEMENTSMAGN	$\geq 300 \text{ kg/m}^3$
VATNS-/SEMENTSTALA	$\leq 0,55$
LOFTMAGN	3-4 %

ARITUN AÐALHÖNNUNÐAR KT
e. 11251-0019

BR	DAGS	BREYTING	SAMP

ferill
VERKFRÆÐISTOFA

FLUGVELLIR 1 HAFNARFIRDI
NÝBYGGING
BURÐARVIRKI
FORSTEYPTIR STIGAR
GRUNNMYND OG SNID

SAMÞYKKT		KT	
HÖNNUNUR	YFIRFARIÐ	DAGS ÚTÍÐ	DAGS BREYTT
ÞÓ	HE	22.09.14	SKK
MKV	VERKNR	TEIKN NR	BREYTT
110	14014	1-4013	