
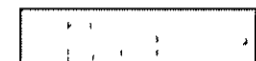


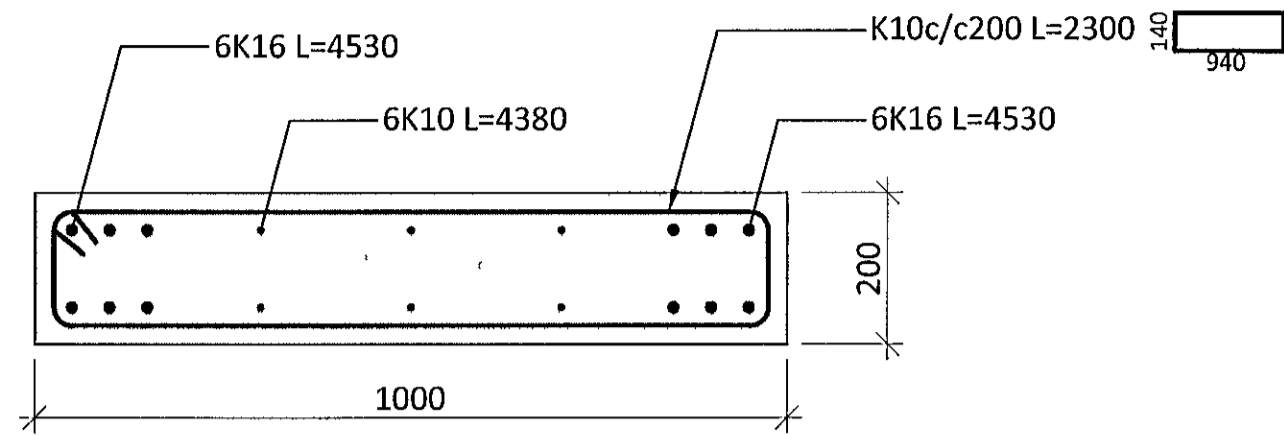
SKÝRINGAR

- SJÁ TEIKNINGU 1-A000 FYRIR ALMENNAR SKÝRINGAR
- ÖLL MÁL ERU Í MILLIMETURUM OG ALLIR KÓTAR OG ERU Í METRUM
- GRUNNBENDING VEGGJA ER ÝMIST SKILGREIND Á HLIDARMYND VIÐKOMANDI VEGGJAR EÐA Á TEIKNINGU 1-3500
- SJÓNSTEYPUÁFERÐ ER EKKI SÝND Á SNIDUM

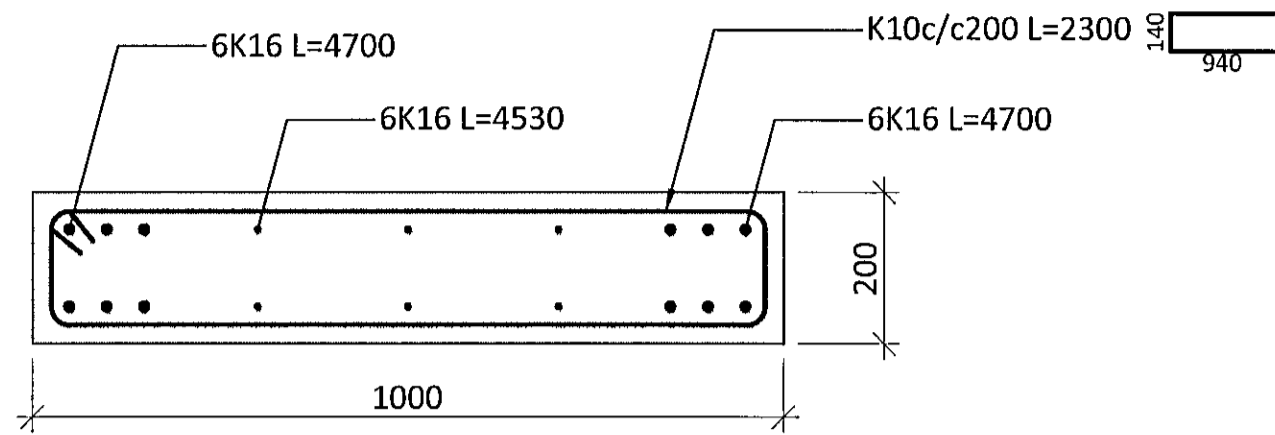
TÁKN

-  TÁKNAR NÝJA STEYPU
-  TÁKNAR FORSTEYPTAR EININGAR

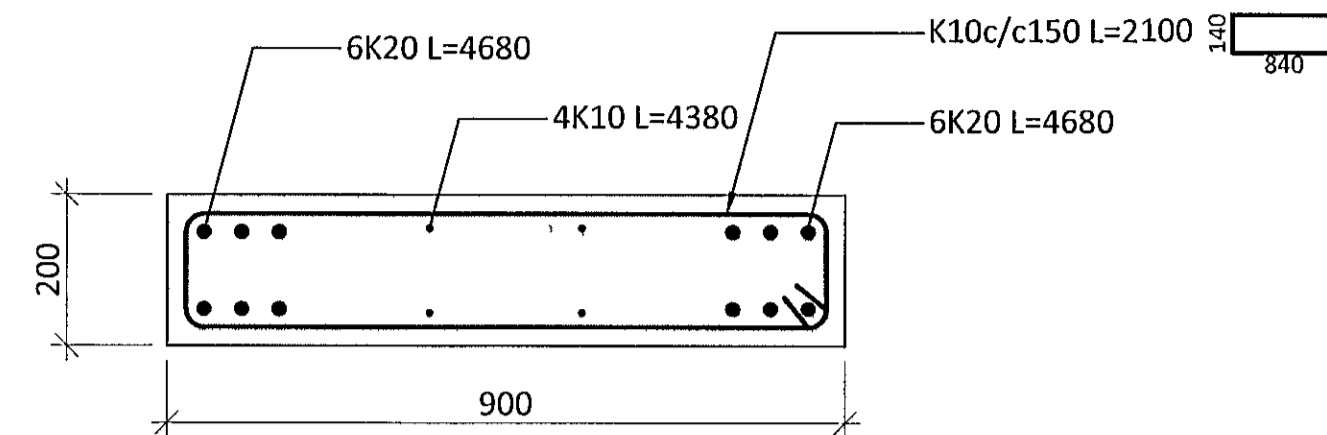
V1
3002 M1 10



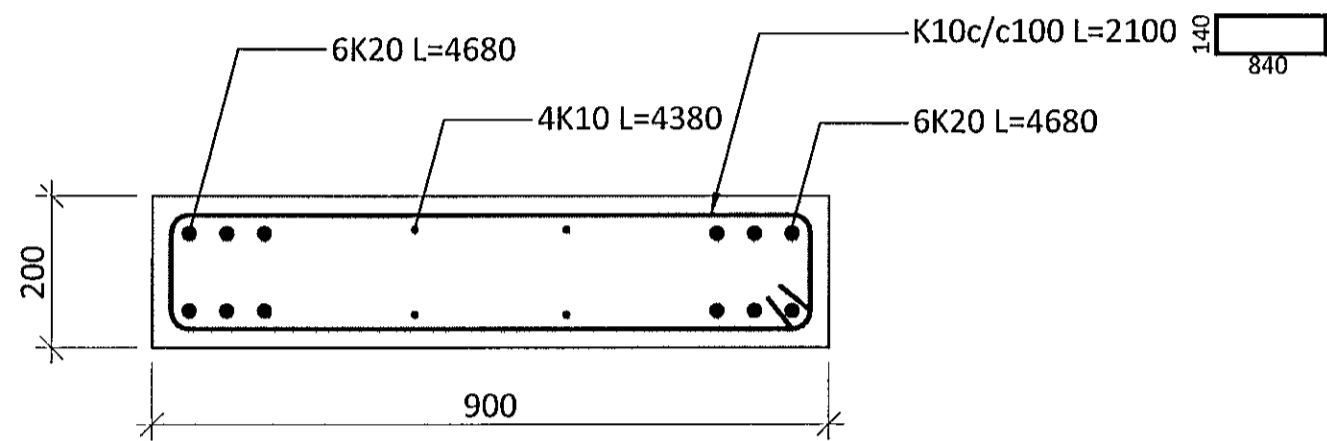
V2
3002 M1.10



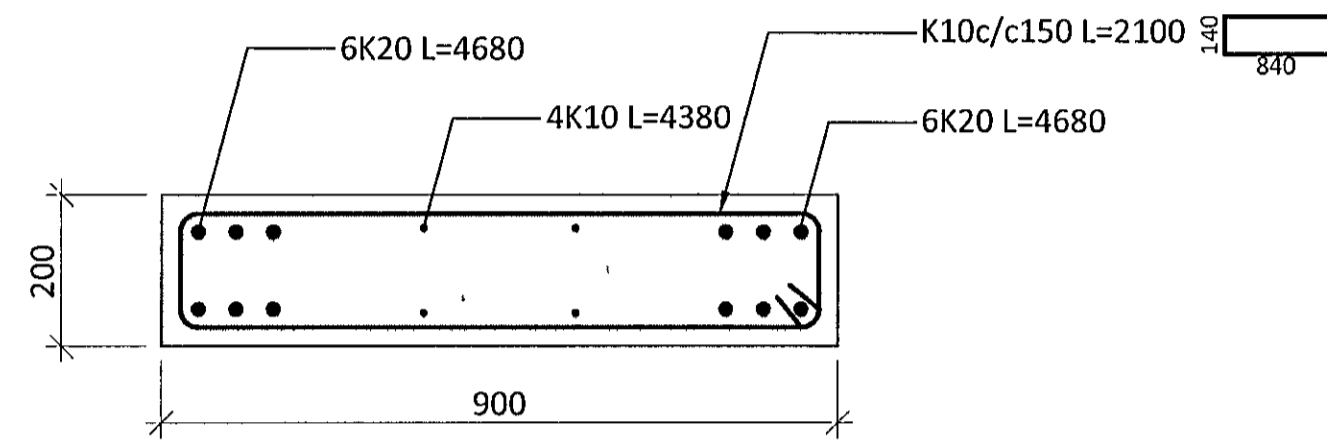
V3
3003 M1 10



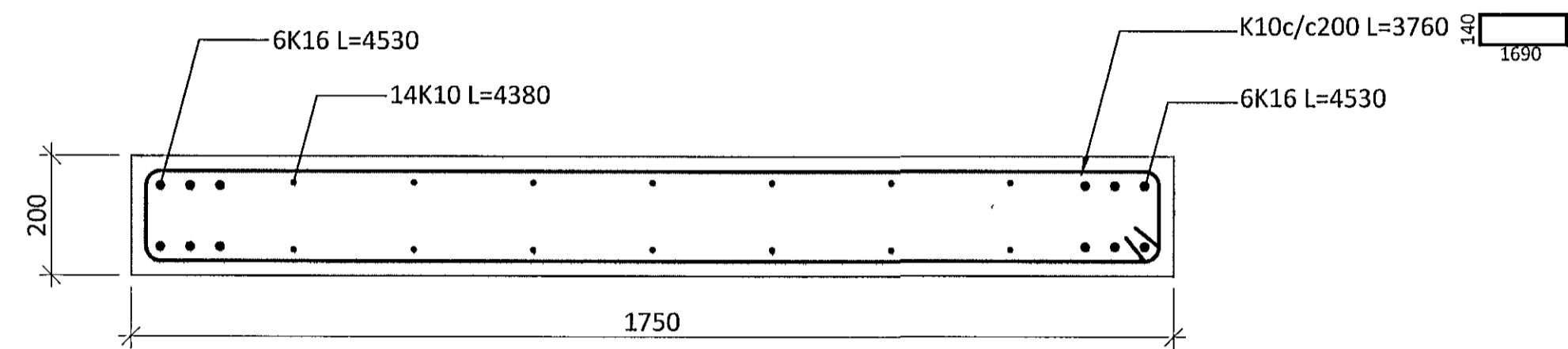
V4
3003 M1 10



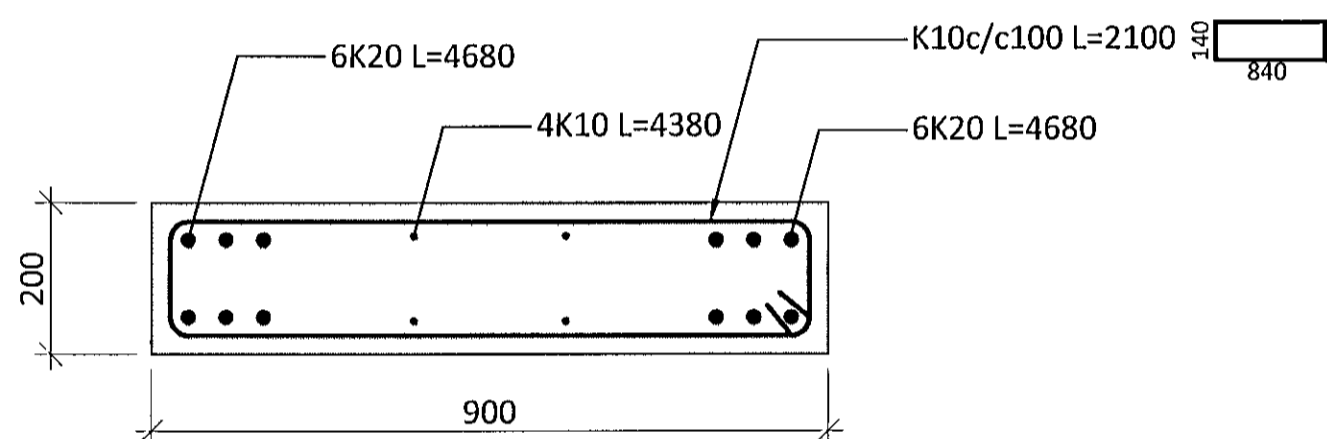
V5
3003 M1 10



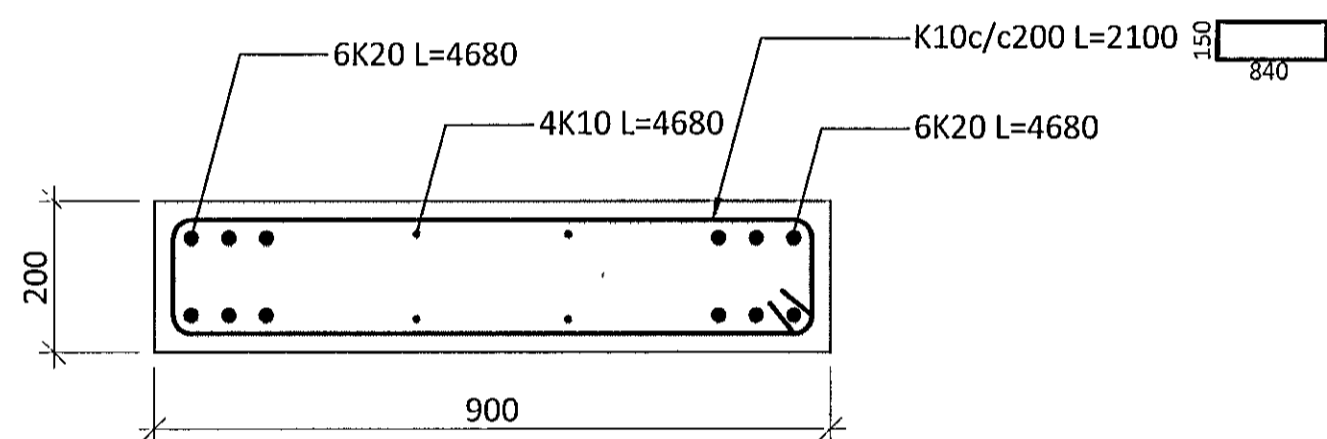
V6
3003 M1 10



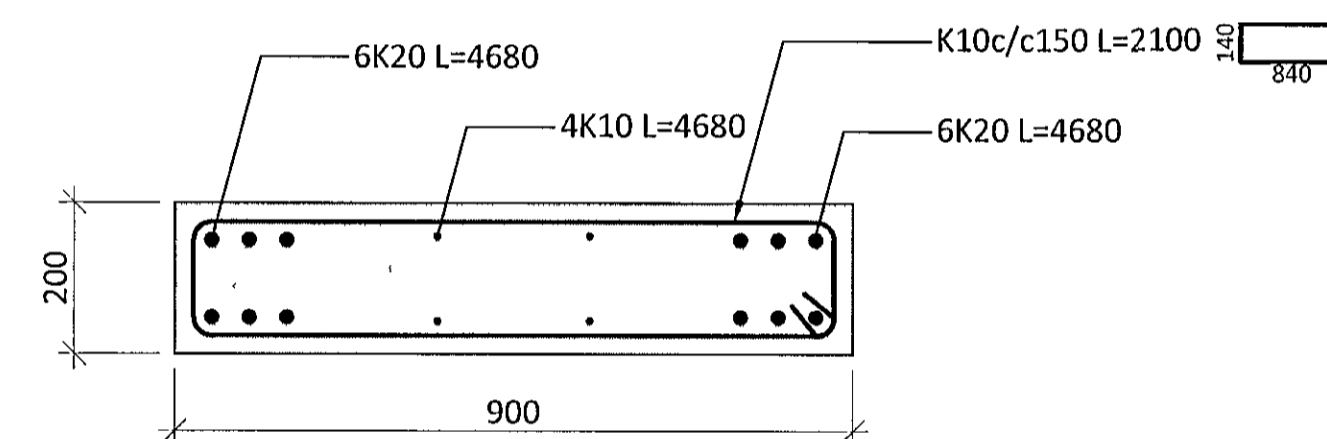
V7
3003 M1 10



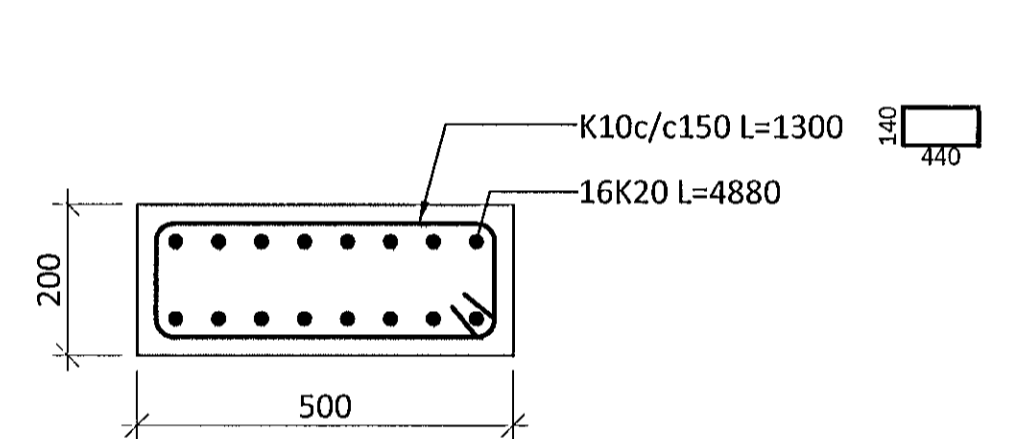
V8
3003 M1 10



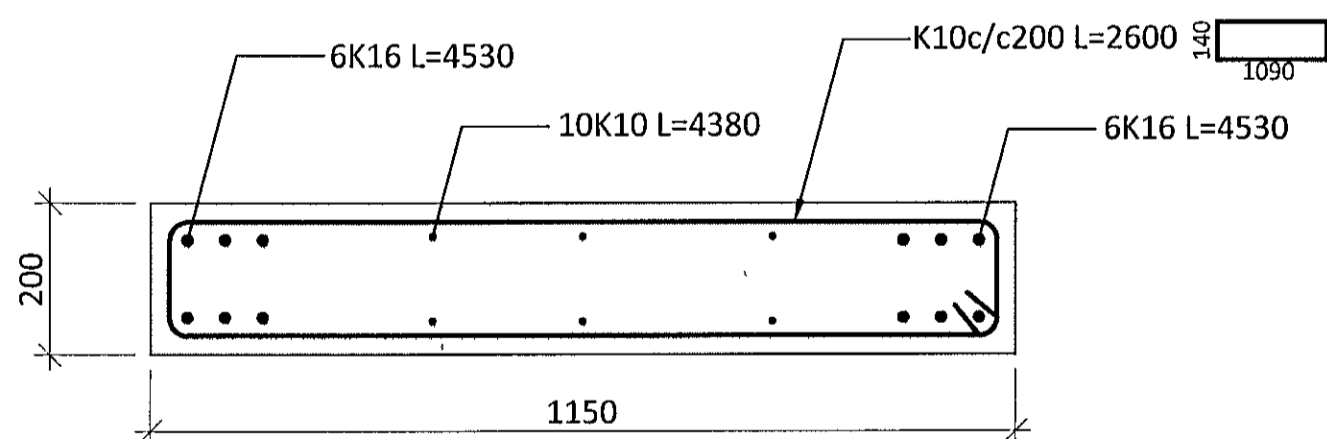
V9
3003 M1 10



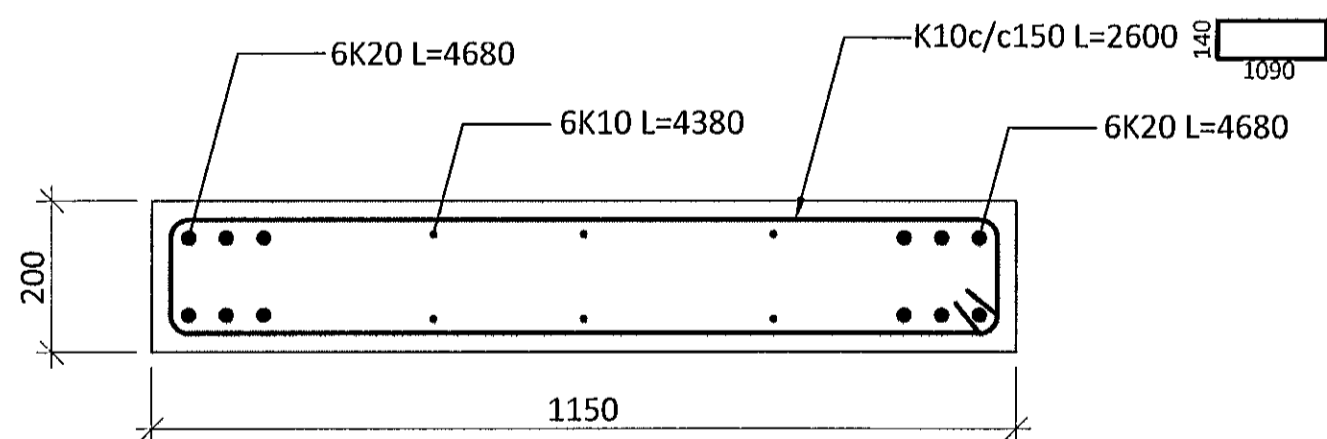
V10
3004 M1 10



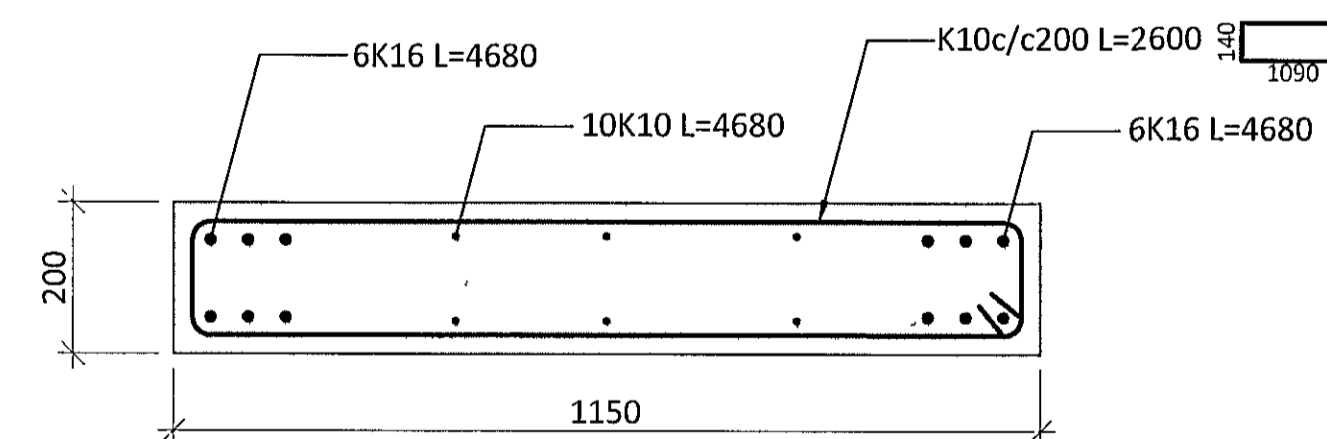
V11
3004 M1 10



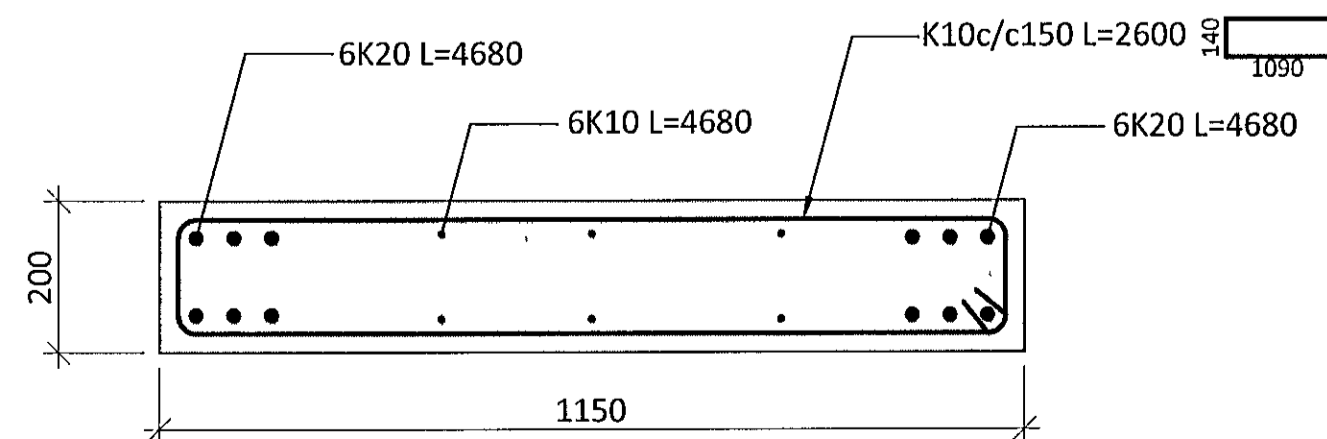
V12
3004 M1:10



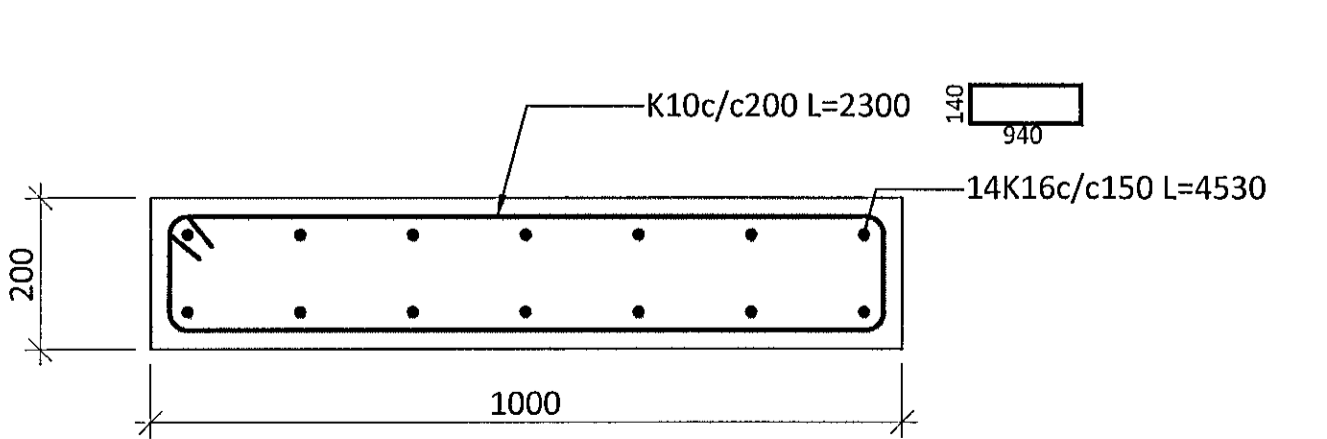
V13
3004 M1 10



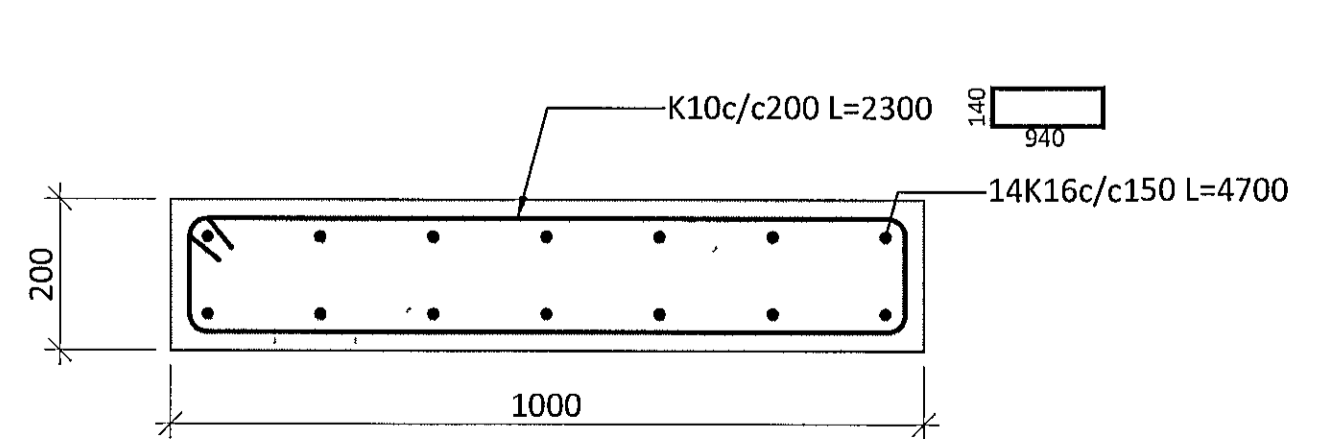
V14
3004 M1 10



V15
3005 M1 10



V16
3005 M1 10



ARJUN AÐALHJÓNDI
KT
0107-5019

BR	DAGS	BREYTING	SAMP

ferill
VERKFRÆÐISTOFA

FLUGVELLIR 1 HAFNARFIRDI
NÝBYGGING
BURÐARVIRKI
VEGGIR
SNID

SAMÞYKKT	KT	010345-4059	3005
HÖNNUNUR	FERIFARID	DAGS ÚTIG	DAGS BREYTT
ÞÓ	thorri@ferill.is	HE	22 09 14
MKV	1 10	VERKNR	TEIKN NR
		14014	1-3501
			BREYTT