

**GRUNNBENDING VEGGJA:**

**ALMENN SNIÐ FYRIR SÉRÞENDINGU VEGGJA - GILDIR NEMA ANNÐ SÉ SÝNT Á HLIÐARMYNDUM VEGGJA:**

ARITUN BYGGINGARFULLTRUA

(GILDIR FYRIR VEGGI SEM EKKI ERU TILGREINDIR Í TOFLU FYRIR SÉRÞENDINGU VEGGJA EÐA ÞAR SEM EKKI ER SKILGREIND SÉRSTOK GRUNNBENDING Á HLIÐARMYNDUM )

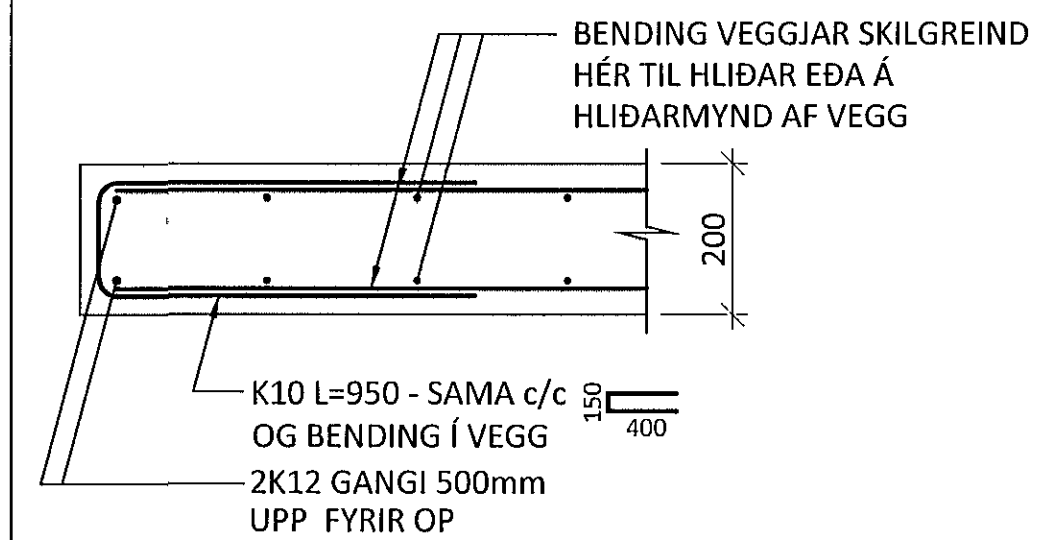
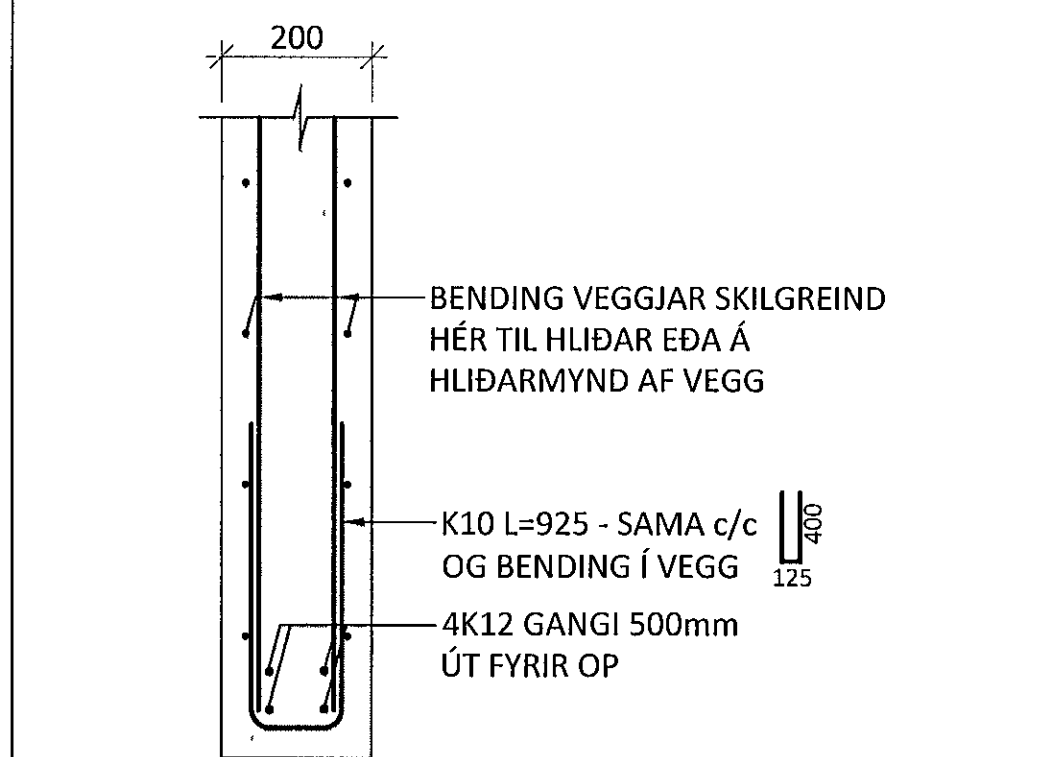
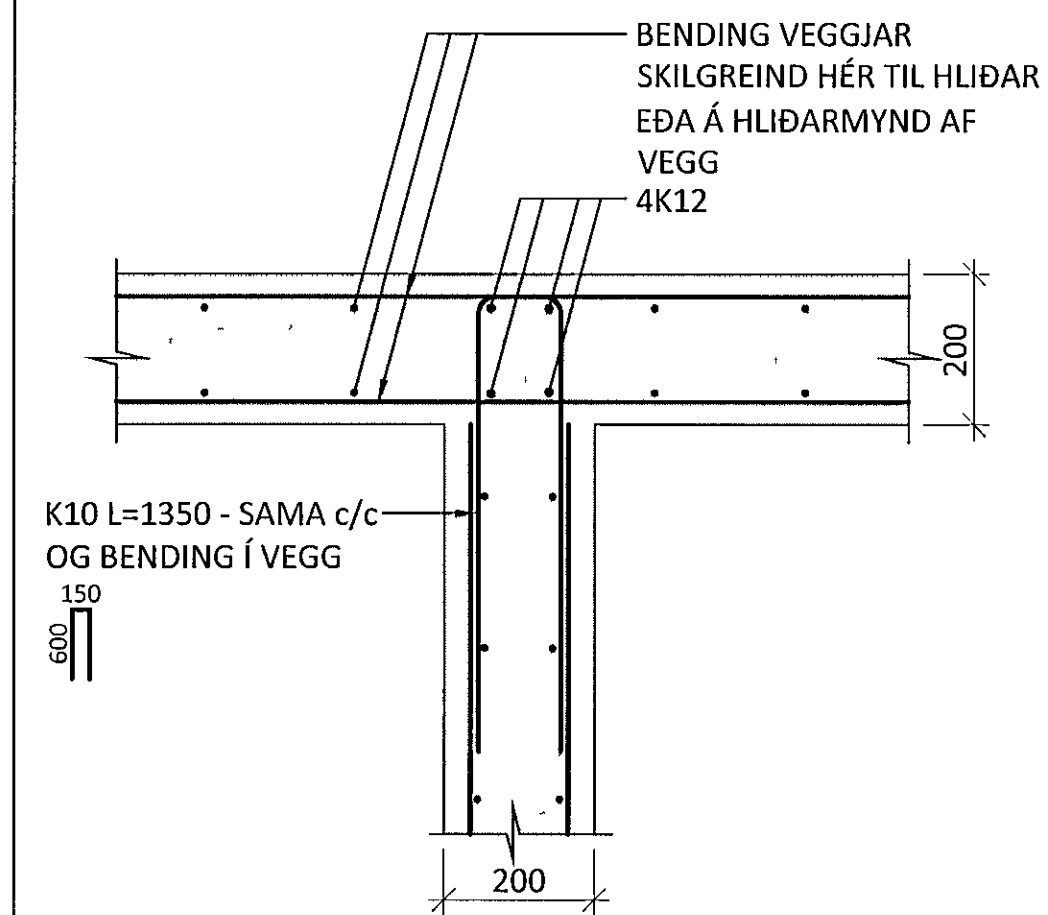
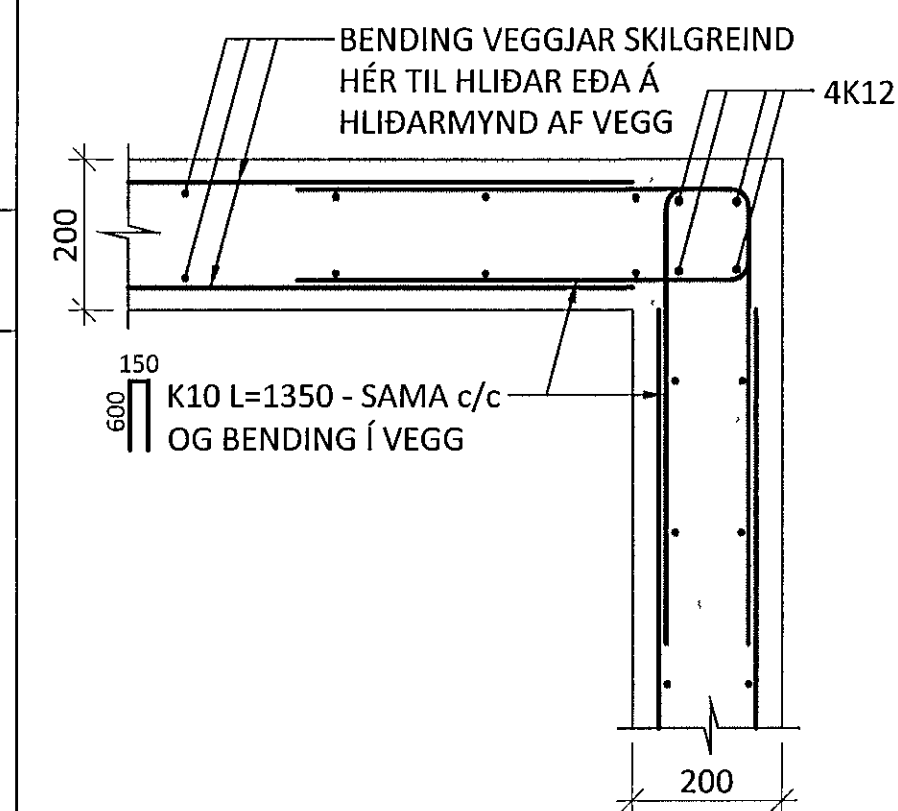
LÁRÉTT SNIÐ M1 10  
L-SAMSKEYTI Á VEGGJUM

LÁRÉTT SNIÐ M1 10  
T-SAMSKEYTI Á VEGGJUM

LÓÐRÉTT SNIÐ M1 10  
VEGGUR FYRIR OFAN/NEDAN DYRA- EÐA GLUGGAOP

LÁRÉTT SNIÐ M1 10  
FRJÁLS VEGGENDI EÐA VEGGUR VIÐ DYRA- EÐA GLUGGAOPI

200mm ÞYKKIR VEGGIR  
LÓÐRÉTT BENDING TVÖFOLD GRIND K10c/c200  
LÁRÉTT BENDING TVÖFOLD GRIND K10c/c200  
BENDING VEGGJA ER ALMENNT ALLTAF Í TVÖFALDRI GRIND



Sampykkt þann  
23.09.2014  
Byggingafulltrúarnir Hafnarfirði  
Fh Hrólfur S Guðmundsson

**SÉRÞENDING VEGGJA:**

1. HÆÐ	LÓÐRÉTT	LÁRÉTT	(GILDIR FYRIR VEGGI SEM EKKI ER TEKIN HLIÐARMYND AF)
V003	K12c/c150	K10c/c150	
V005	K12c/c150	K10c/c150	
V012	K12c/c150	K10c/c200	
V014	K12c/c150	K10c/c150	
V051	K12c/c150	K10c/c150	
V054	K12c/c150	K10c/c150	
V057	K16c/c150	K10c/c100	
V057A	K12c/c150	K10c/c200	
V062	K12c/c150	K10c/c100	
2 HÆÐ	LÓÐRÉTT	LÁRÉTT	
V014	K12c/c150	K10c/c150	

**SKÝRINGAR**

- SJÁ TEIKNINGU 1-A000 FYRIR ALMENNAR SKÝRINGAR
- ÖLL MÁL ERU Í MILLIMETRUM OG ALLIR KÓTAR OG ERU Í METRUM
- GRUNNBENDING VEGGJA ER ÝMIST SKILGREIND Á HLIÐARMYND VIÐKOMANDI VEGGJAR EÐA Á TEIKNINGU 1-3500
- SIÓNSTEYPUÁFERÐ ER EKKI SÝND Á SNIÐUM

**TÁKN**

- TÁKNAR NÝJA STEYPU
- TÁKNAR FORSTEYPTAR EININGAR

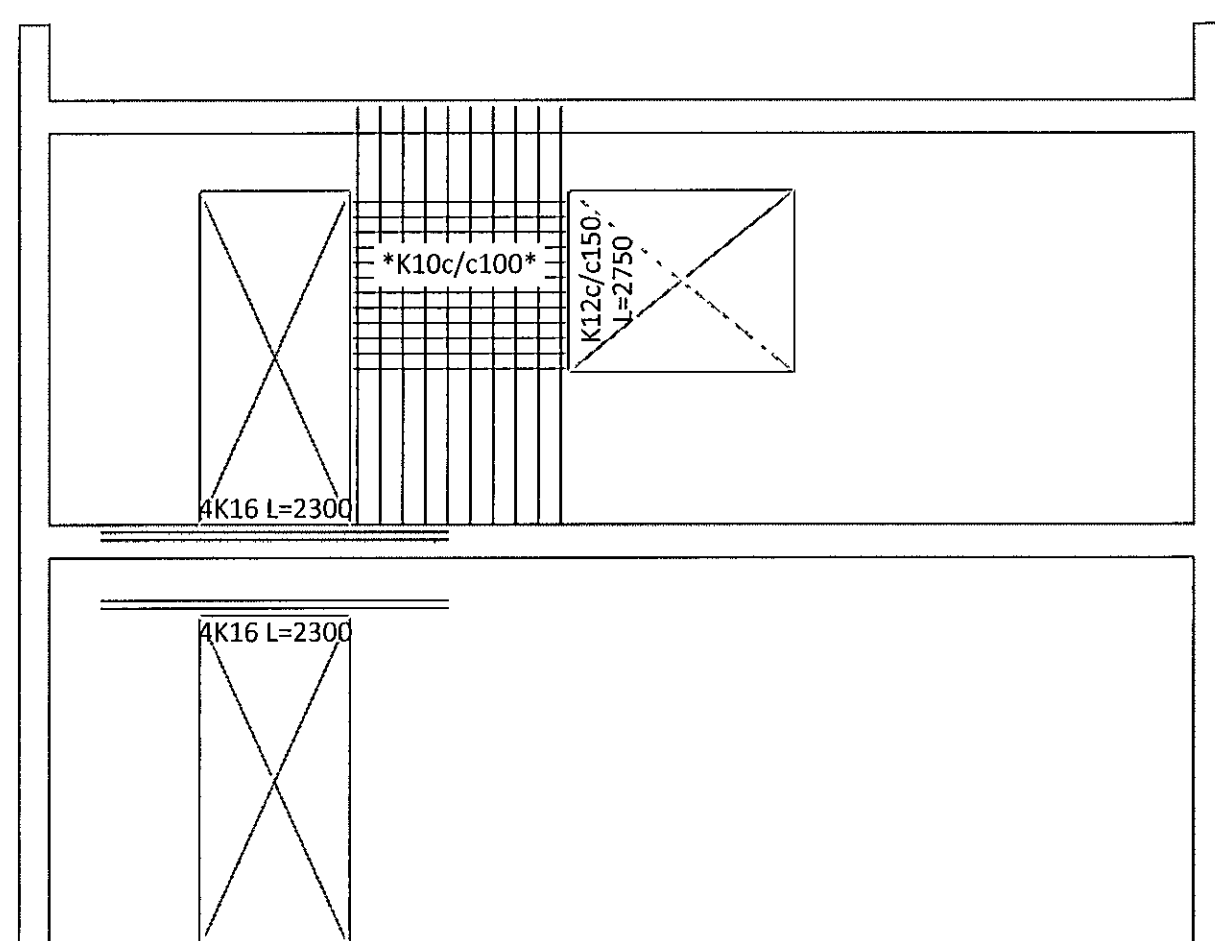
**SÝNIDÆMI UM HVERNIG EIGI AÐ LESA AF HLIÐARMYNDUM VEGGJA:**

**DÆMIGERÐ HLIÐARMYND VEGGJAR:**

**DÆMIGERÐ HLIÐARMYND VEGGJAR MEÐ SKÝRINGUM:**

V000 1:50

GRUNNBENDING VEGGJAR  
LÓÐRÉTT K10c/c150  
LÁRÉTT K10c/c150

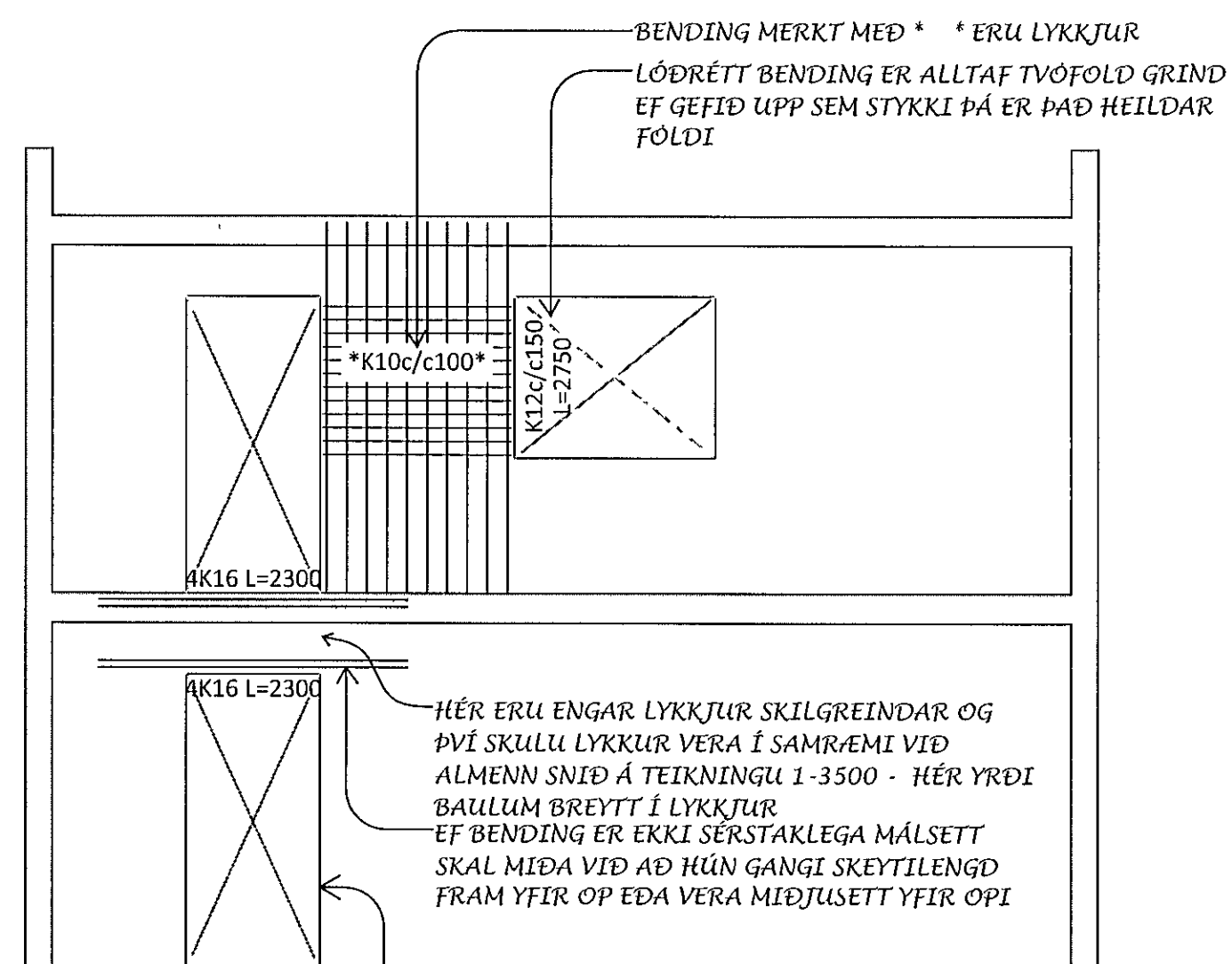


V000 1:50

HÉR ER GRUNNBENDING SKILGREIND FYRIR ÞESSA HÆÐ OG GILDIR HÚN FYRIR ÞENNAN VEGG Á ALLRI HÆÐINNI NEMA ÞAR SEM SÉRÞENDING ER SÝND

GRUNNBENDING VEGGJAR  
LÓÐRÉTT K10c/c150  
LÁRÉTT K10c/c150

HÉR ER ENGIN GRUNNBENDING SKILGREIND OG GILDIR ÞÁ GRUNNBENDING SEM SKILGREIND ER Á TEIKNINGU 1-3500



HÉR ERU ENGAR LYKKJUR SKILGREINDAR OG ÞVÍ SKULU LYKKJUR VERA Í SAMRÆMI VIÐ ALMENN SNIÐ Á TEIKNINGU 1-3500 - HÉR YRÐI BAILLUM BREYTT Í LYKKJUR EF BENDING ER EKKI SÉRSTAKLEGA MÁLSETT SKAL MEÐA VIÐ AÐ HÚN GANGI SKEYTI LENGÐ FRAM YFIR OP EÐA VERA MIÐJUSETT YFIR OPI

VIÐ ÖLL OP ÞAR SEM ENGIN SÉRÞENDING ER SKILGREIND SKAL SÉRÞENDING VERA Í SAMRÆMI VIÐ ALMENN SNIÐ Á TEIKNINGU 1-3500

ARITUN AÐALJONNUNÐAR KT 09.09.2014

BR	DAGS	BREYTING	SAMP

**ferill**  
VERKFRÆÐISTOFA

**FLUGVELLIR 1** HAFNARFIRÐI  
NÝBYGGING  
BURÐARVIRKI VEGGIR  
SNIÐ OG SKÝRINGARMYNDIR

SAMPYKKT	KT	010345-4059	
HONNUNÐUR	YFIRFARIÐ	DAGS UTG	DAGS BREYTT
ÞÓ thorr@ferill.is	HE	22 09 14	
MKV	VERKNR	TEKNI NR	BREYTT
1 50 / 1 10	14014	1 - 3500	

Ferill ehf. Morkin 1 108 Reykjavík Sími 575 1600 Fax 575 1601 www.ferill.is