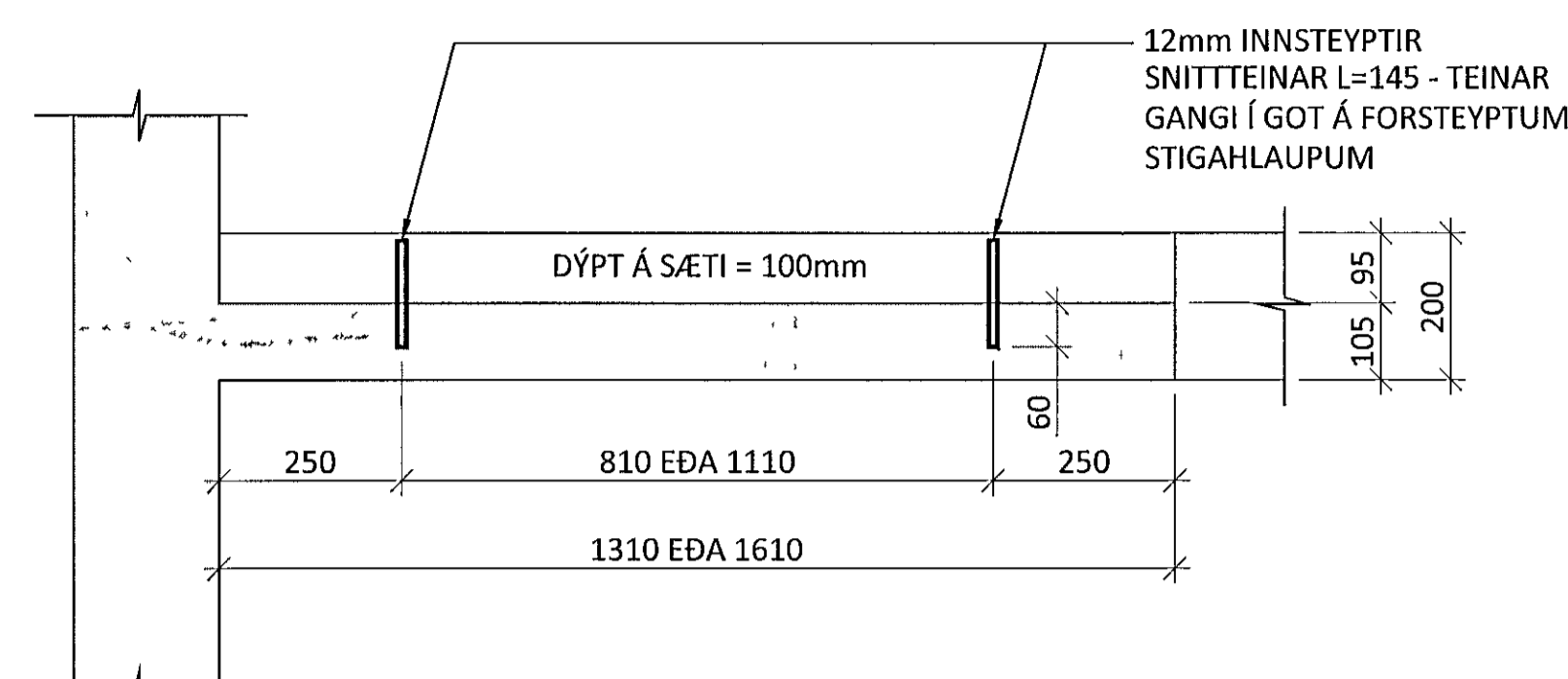
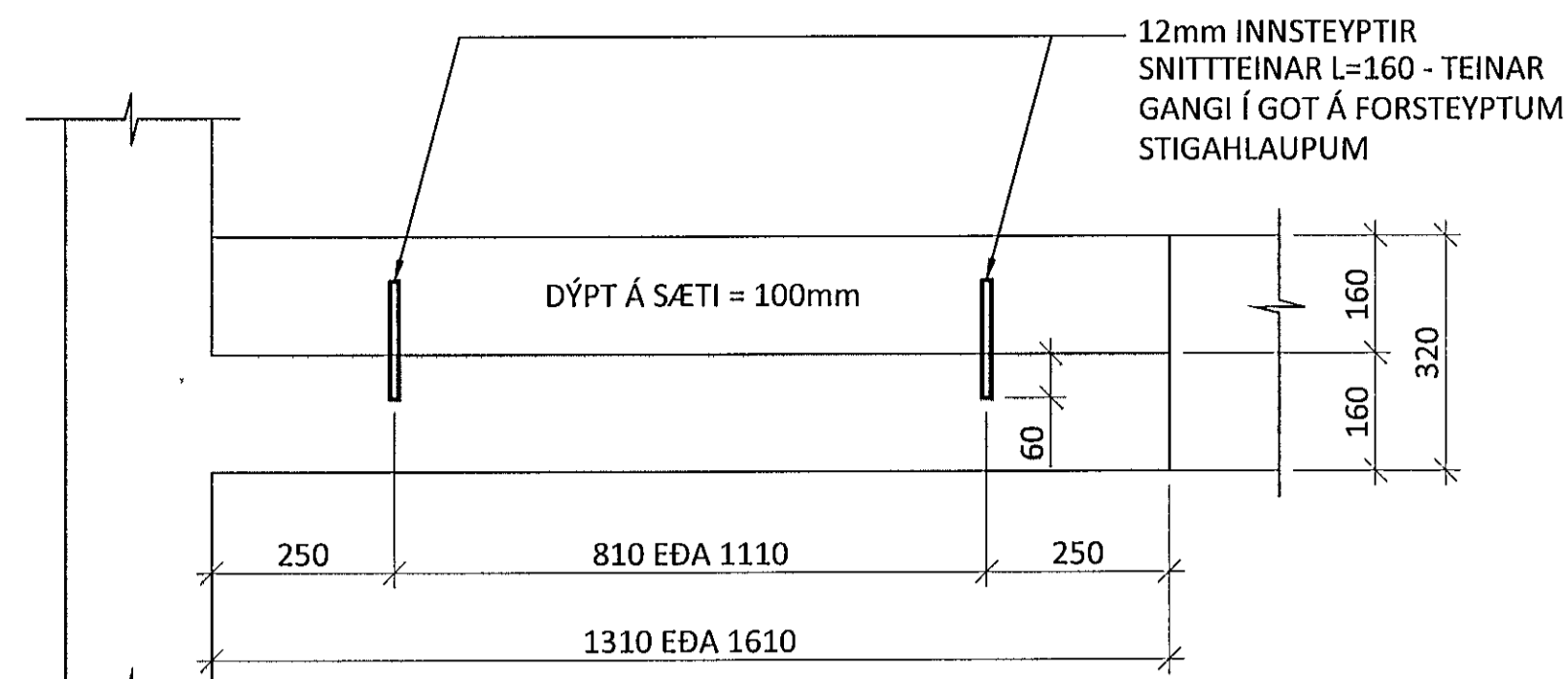


ALMENN SNIÐ

LÓÐRÉTT SNIÐ M1 10  
HORFT FRAMAN Á SÆTI FYRIR STIGAHLAUP Í 320mm PYKKUM PLOTUM

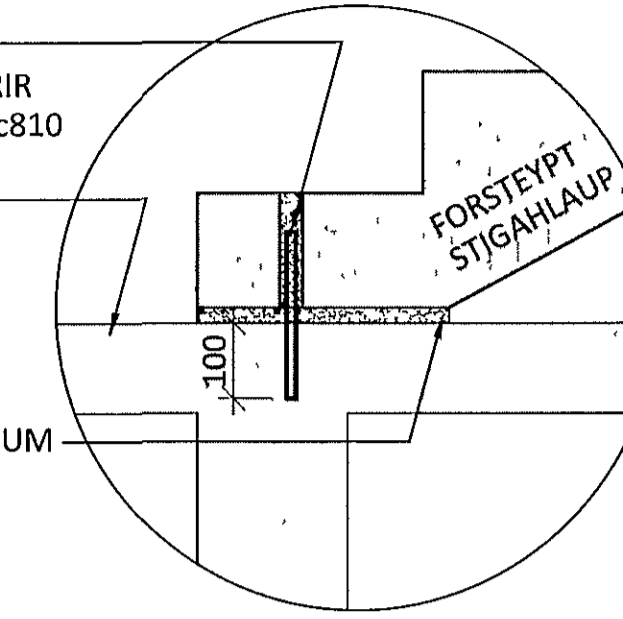
LÓÐRÉTT SNIÐ M1 10  
HORFT FRAMAN Á SÆTI FYRIR STIGAHLAUP Í 200mm PYKKUM MILLIPLLUM



SME 2080 M1 10

2stk M12 INNLÍMDIR  
SNITTEINAR L=220 FYRIR  
HVERT STIGAHLAUP - c/c810  
EDA 1110  
120mm BOTNPLATA

PANSTEYPA EFTIR ÞORFUM



ARTUN BYGGINGARFULLTRUA

Samþykkt þann  
23 október 2014  
Byggingarfulltrúarnir Hafnarfirði  
Finnur S. Gunnarsson

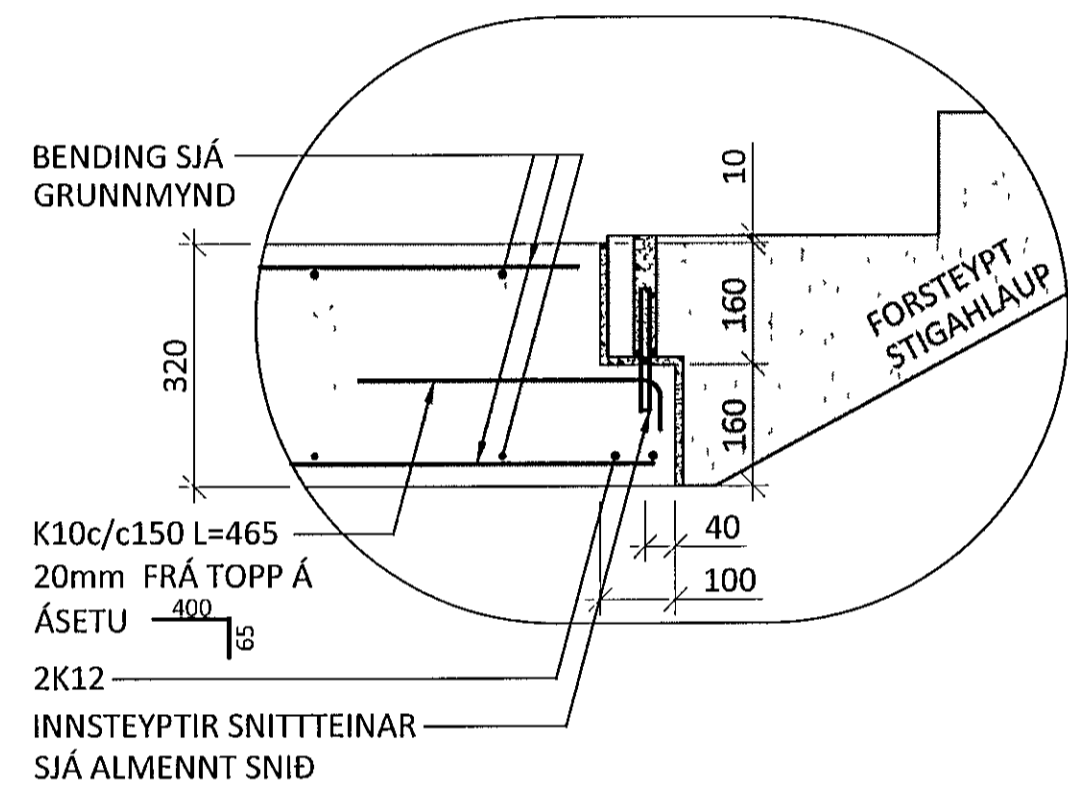
SKÝRINGAR

- SJÁ TEIKNINGU 1-A000 FYRIR ALMENNAR SKÝRINGAR
- OLL MÁL ERU Í MILLIMETURUM OG ALLIR KÓTAR ERU Í METURUM
- FRAMLÉIÐSLUTEIKNINGAR AF STIGAHLAUPUM SH1-SH6 ERU Á TEIKNINGUM 1-4010 TIL 1-4015

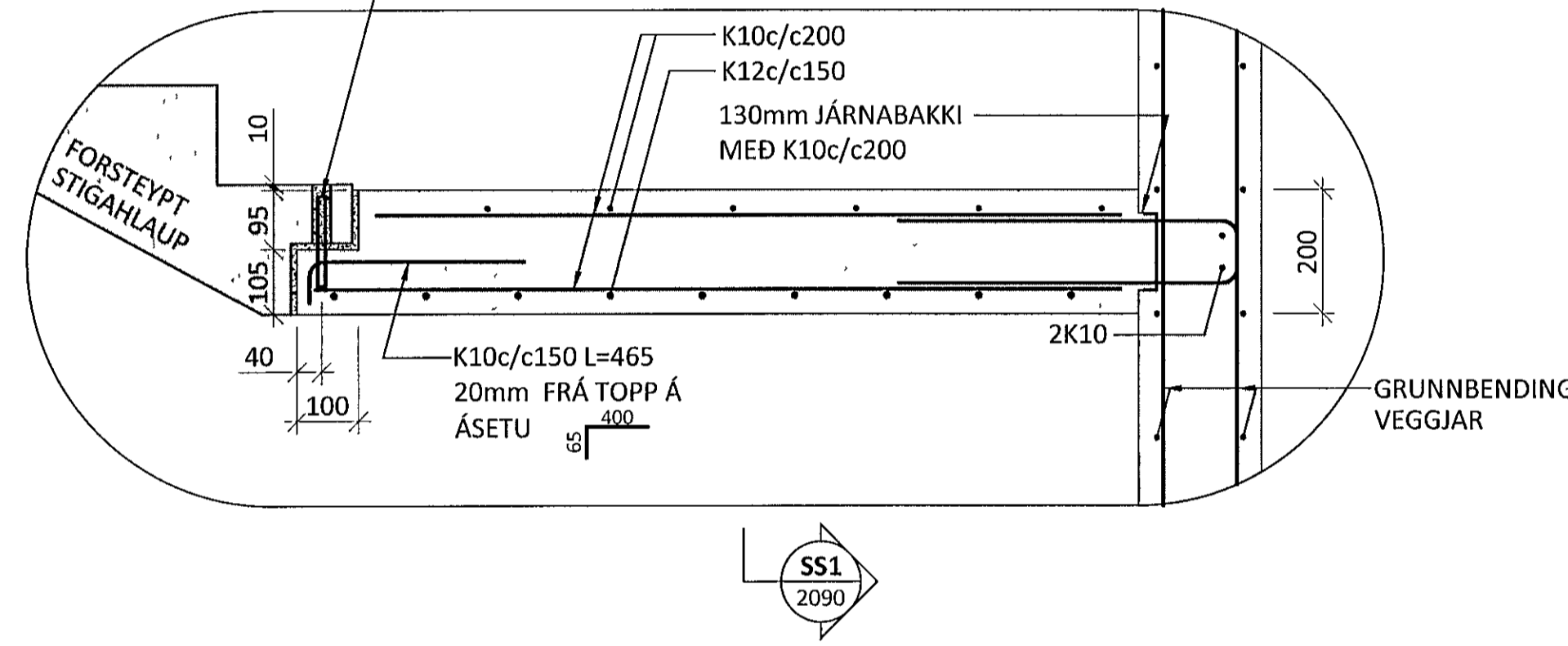
TÁKN

- TÁKNAR NÝJA STEYPU
- TÁKNAR FORSTEYPTAR EININGAR
- TÁKNAR PANSTEYPU

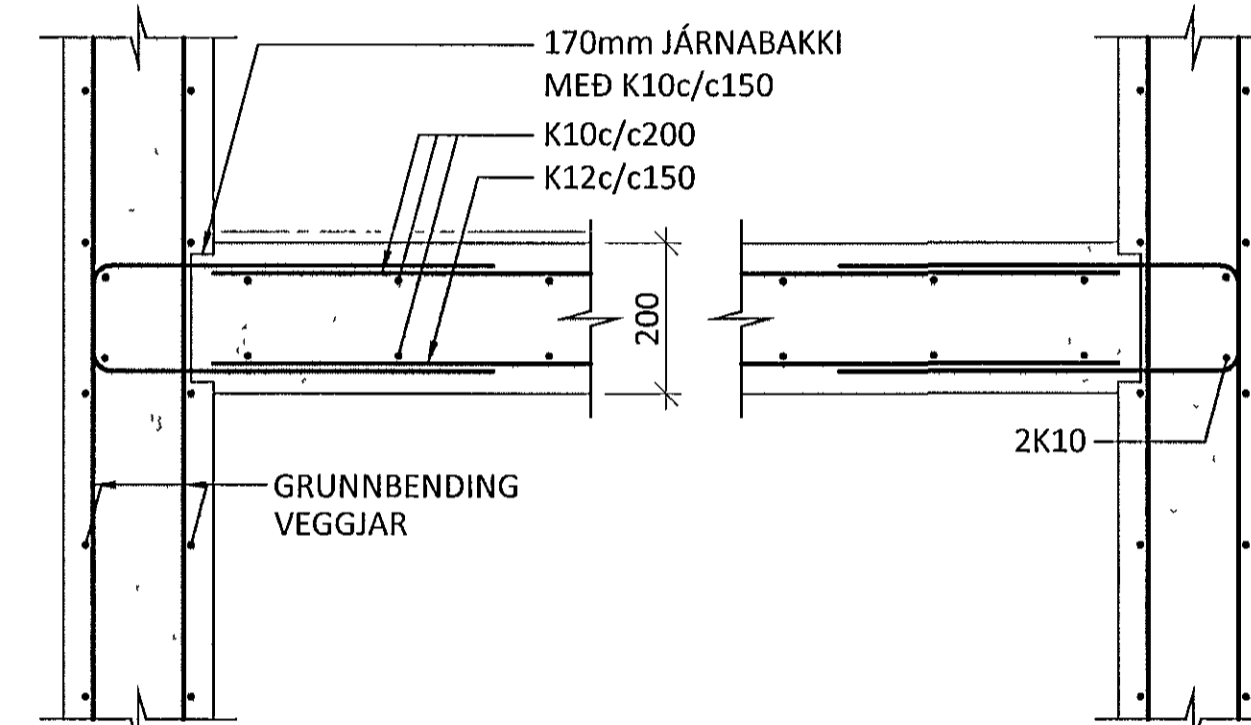
SMA 2080 M1 10



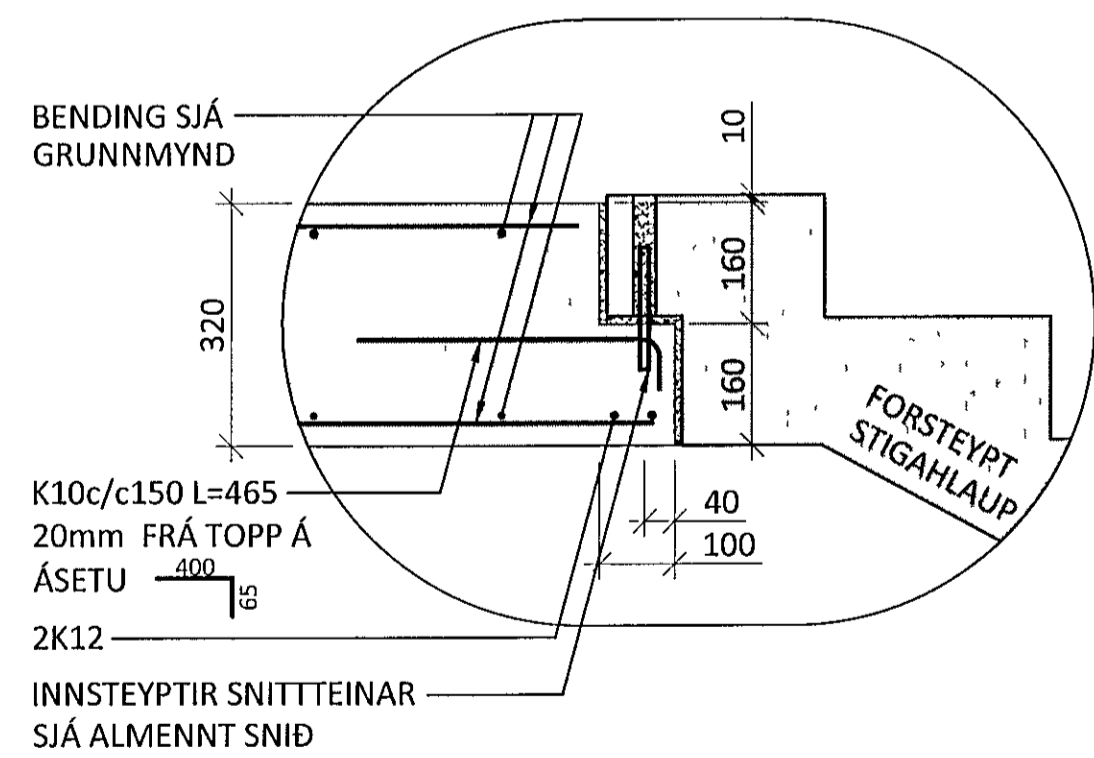
SMB 2080 M1 10



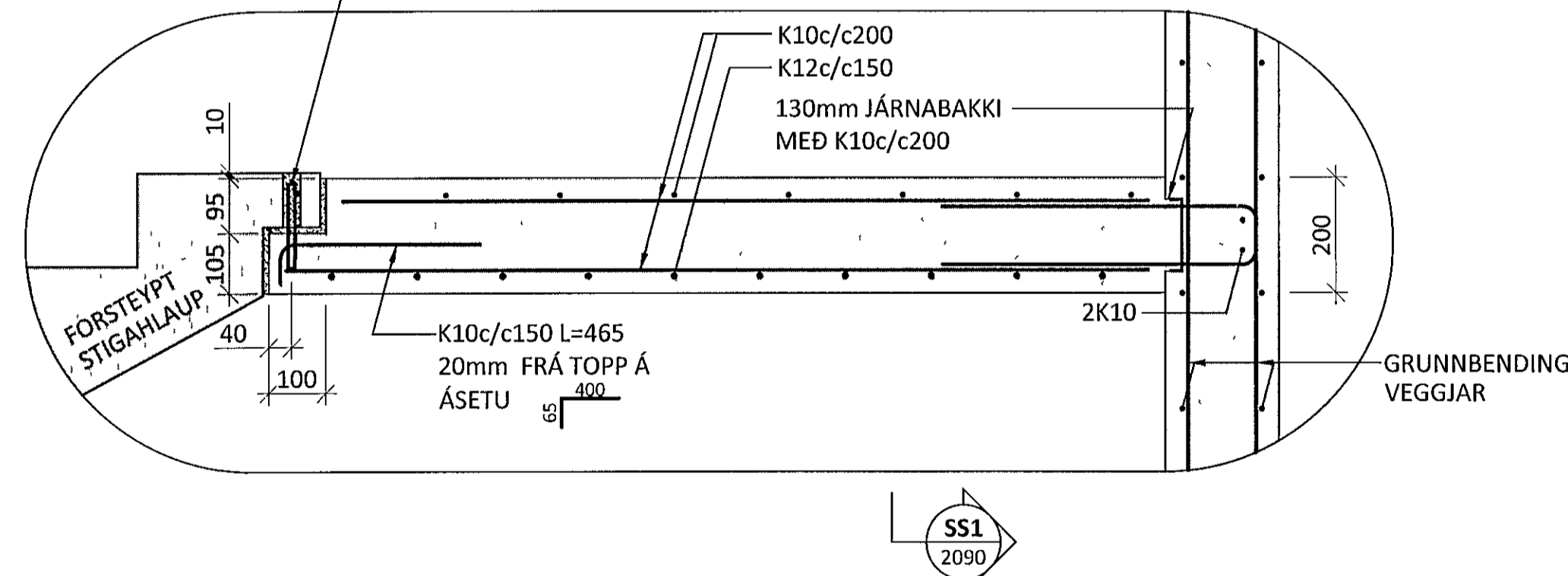
SS1 2090 M1 10



SMC 2080 M1:10



SMD 2080 M1 10



ARTUN AÐALHÖNUNUÐAB. KT 04/25/2015

BR	DAGS	BREYTING	SAMP

**ferill**  
VERKFRÆÐISTOFA

FLUGVELLIR 1 HAFNARFIRÐI  
NÝBYGGING  
BURÐARVIRKI  
STIGAR  
SÉRMYNDIR OG SNIÐ

HÖNNUÐUR	YFIRFARIÐ	DAGS UTG	DAGS BREYTT
ÞÓ thorn@ferill.is	HE	22.09.14	
MKV	VERKNR	TEIKN NR	BREYTT
110	14014	1-2090	