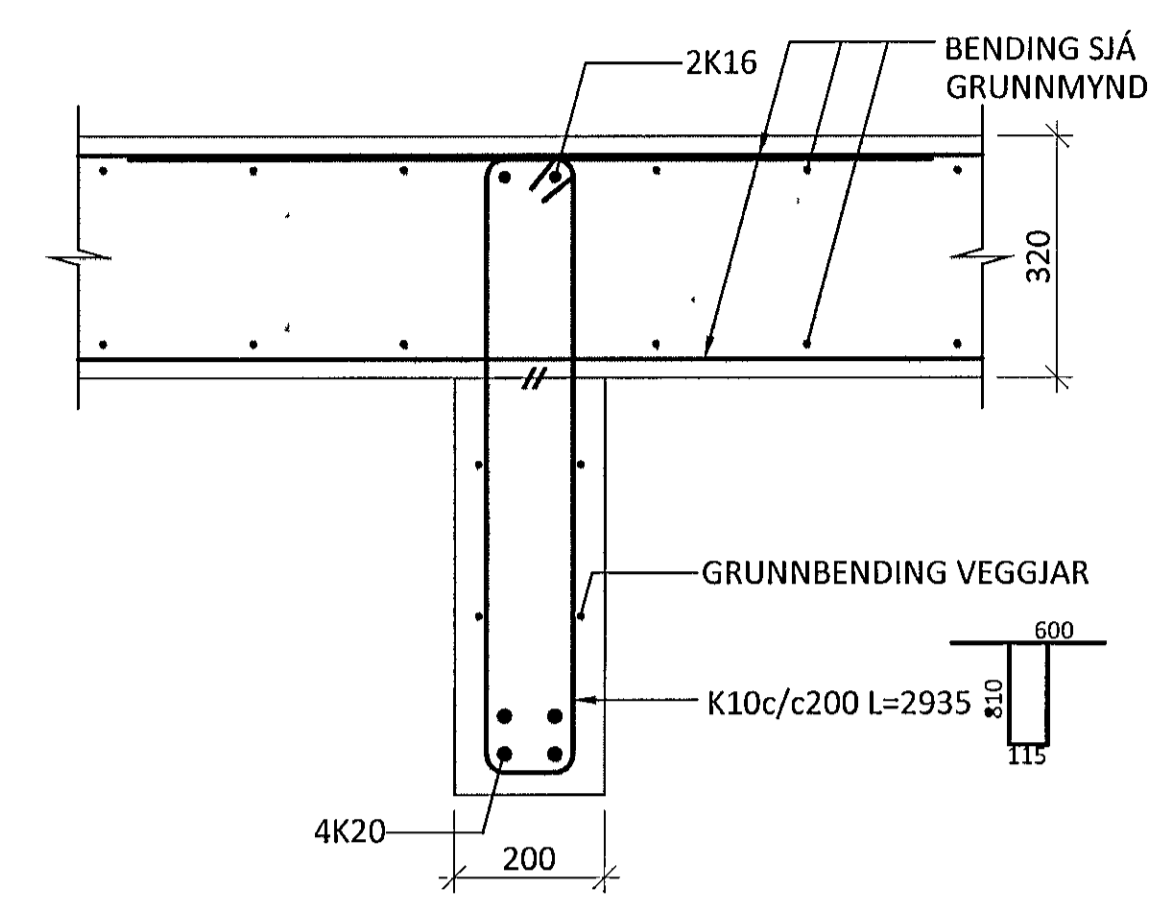
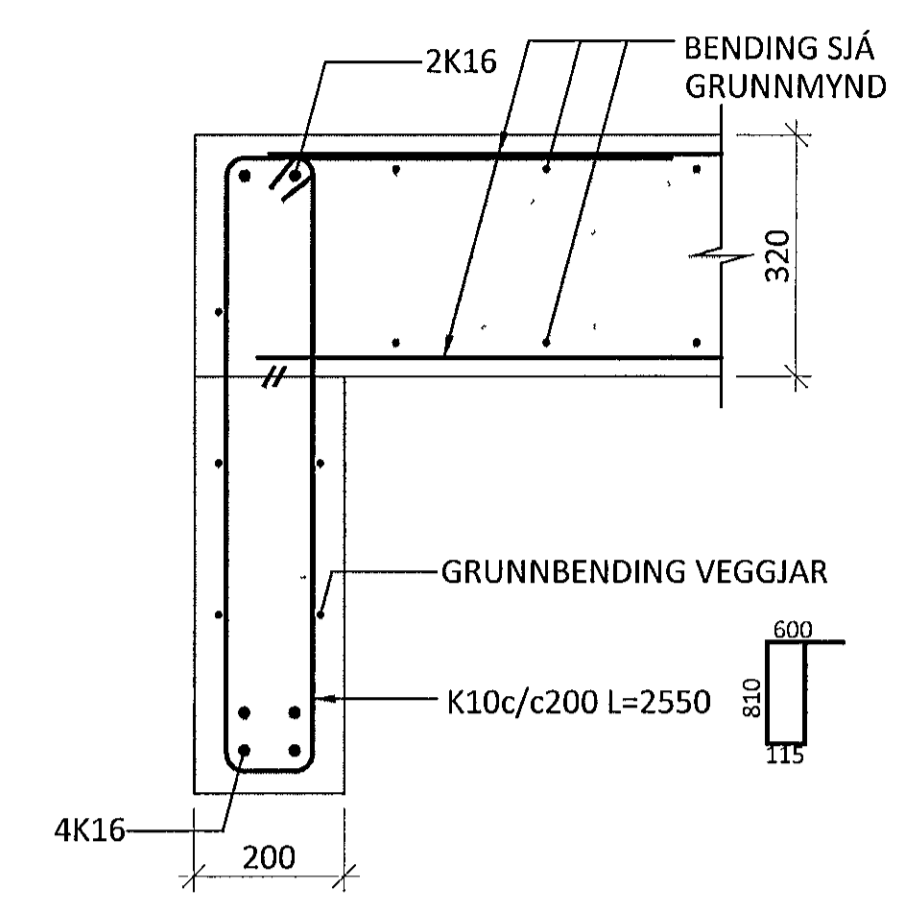


Samþykkt þann
23.09.2014
Byggingarfulltrúarnir Hafnarfirði
Fh. Höfðar S. Gunnlaugsson

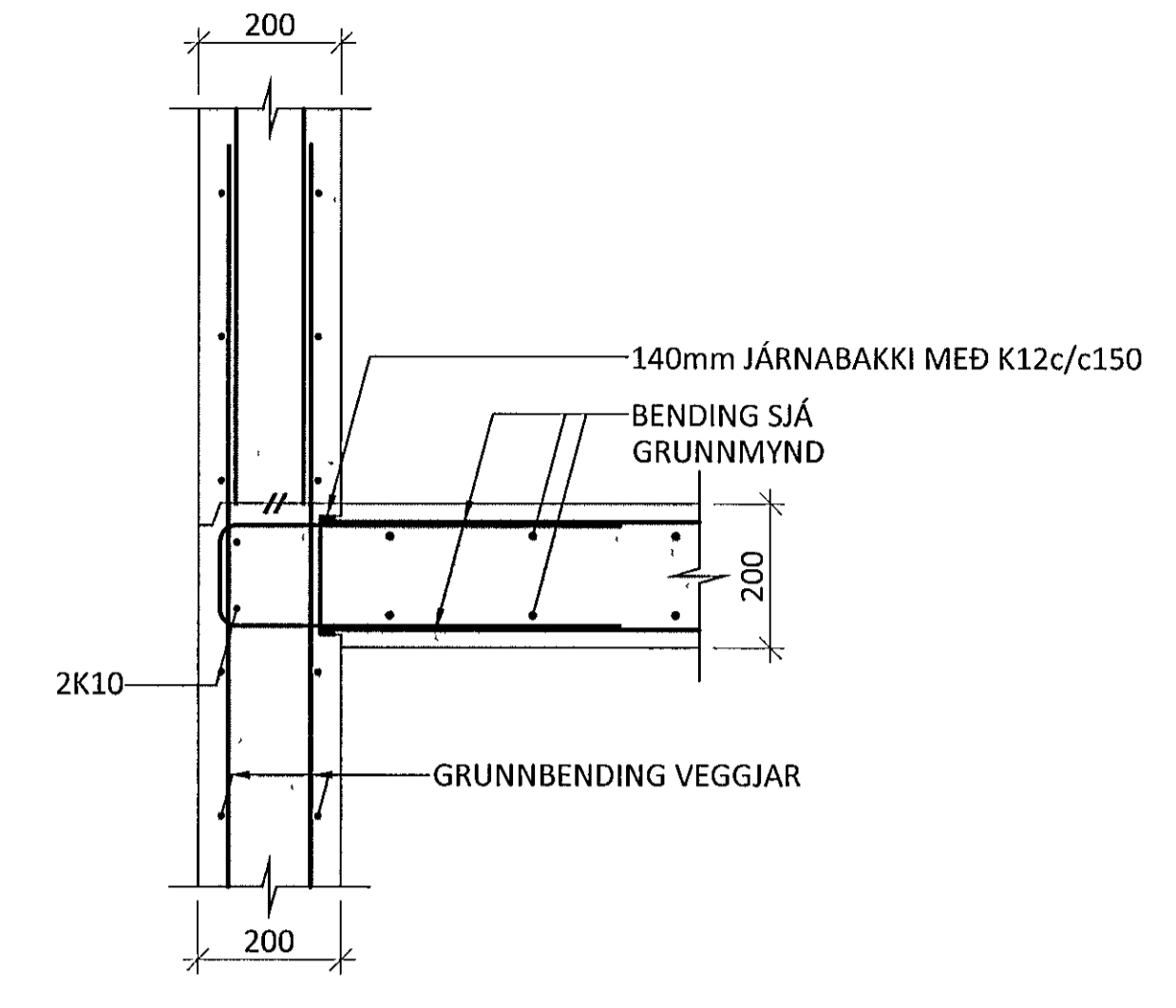
B7
1105 M1.10



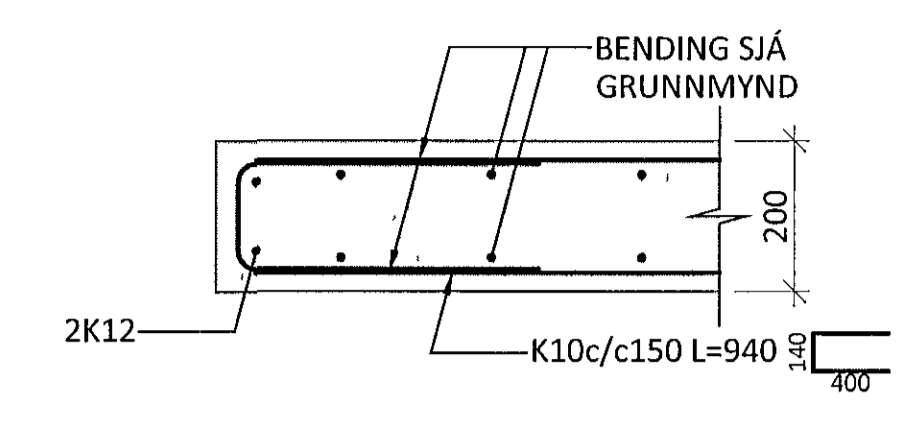
B8
1105 M1.10



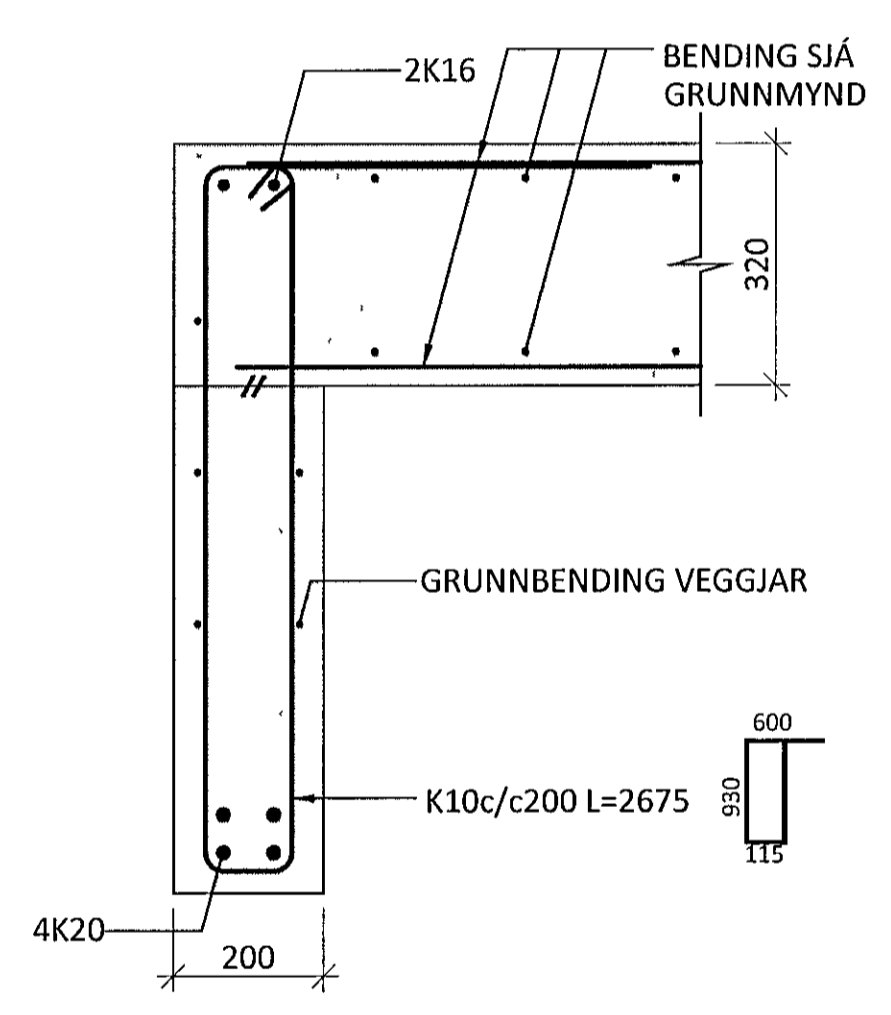
B9
1105 M1.10



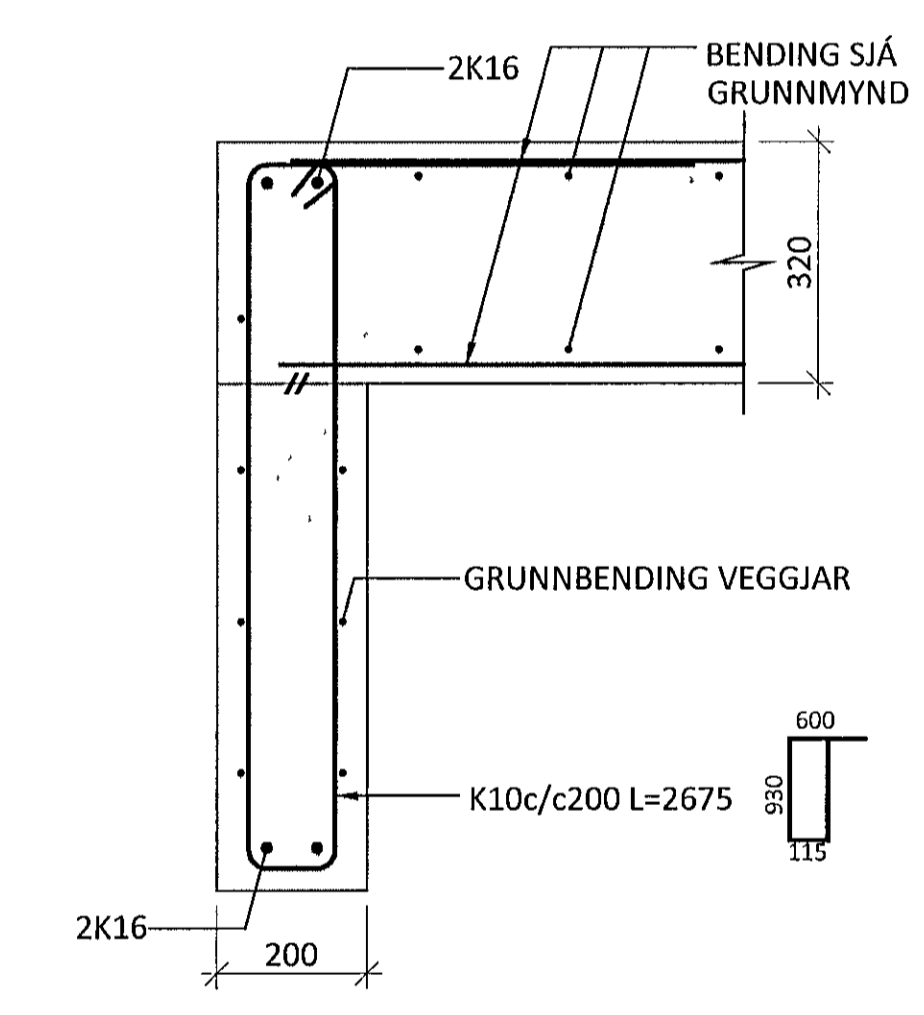
B10
1105 M1.10



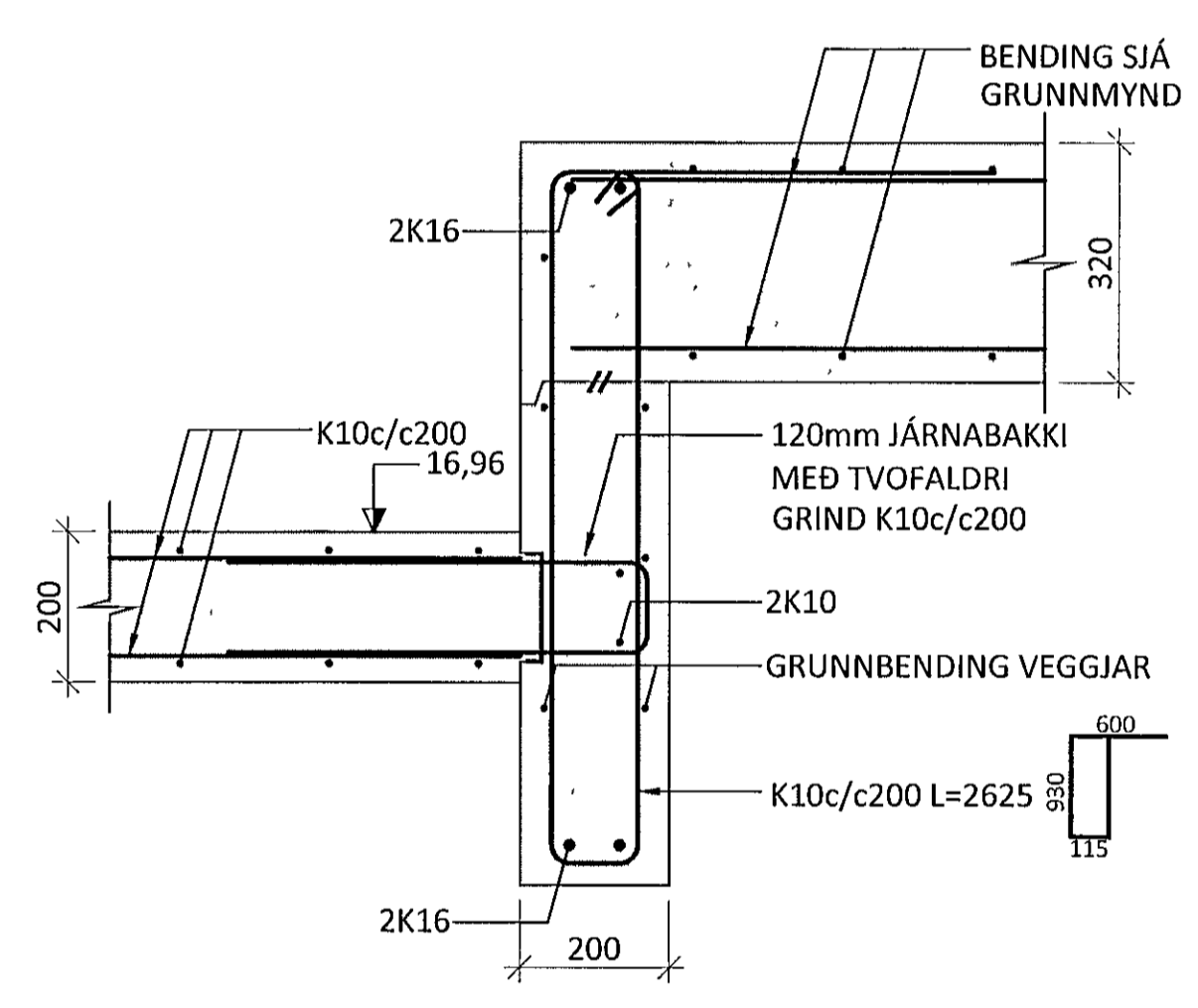
B11
1205 M1.10



B12
1103 M1.10

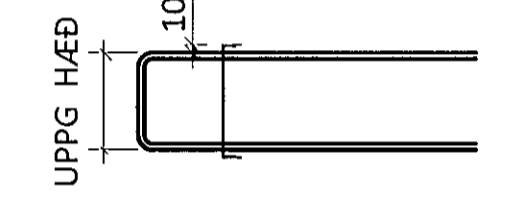


B13
1101 M1.10



SKÝRINGAR

- SJÁ TEIKNINGU 1-A000 FYRIR ALMENNAR SKÝRINGAR
- OLL MÁL ERU Í MILLIMETRUM OG ALLIR KÓTAR OG ERU Í METRUM
- GRUNNBENDING VEGGJA ER ÝMIST SKILGREIND Á HLIÐARMYND VIÐKOMANDI VEGGJAR EÐA Á TEIKNINGU 1-3500
- SJÓNSTEYPUÁFERÐ ER EKKI SÝND Á SNIÐUM
- OLL LANGJÁRN Í BITIUM SKULU NÁ SKEYTIENGD INN Í AÐLEGA BYGGINGAHLUTA VIÐ ÁSETUR
- EFRI- OG NEDRIBRÚNARJÁRN Í BITU SKULU NÁ INN FYRIR ÁSETUR NEMA ANNAD SÉ SÝNT Á TEIKNINGUM
- LÁGMARKSÁSETA FYRIR BITA SKAL VERA 80mm
- UPPGEFIN HÆÐ Á JÁRNABAKKA Á SNIÐUM ER HÆÐ Á BAULU SBR SKÝRINGARMYND GERT ER RÁÐ FYRIR AÐ HÆÐ Á BAKKA SÉ 20mm STÆRRI EN HÆÐ Á BAULU



TÁKN

- TÁKNAR NÝJA STEYPU
- TÁKNAR FORSTEYPTAR EINGAR

ARITUN AÐALHÖNNUNÐAR KT 04/251.3415

BR	DAGS	BREYTING	SAMP

ferill
VERKFRÆÐISTOFA

FLUGVELLIR 1 HAFNARFIRÐI
NÝBYGGING
BURÐARVIRKI
PLOTUR
SNIÐ

SAMRÁÐSKIPTI
HÖNNUNUR PÓ thorra@ferill.is YFIRFARID HE 22.09.14 DAGS UTG 22.09.14 DAGS BREYT
MNV 1 10 TEIKN NR 14014 1-2001

KT 010345-4059 S.V.K.

Ferill ehf. Mörkin 1 108 Reykjavík Sími 575 1600 Fax 575 1601 www.ferill.is