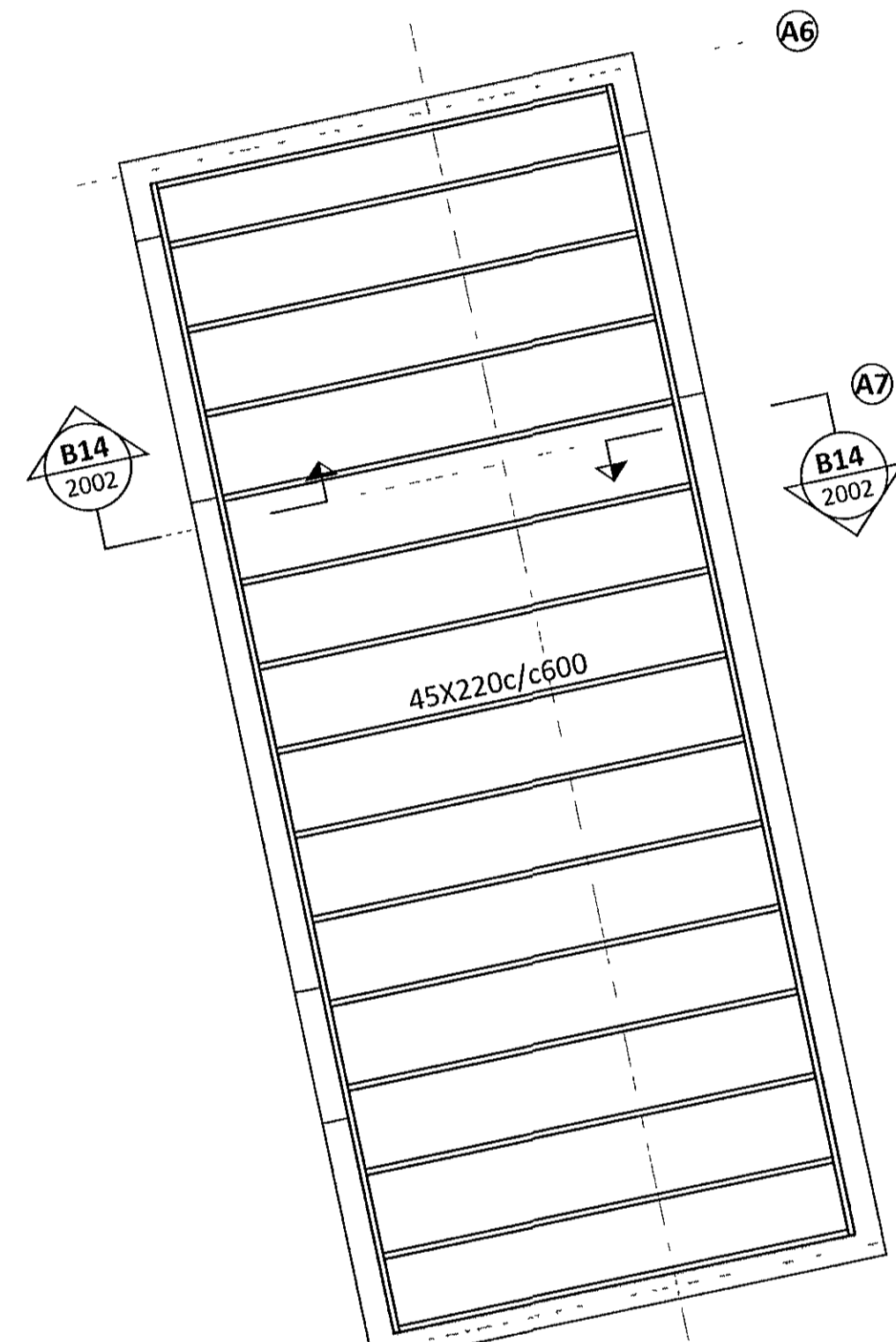


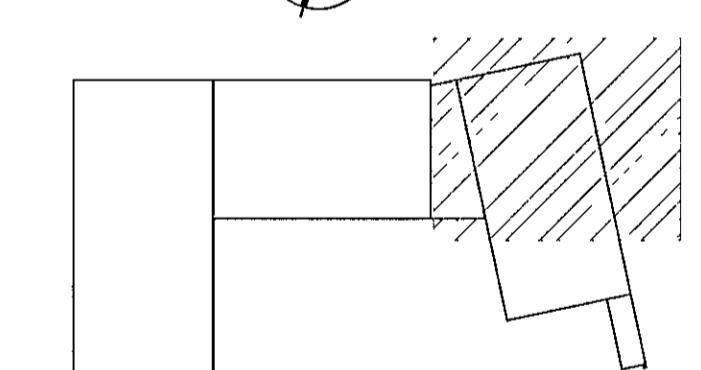
PAK YFIR LOFTRÆSIKLEFA M1 50



SKÝRINGAR

- ÖLL MÁL ERU Í MILLIMETRUM OG ALLIR KÓTAR ERU Í METRUM - UPPGEFNI KÓTAR Á GRUNNMYNDUM ERU ALLTAF MIÐAÐIR VIÐ EFRI BRÚN STEYPU
- SJÁ TEIKNINGU 1-A000 FYRIR ALMENNAR SKÝRINGAR
- SJÁ TEIKNINGU 1-2000 FYRIR ALMENN SNIÐ Í PLOTUR
- SJÁ TEIKNINGU 1-3001 TIL 3006 FYRIR HLIÐARMYNDIR VEGGJA
- HLUTI JÁRNABENDINGAR Í VEGGJUM SEM SKILGREIND ER Á HLIÐARMYNDUM (TEIKNINGAR 1-3000+) GETUR VERID INNAN PLOTU OG SKAL VERKTAKI ÞVÍ KYNNA SÉR VEL BENDINGU Í VEGGJUM ÁÐUR EN PLOTUR ERU STEYPTAR
- EF STAÐSETNING JÁRNABENDINGAR ER EKKI MÁLSETT Á GRUNNMYND SKAL ALMENNT GERT RÁÐ FYRIR AÐ HÚN SÉ MIÐJUSETT YFIR ÁSETUM EÐA MITT Á MILLI ÁSETA
- ÞVERHALLI Í YFIRBORDI PAKLOTU ER TEKINN Í ÁSTEYPULAGI - SJÁ TEIKNINGAR ARKITEKTA
- FARG OFAN Á PAKLOTU ER REIKNAD SEM 4,0 KN/m²
- SJÁ GATAPLON FRÁ FERLI FYRIR STÆRÐ OG STAÐSETNINGU GATA Í PLOTUR OG VEGGI

- VEGGUR EÐA BITI OFAN Á PLOTU EÐA BROT Í EFRI BRÚN PLOTU
- ▲ SJÓNSTEYPU ÁFERÐ ÞEIRRA HLIÐAR SEM ÞÍLA BENDIR Á SJÁ TEIKNINGAR ARKITEKTS
- ▨ VEGGUR MEÐ GRUNNBENDINGU SKILGREINDUR Á TEIKNINGU 1-3500
- ▨ VEGGUR SEM TEKIN ER HLIÐARMYND AF Á TEIKNINGUM 1-3001+
- ▨ SÚLA - BENDING SÝND Á TEIKNINGU 1-3502



ARITUN AÐALHÖNNUNGAR KT 041251-3019

BR		DAGS		BREYTING		SAMP	
FLUGVELLIR 1				HAFNARFIRDI			
NÝBYGGING							
BURÐARVIRKI							
PLATA YFIR 3 HÆÐ - PAK							
GRUNNMYND							
SAMÞYKKT		KT					
HÖNNUNDIR		YFIRBORD		DAGS		BREYTT	
ÞÓ		HE		22 09 14			
MKV		VERKNR		TEIKN NR		BREYTT	
1 50		14014		1 - 1304			
Ferill ehf. Mörkin 1 108 Reykjavík Sími 575 1600 Fax 575 1601 www.ferill.is							