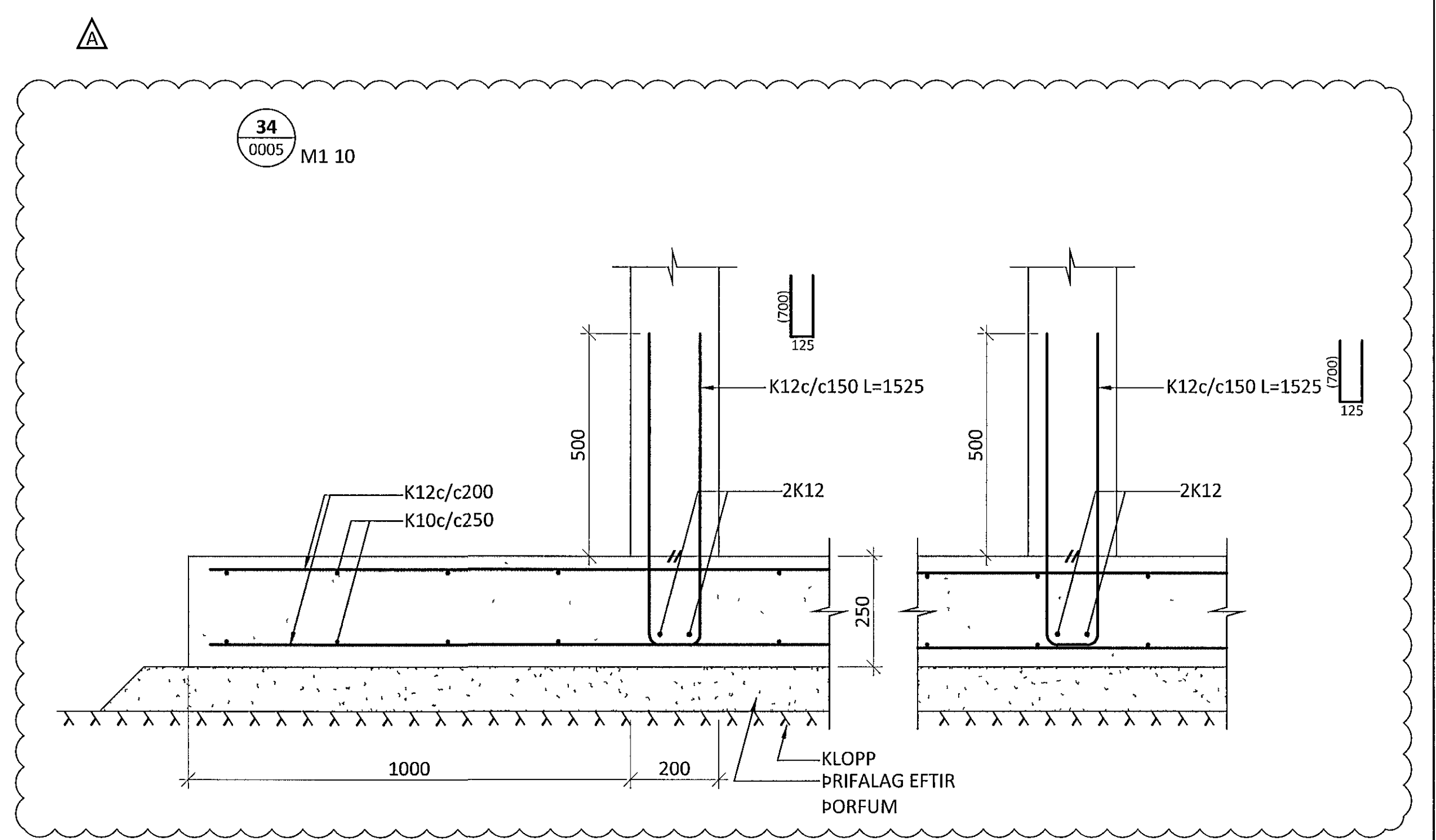
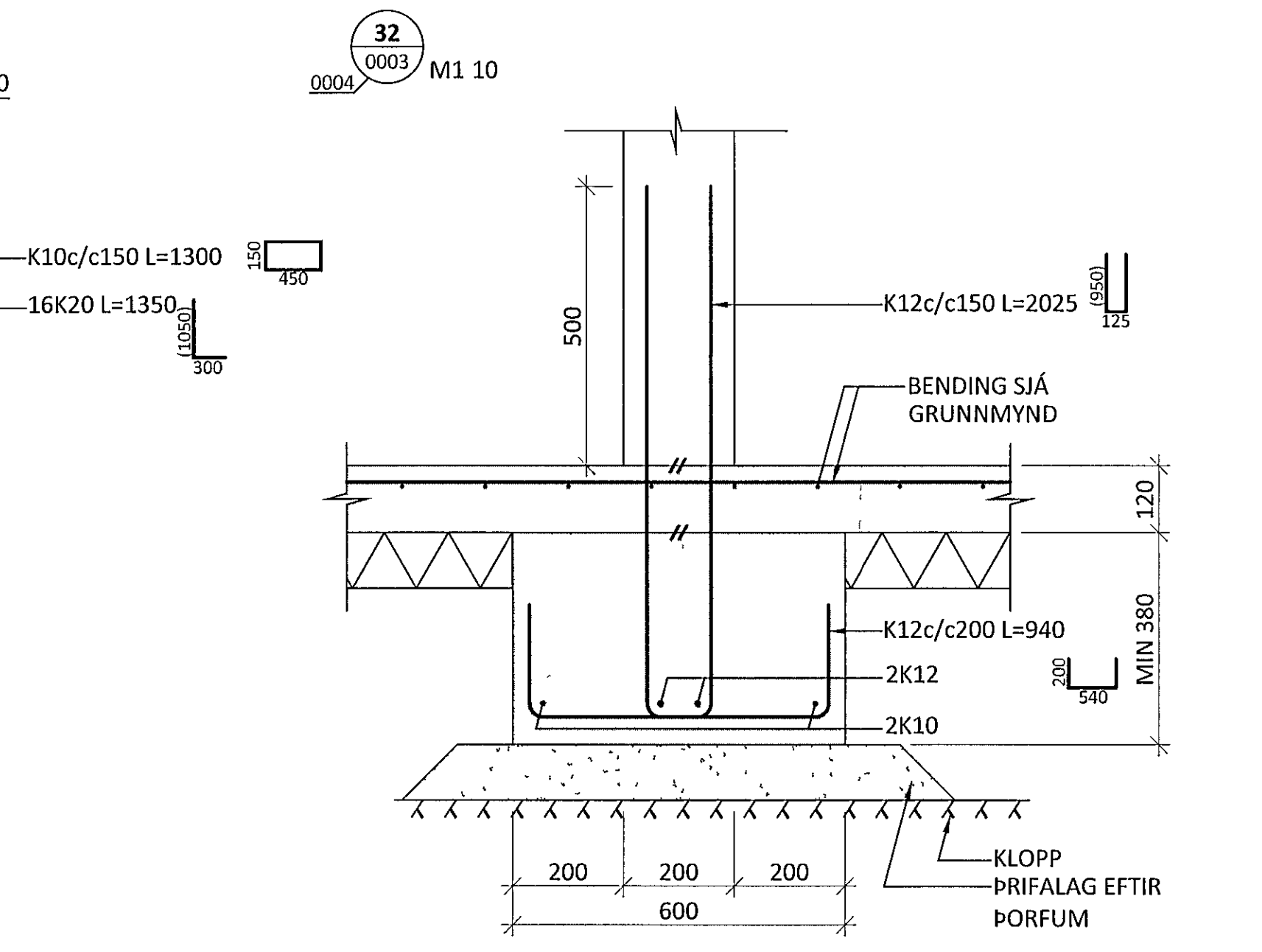
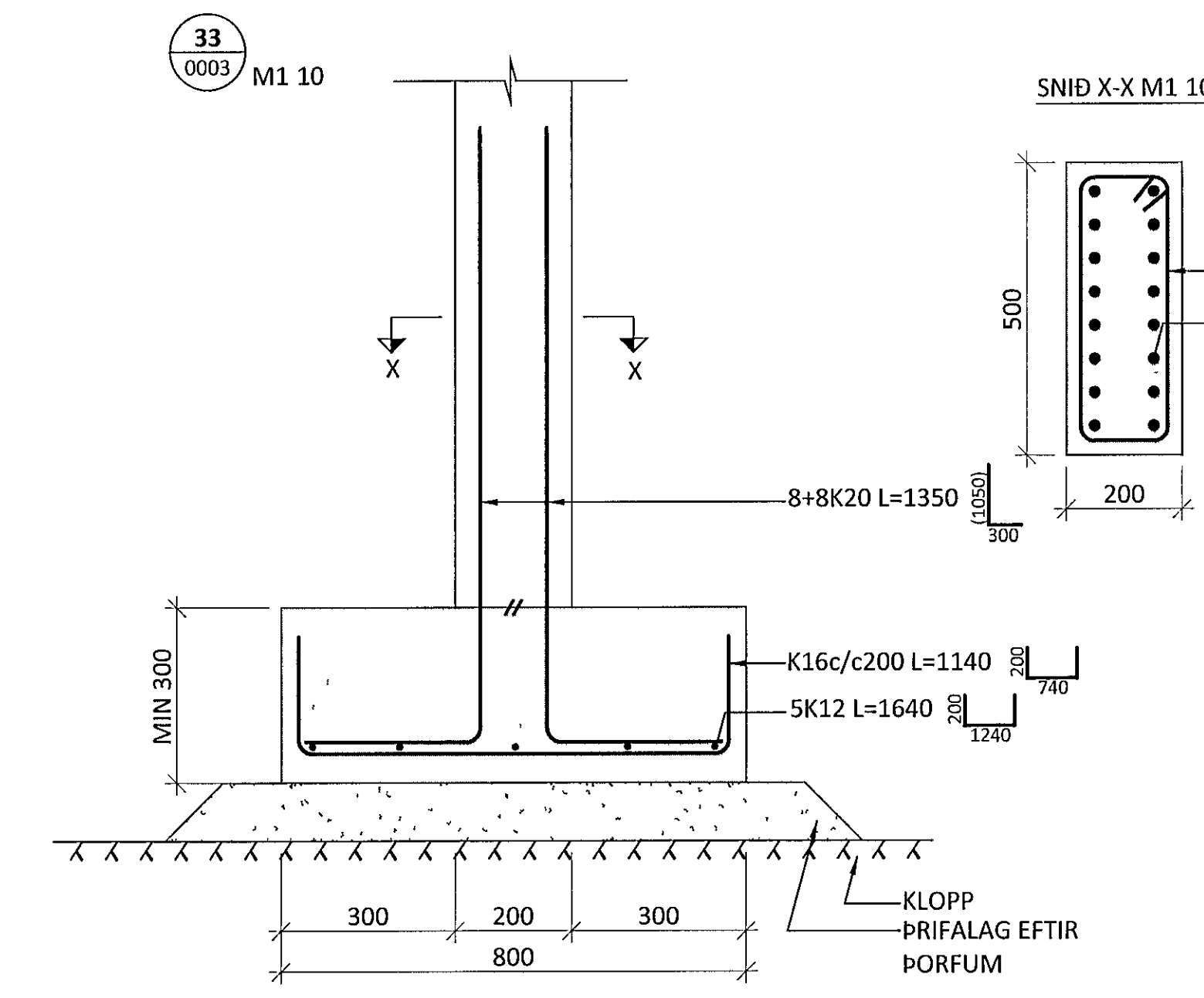
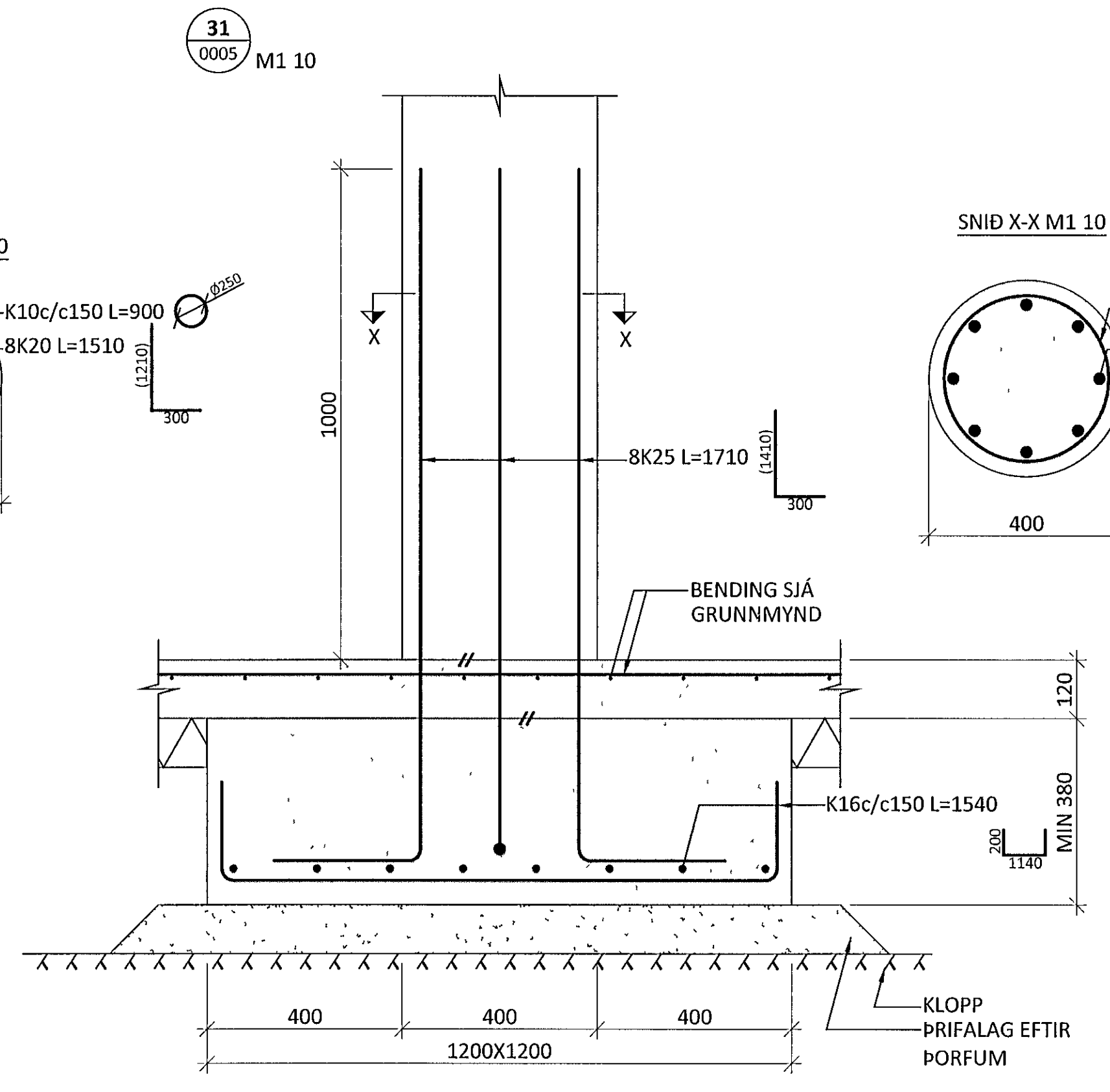
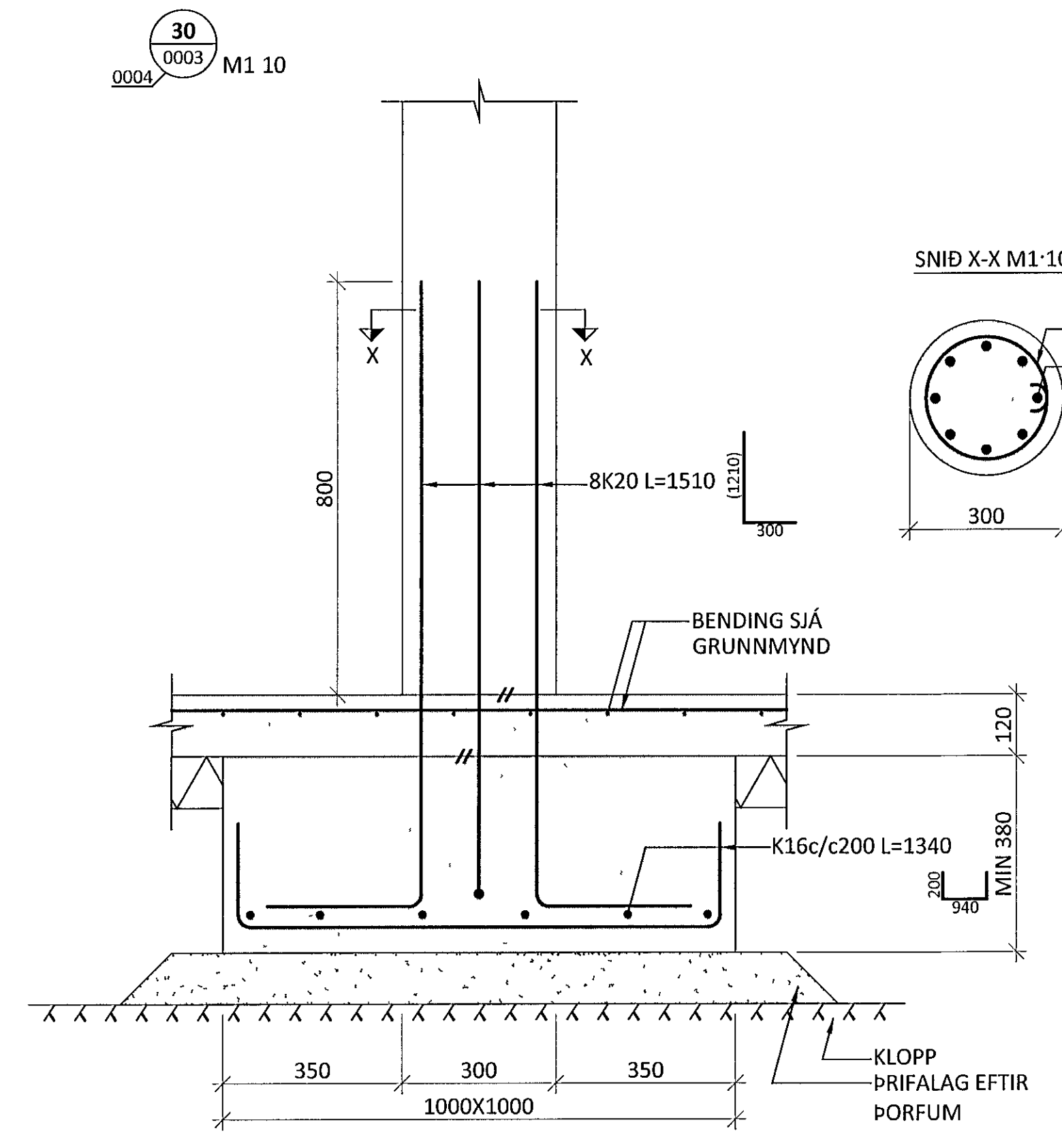


SKÝRINGAR

- SIÁ TEIKNINGU 1-A000 OG 1-0000 FYRIR ALMENNAR SKÝRINGAR
- OLL MÁL ERU Í MILLIMETNUM OG ALLIR KÓTAR OG HNIT ERU Í METRUM

TÁKN

- TÁKNAR NÝJA STADSTEYPU
- TÁKNAR FORSTEYPTAR EININGAR
- 100mm PLASTEINANGRUN 24kg/m<sup>2</sup>
- 50mm PLASTEINANGRUN 24kg/m<sup>2</sup>



ARITUN ADALHÖNDUÐAR KT 11251-3019

A	22 09 14	SNÍÐI 34 BREYTT	SJK.
BR	DAGS	BREYTING	SAMP



FLUGVELLIR 1 HAFNARFIRÐI  
 NÝBYGGING  
 BURÐARVIRKI  
 UNDIRSTÖÐUR  
 SNÍÐ

HÖNNUNUÐUR	YFIRFARIÐ	DAGS UTG	DAGS BREYT
PÓ thorr@ferill.is	AK	21 07 14	22 09 14
MKV 1 10	VERKNR 14014	TEIKN NR 1-0057	BREYTI A