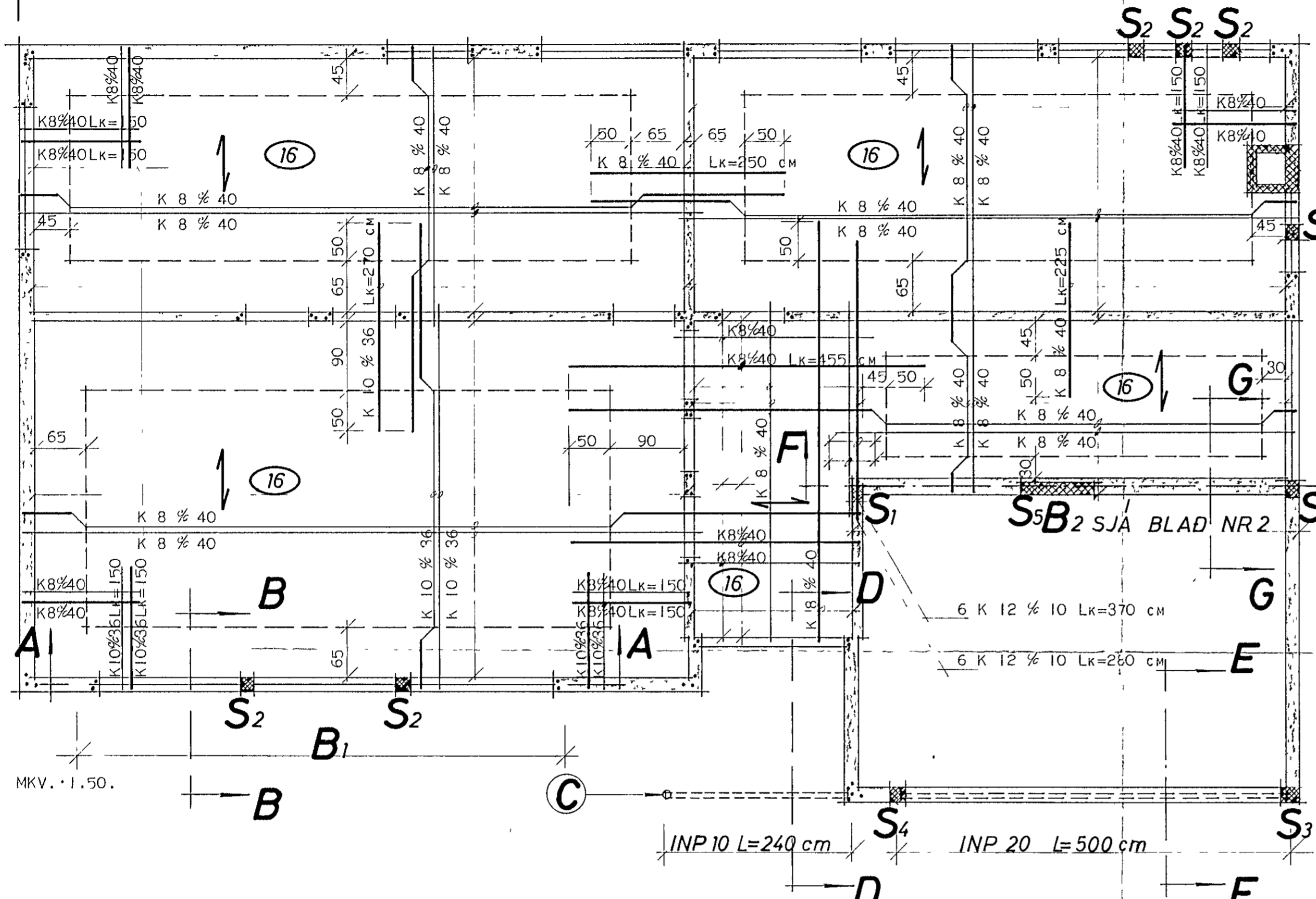


# NORÐURVANGUR 34.



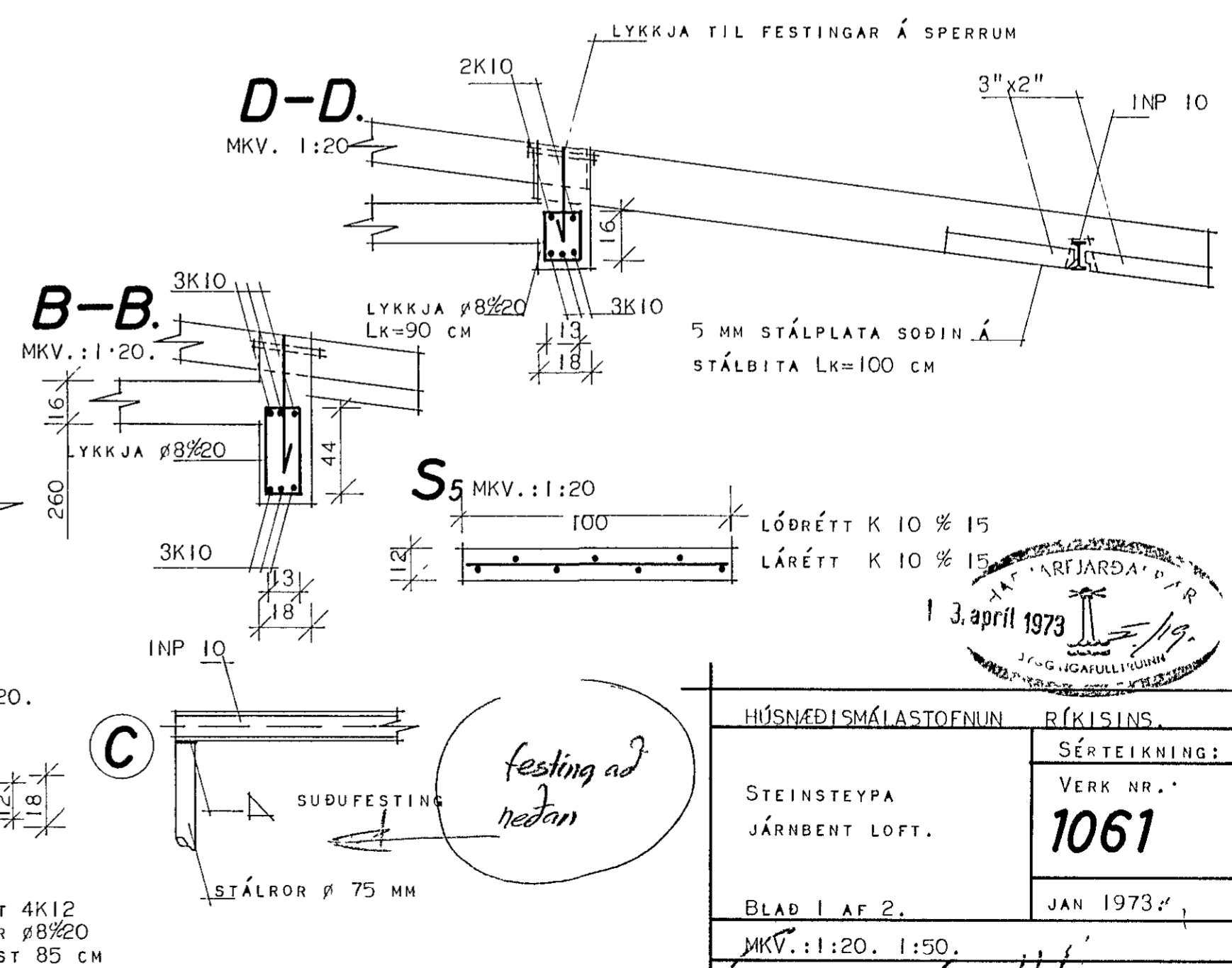
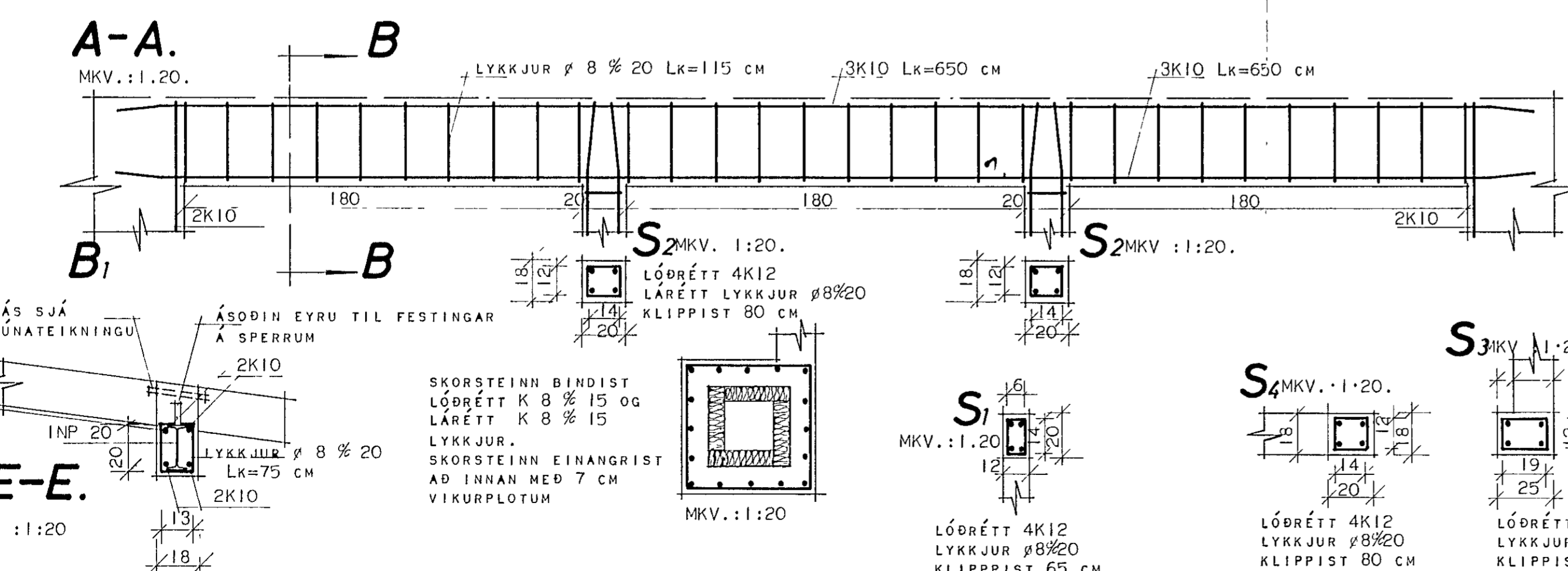
- MERKINGAR**
- MERKIR JÁRN Í NEDRA BORDI Í PLOTU.
  - JÁRN Í EFRA BORDI Í PLOTU
  - AD UPPBEYGJUR BYRJA.
  - AD NEDSTU JÁRN Í PLOTU LIGGI SAMSIDA MERKI
  - AD TALA Í HRING SÉ PLOTUÞYKKT Í CM.

**SKÝRINGAR:** SEMENTSMAGN Í VEGGJASTEYPU SÉ 250 KG/M<sup>3</sup> STEYPU (B200), EN Í LOFTPLOTUM 300 KG/M<sup>3</sup> STEYPU (B250). NOTA SKAL LOFTBLENDI OG VÍBRERA STEYPUNA. NOTA SKAL KAMBSTÁL K 40 MEÐ RJ=2000 KG/CM<sup>2</sup>, OG ER ÞAD AÐKENNT MEÐ K. Í LYKKJUR SKAL NOTA STÁL 37 AÐKENNT MEÐ  $\sigma$  SIGMÁL STEYPU SÉ 4 - 6 CM.

**JÁRNBINDING:** UPP MEÐ OG UNDIR GLUGGA OG HURÐAOP KOMI 2 K 10, EN YFIR OP KOMI 3 K 10, NEMA ANNAD SÉ TEKIÐ FRAM Á TEIKNINGU. LÁRÉTTU JÁRNIN NÁI MINNST 70 CM ÚTFYRIR OP EÐA SÉU SAMFELLD UM FLEIRRI OP. LÓDRÉTTU JÁRNIN NÁI FRÁ BOTNI Á UNDIRSTOÐUM OG AÐ PAKSKEGGI VÍXLÖGÐ Í STEYPUSKILUM UM 50 CM Í PLOTUM BEYGIST ANNAD HVERT JÁRN UPP Í EFRI BRÚN PLOTU Í ÞEIRRI FJARLÆGÐ FRÁ VEGG. SEM MERKT ER MEÐ PUNKTALÍNU INN Á TEIKNINGU.

BIL MILLI JÁRNA ERU GEFIN MILLI BEINNA JÁRNA INNBYRÐIS OG UPPBEYGÐRA JÁRNA INNBYRÐIS. K 10 % 36 MERKIR KAMBSTÁL K 40 10 MM JÁRN MEÐ 36 CM MILLIBILI MÆLT AF MIÐJU JÁRNI Á MITT JÁRN.

OLL MÁL ERU GEFIN Í CM NEMA JÁRNASTÆRDIR Í MM. Í STEYPUSKILUM MILLI HÆÐA KOMI LÓDRÉTT K 8 % 30 115 CM.



LOFTRÁS SJÁ ÞAKBRÚNATEIKNINGU

ÁSÓÐIN EYRU TIL FESTINGAR Á SPERRUM

LYKKJUR  $\phi$  8 % 20 LK=75 CM

MKV.: 1:20

SKORSTEINN BINDIST LÓDRÉTT K 8 % 15 OG LÁRÉTT K 8 % 15 LYKKJUR. SKORSTEINN EINANGRIST AÐ INNAN MEÐ 7 CM VIKURPLOTUM

MKV.: 1:20

LÓDRÉTT 4K12 LYKKJUR  $\phi$  8%20 KLIPPIST 65 CM

MKV.: 1:20

LÓDRÉTT 4K12 LYKKJUR  $\phi$  8%20 KLIPPIST 80 CM

MKV.: 1:20

LÓDRÉTT 4K12 LYKKJUR  $\phi$  8%20 KLIPPIST 85 CM

MKV.: 1:20

festing að neðan

STÁLROD  $\phi$  75 MM

3. apríl 1973

HÚSNÆÐISMÁLASTOFNUN RÍKISINS.	SÉRTEIKNING:
STEINSTEYPA JÁRNBEINT LOFT.	VERK NR. 1061
BLAD 1 AF 2.	JAN 1973
MKV.: 1:20, 1:50.	