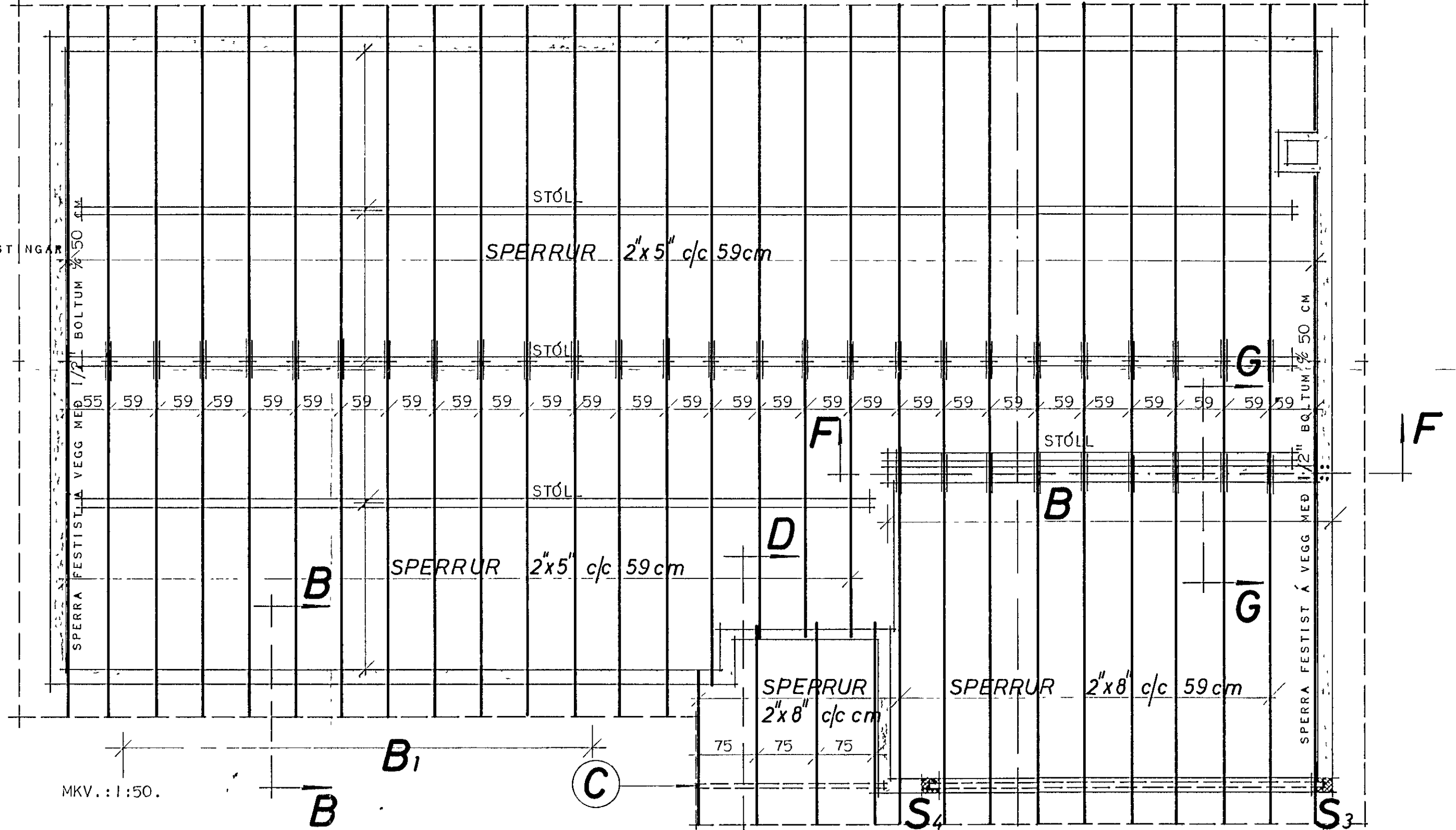
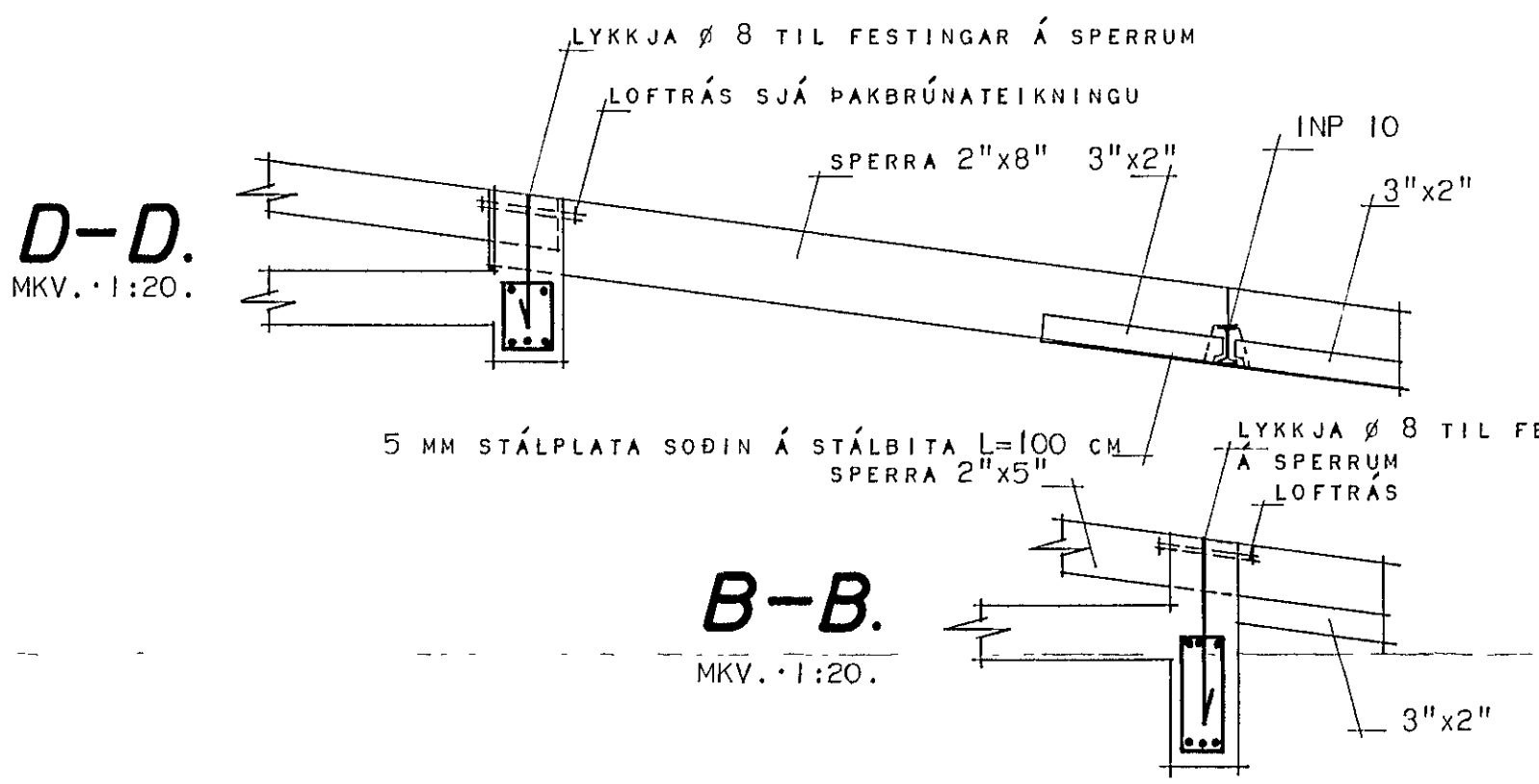
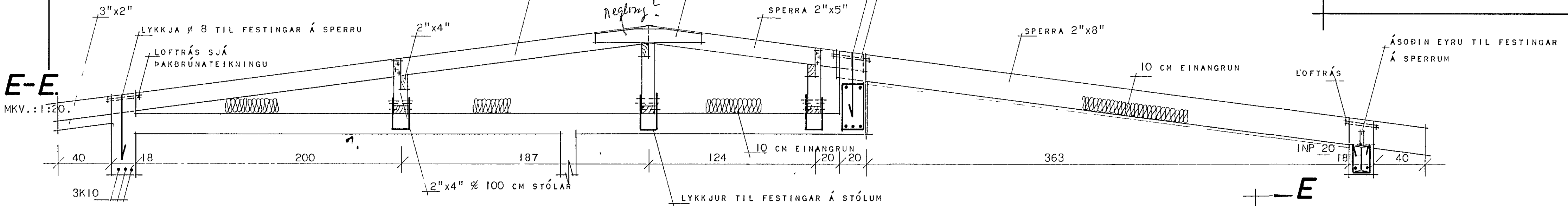
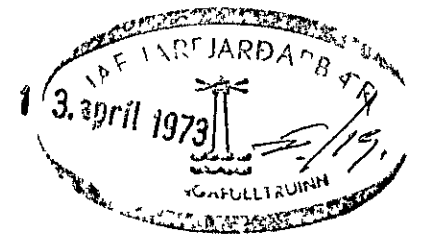
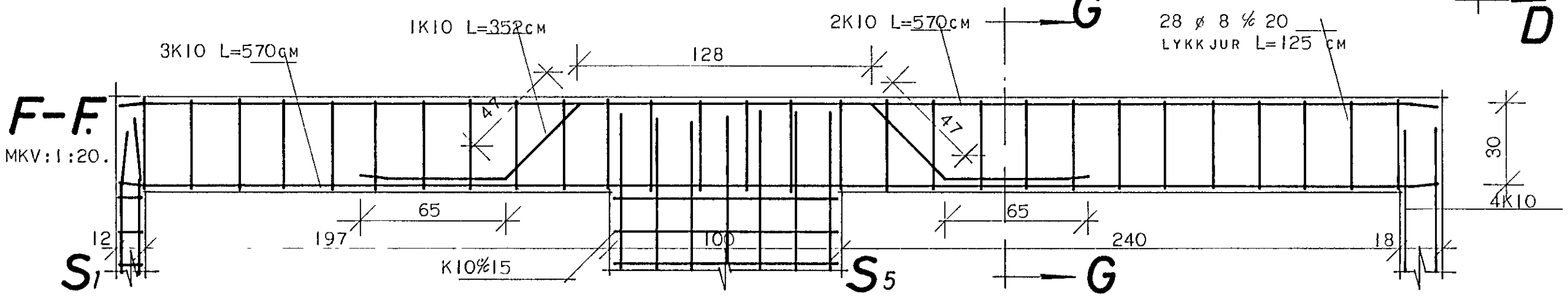
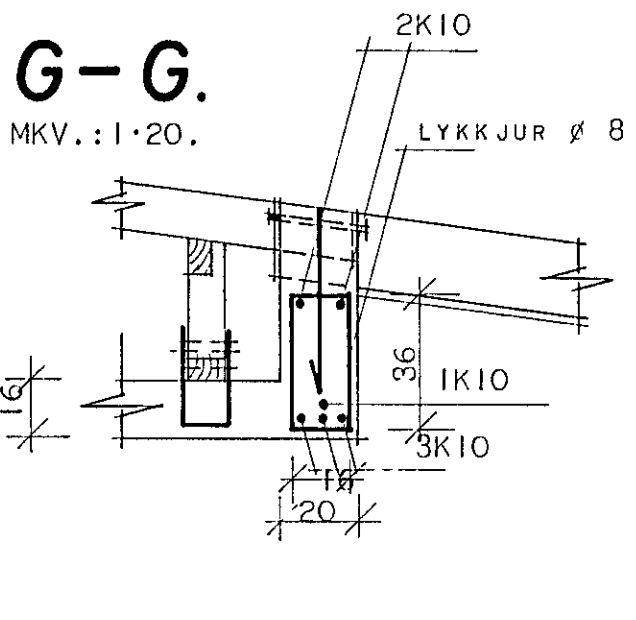


# NORÐURVANGUR 34.



SKÝRINGAR:  
 BERA SKAL FÚAVARNAREFNI Á ALLA SPERRUENDA. SVO OG Á ÞÆR SPERRUR, ER BOLTAST Í VEGGI. EINNIG Á ÞANN HLUTA SPERRUNNAR, ER STEYPIST FASTUR, SVO OG Á SAMSEYTI Í MÆNI.  
 FÚAVARNAREFNIÐ SKAL BORIÐ Á SPERRUNAR MEÐAN ÞÆR ERU ÞURRAR. SPERRUEFNIÐ SKAL VERA BEINT, HÚSPURRT OG LAUST VIÐ STÓRA KVISTI. SPERRUR FESTIST VIÐ STÓL MEÐ LYKKJUM ÚR GALV. GIRÐI OG NEGLIST ÞAD Í SPERRUHLIDAR.  
 VIÐ ÚTVEGGI FESTIST SPERRUENDAR Í STEYPU MEÐ LYKKJUM ÚR Ø 8 MM STEYPUSTYRKJARJÁRNI. OG GANGI ÞÆR 30 CM NIÐUR FYRIR NEÐRI BRÚN Á SPERRU SKÝRINGAR Á STEYPU OG FYRIR BITA SJÁ BLAÐ NR. 1.



HÚSNÆÐISMÁLASTOFNUN RÍKISINS.	
SÉRTEIKNING:	
ÞAKVIÐIR OG ÞAKBITAR.	VERK NR.: 1061.
BLAÐ 2 AF 2.	JAN. 1973.
MKV.: 1:20. 1:50.	
Gunnar H. Steinarsson	