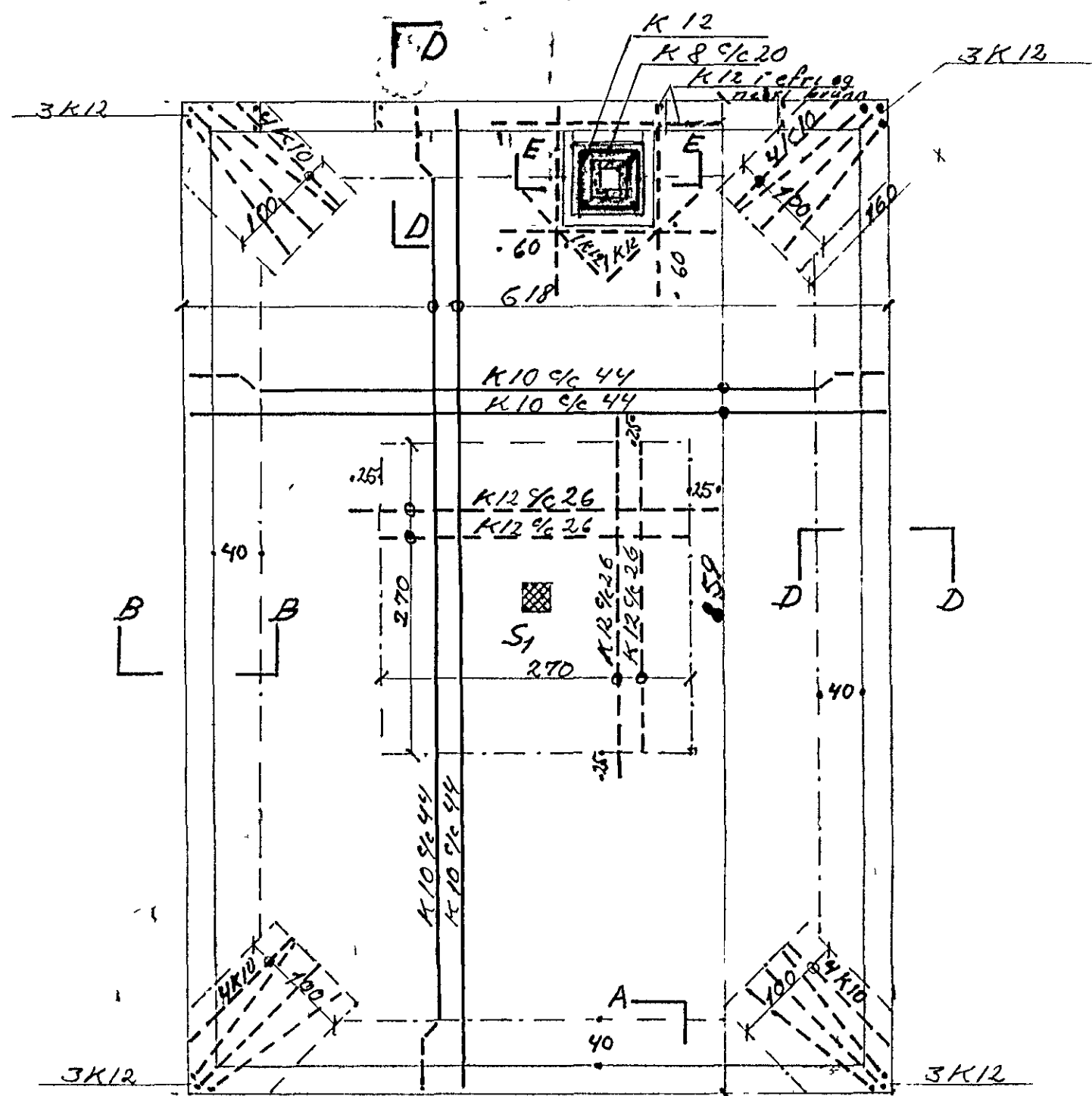
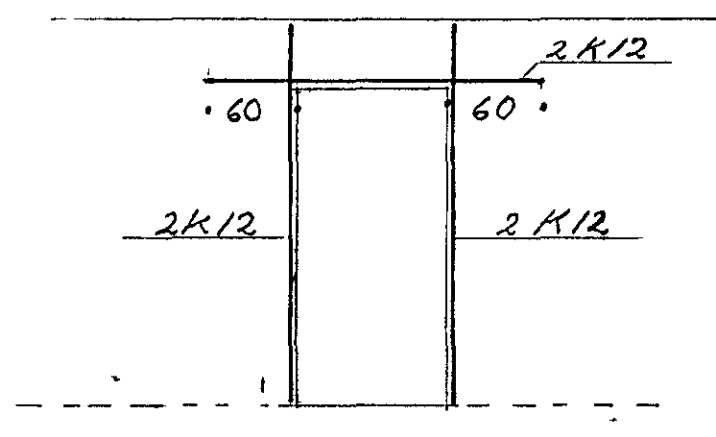


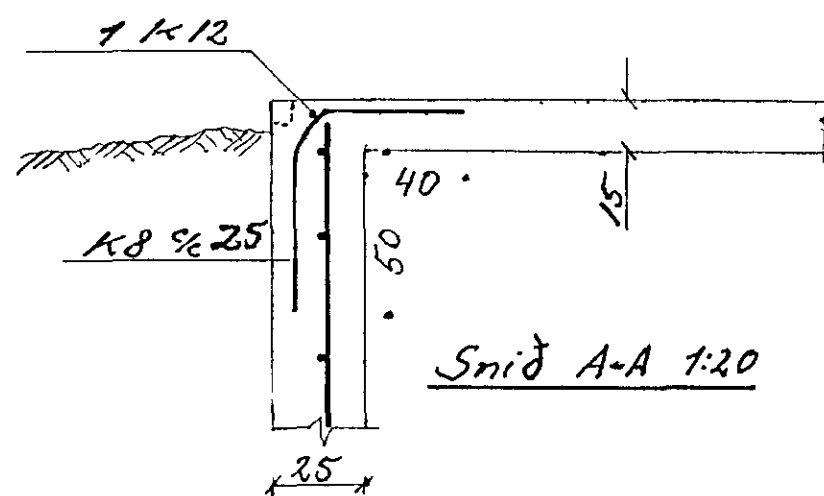
Snið E-E 1:20



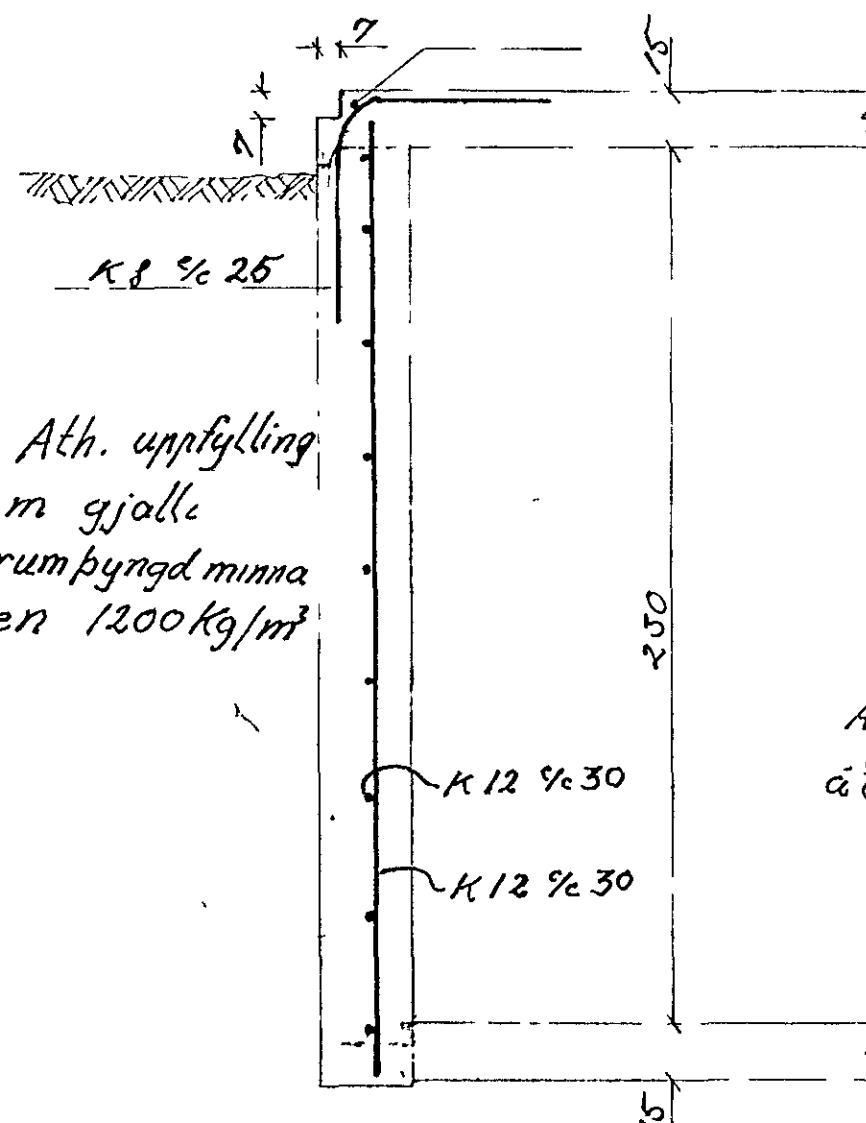
Kjallara loft 1:50



Jarnbending kringum hurð 1:50



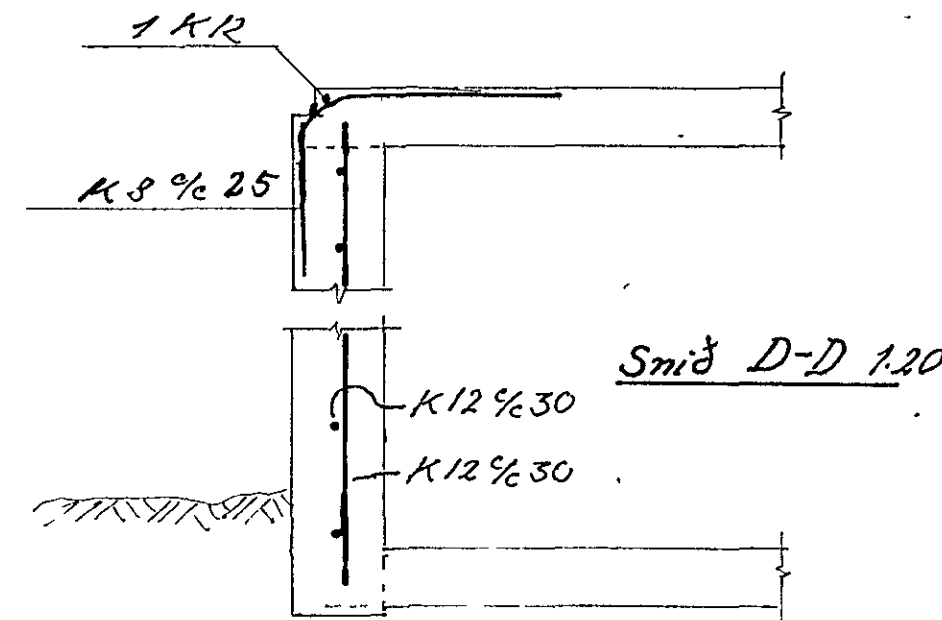
Snið A-A 1:20



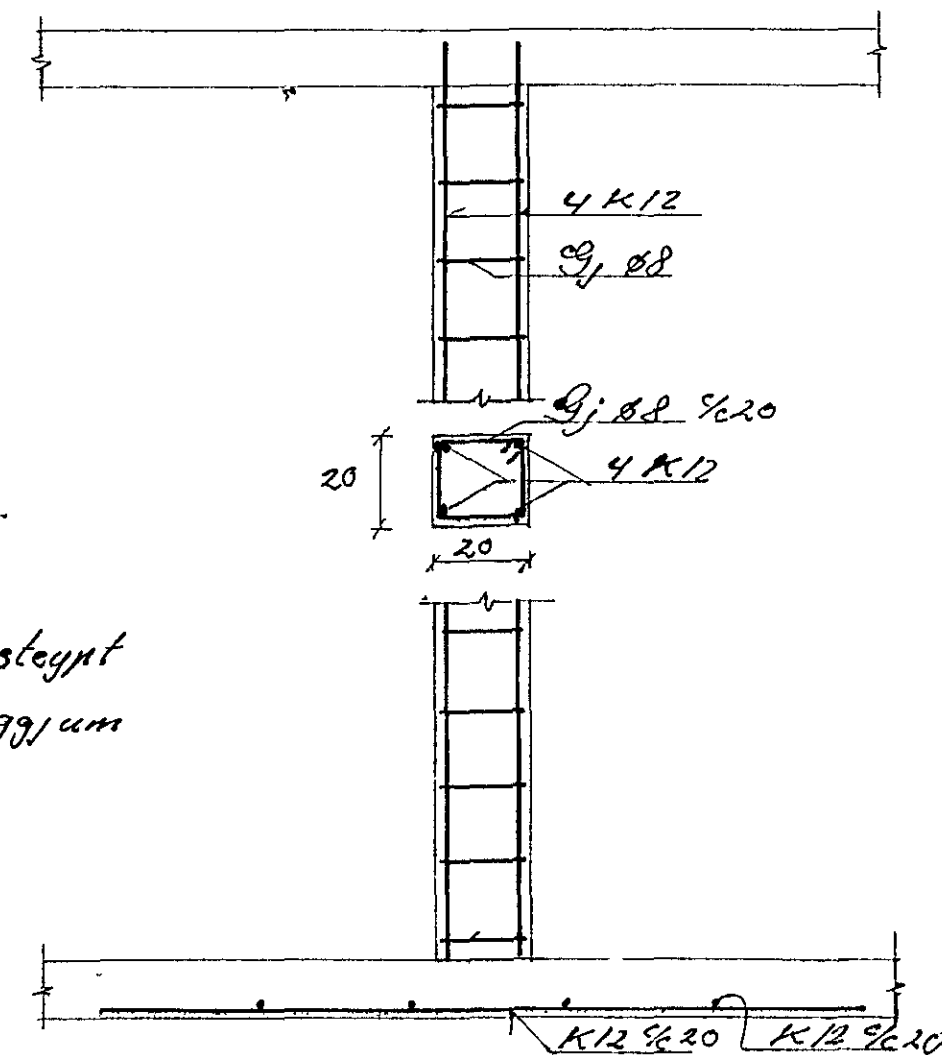
Snið B-B 1:20

Ath. uppfylling
m gjalli
rumþyngd minna
en 1200 kg/m³

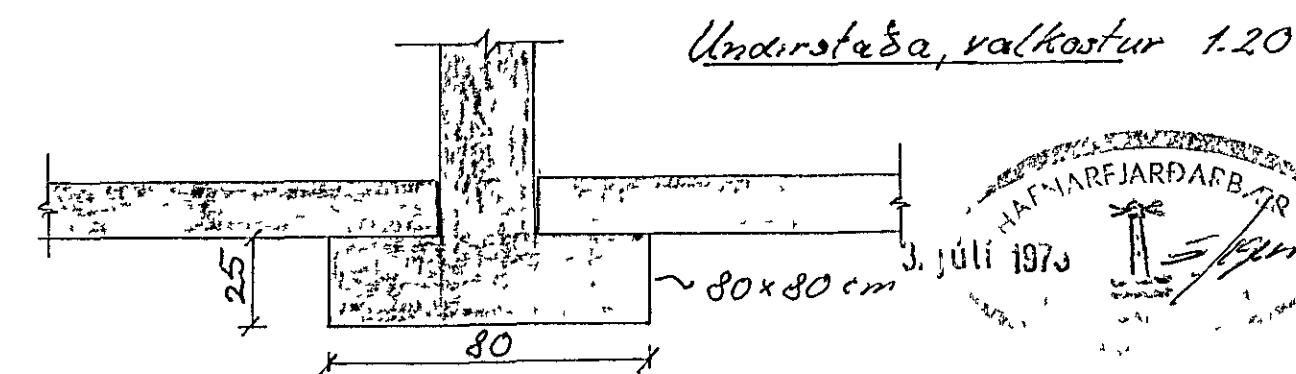
Ath. gólf og loft sé steypt
áður en fylltur að veggjum



Snið D-D 1:20



Stöð S₁ 1:20



Undirstæða, valkostur 1:20

Skjringar

Ómefnd mál eru cm.

--- merkir jarn í efri brún

— merkir jarn í neðri brún

K merki Kambistál KS 40.

Ø merki sléttstál St 37.

Steinsteypa sé S120 (B150) í veggj og gólf
en S200 (B250) í lofti og stöð.

Mesta álag á grunn
sé 14 t/m²

NORÐURVANGUR 36 Hafnarfirði		Járn bent steypa Kjallara.
VERK H/F s25000 Laugavegur 120		
Mál 1:50 1:20	nr.	Mud. Debasch 23/73