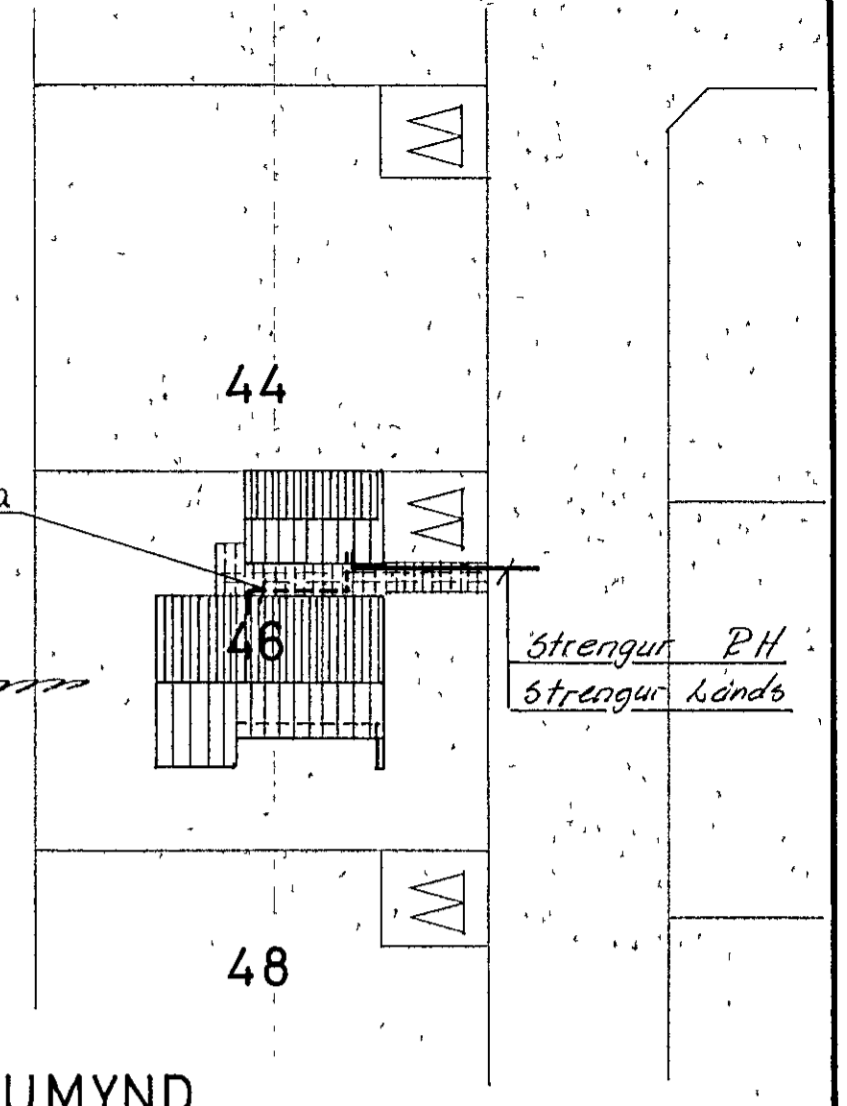
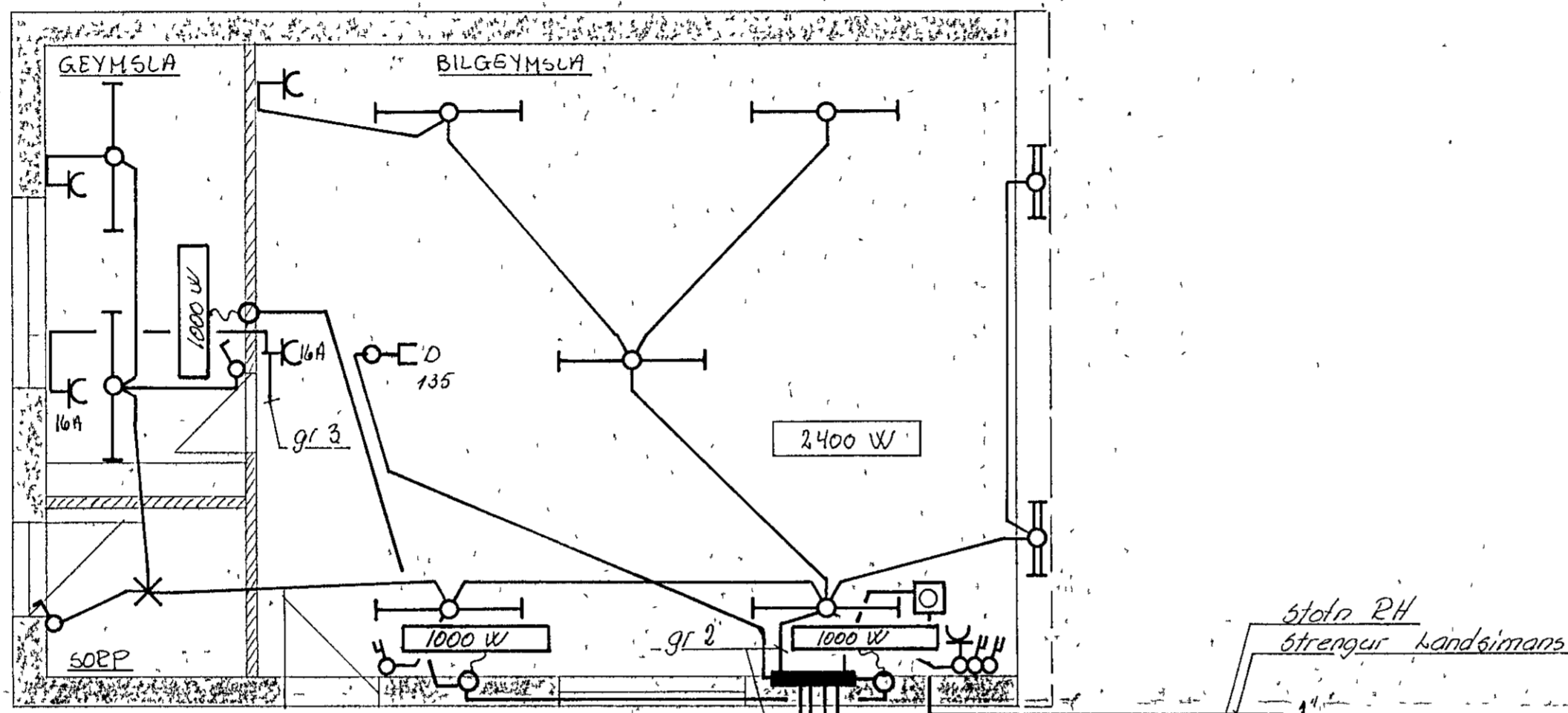
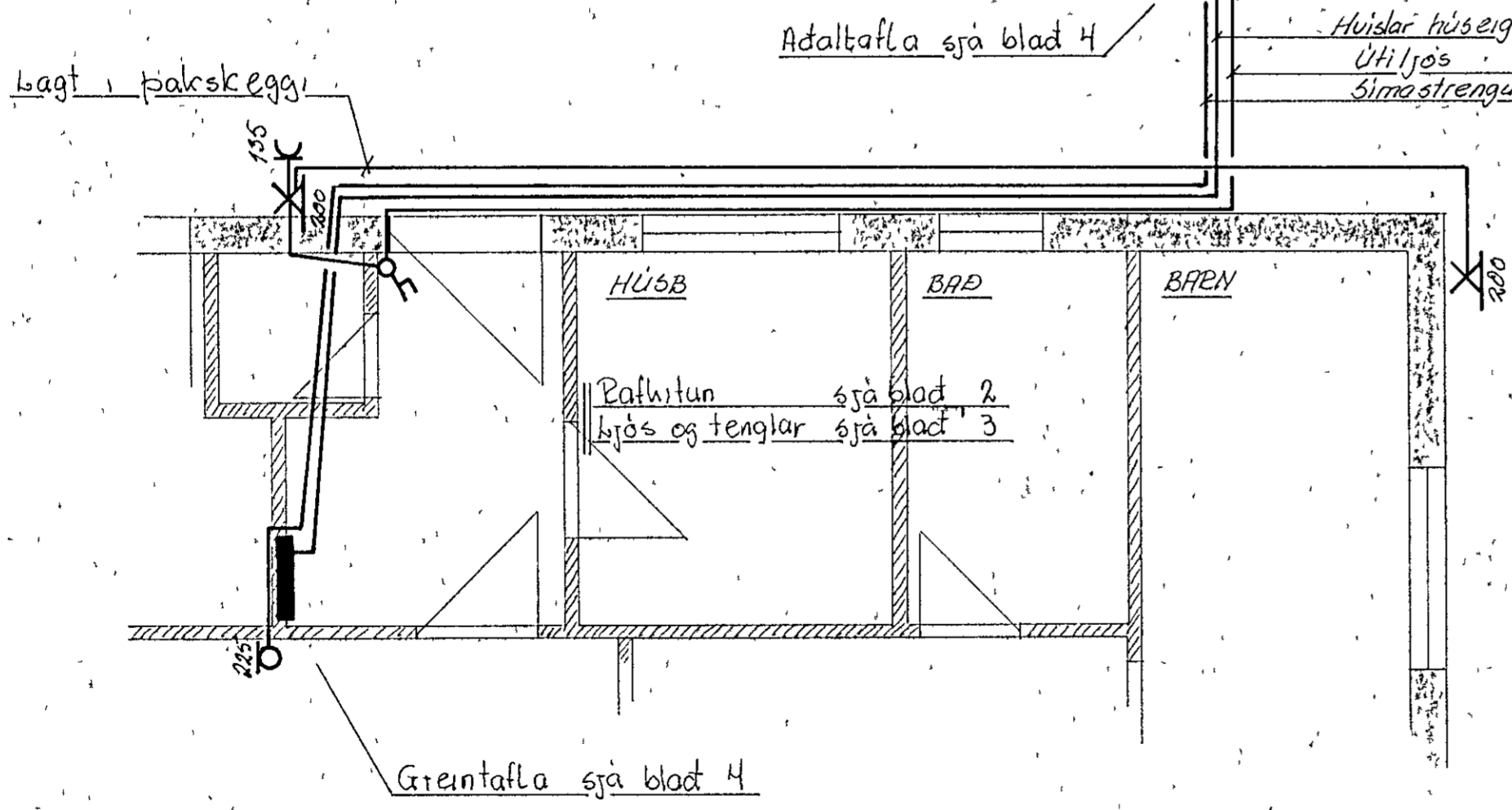
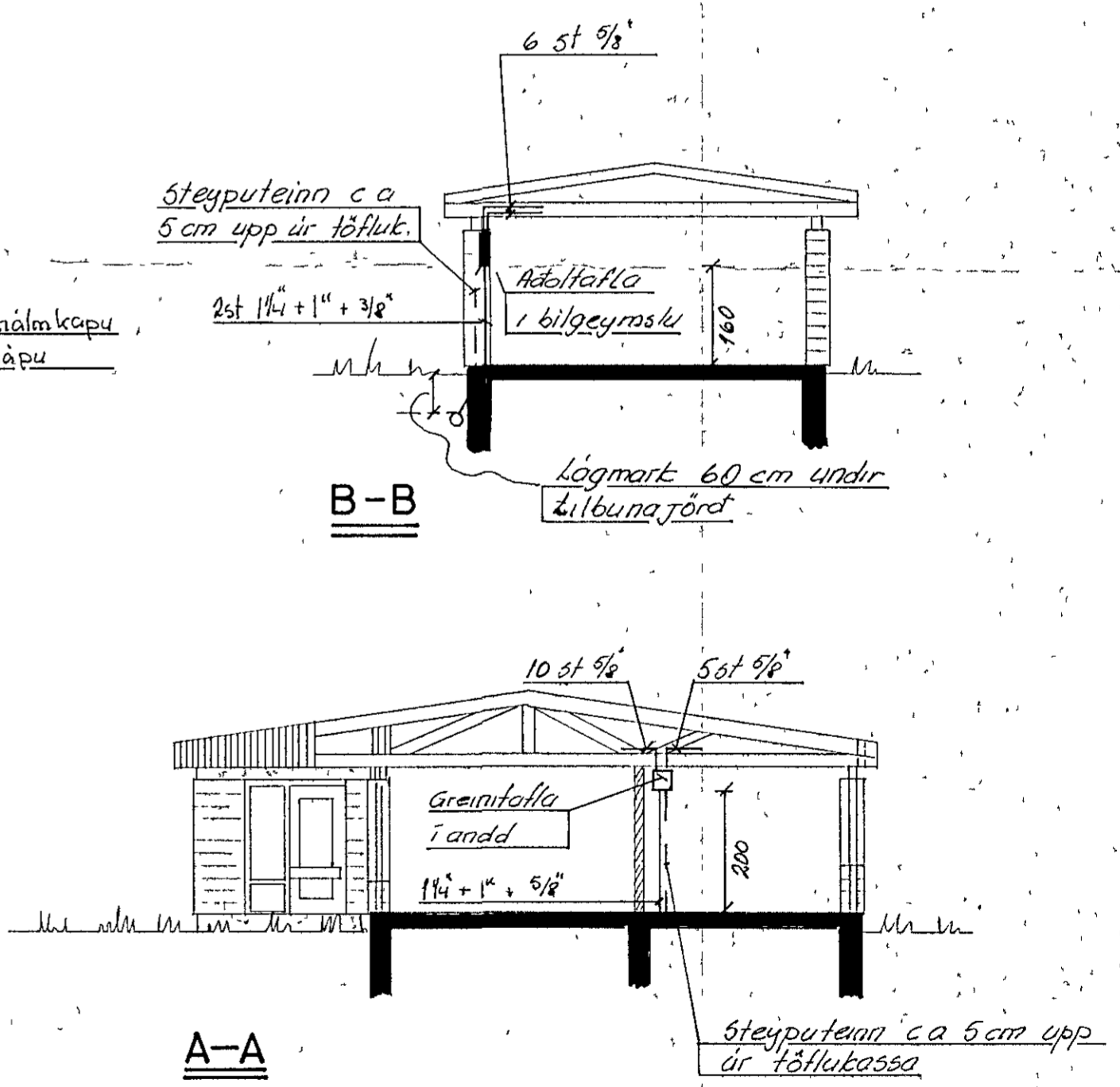


Húsvéit nr. 2263 Teikning nr. 1444  
 Samþykkt þ. 23.10.1973  
 í H. RAFVEITU HAFNARJARÐA.  
*Bjarni Jóh.*  
 Elfréttisráðgjafi

Inntök samþykkt 23.10.1973  
 í H. RAFVEITU HAFNARJARÐA  
*Bjarni Jóh.*



**AFSTÖÐUMYND**



Húslar húseiganda 2x10x10, 4x4, plaststrengur m málmlöpu  
 Útljós 4x15 plaststrengur m málmlöpu  
 Símastringur 6x2x0,5

**SKYRINGAR**

- RAFLOGNATALEN SAMBU 15T 61  
 ALMENN T GILDIR NEHA ANNAÐ GÉ TELIÐ FRAM Á UPPDRÆTTI
- Pípur 9/8 met ídregnum úr 5x1,5<sup>2</sup>
  - 10A málstraumur rota og tengla
  - Hæð rota 100cm frá fullfrangengnu gólfi
  - Hæð tengla: -Vid rota: Sama hæð og rotinn
  - Vid gólf 20cm frá gólfi
  - í eldhúsi og þvottahúsi 100cm frá gólfi
  - Hæð tengidösa fyrir rafhitun 20cm

BR	DAGS	BREYTING	RAFLOGN: Rafhitun; ljós og tenglar
VERKFRÆÐISTOFA ARMULA 1			NORÐURVANGUR 46
REYKJAVÍK - Sími 83844			Rafveita Hafnarjarðar
Jóg. S. Oddsson		HANNAÐ 50	KVAÐI 150/100/1500
		TEIKNAD 50	DAGS 4 des 72
			NB R-7215 84 lat 1/4