

ALMENNT

HÆÐIR ERU Í HEDARKERFI REYKJAVÍKUR
 TAKNAR HÆÐ 1400 M Í SNIDMYND
 TAKNAR HÆÐ Á PLÖTU 1400 M Í GRUNNMYND
 JÄRNASTÆRDIR ERU Í MM
 TIMBURÞVERMÁL ERU Í MM
 ÖNNUR ÖNEFND MÁL ERU Í CM
 MERKIR AÐ ÞAKT PLÖTU (VEGGJAK) ER 16 CM
 Á GRUNNMYNDUM AF PLÖTUM ER SNIDÐ
 TEYD UNDIR ÞEIRRI PLÖTU SEM SÝNA Á



STEINSTEYPA.

BRÖTPOLSFLOKKUR STEYPU

BYGGINGARHLUTAR	BRÖTPOLS-FLOKKUR	FRAMKV-FLOKKUR*
	S 120	
	S 160	
	S 200	
ALLT BUREÐARVIRKI	S 250	B

* SÍR ÍST 10 T8
 SIGMÁL 6-10 CM
 LOFTBLENDI Í ALLA STEYPU SKAL BLANDA
 LOFTBLENDI ÞANNIG AÐ LOFT-
 INNIHALD VERDI 3.5-4.5%
 STEYPUVINNA SJÁ ÍST 10 1 7

ÁLAGSFORSENDER

LÍFT ÁLAL Á GRUNN SKV BYGGINGARREGLUGERÐ
 52. 719 15 MN/M² SJÁ EINNIG BLNR.
 SÍÐÁLAG 10 KN/M²
 NJTÁLAG SKV ÍST 12.2 1.8 KN/M² STIGAR, SVALIR 3.0 KN/M²
 JINDÁLAG 7.6 KN/M²
 MESTA ÁLAG HÚSS Á KLÖPP 0.32 MN/M²

JÄRNALÖGN

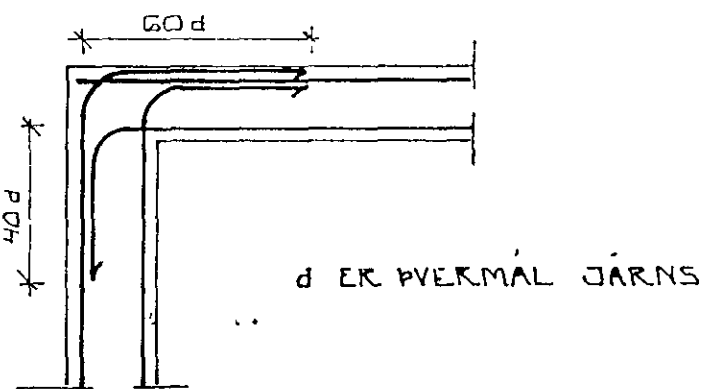
ALMENN ÁKVÆÐI OG STAÐSLTNING SJÁ ÍST 10 1 6 1

GERÐ OG MERKING JÄRNA

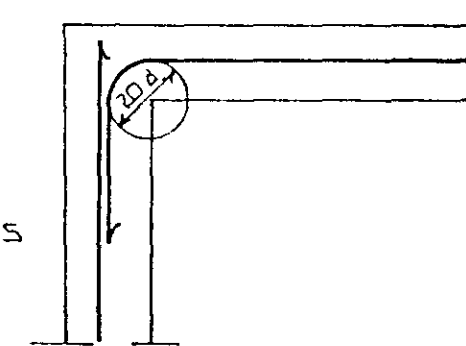
STÁL MERKT K ER KAMBSTÁL KS 40 MEÐ SKRIBMÖRK
 ÖF = 4000 KP/CM²
 STÁL MERKT R ER SLÉTT STÁL MEÐ SKRIBMÖRK
 ÖF = 2400 KP/CM²
 KAMBJÄRN Í NEÐRI BRÚN PLÖTU SYTRI
 BRÚN VEGGJAK
 KAMBJÄRN Í EFRI BRÚN PLÖTU SINNRI
 BRÚN VEGGJAK
 EITT 10 MM KAMBJÄRN L=600 CM Á HVERJA
 20 CM Á SVÆÐI SEM PÍLAN NÆR YFIR
 ENDI Á KAMBJAKNI BEINN
 JÄRN BEYGIST SKEYTILENGD INN Í ADLIGGJANDI
 VEGG
 GEFUR STEFNU JÄRNA SEM LEGGJAST NÆST
 YFIRBORÐI STEYPU (NEÐST)
 # MERKIR AÐ ÞIL MILLI JÄRNA SÉ DAFNT
 Í BÄÐAR ÁTTIR
 HÉR BEYGIST ANNAÐ HVERT JÄRN UPP Í
 EFRI BRÚN PLÖTU
 STEYPUHULA YFIR JÄRN SÉ LÁGMARK 2.5 CM
 Í ÚTVEGGJUM 1.6 M Í PLÖTUM. JÄRNAGRIND Í
 MIÐJUM INNVEGGJUM. NEMA ANNAÐ SÉ SÝNT

UM BENDISTÁL ALMENNT SJÁ ÍST 10 1 3

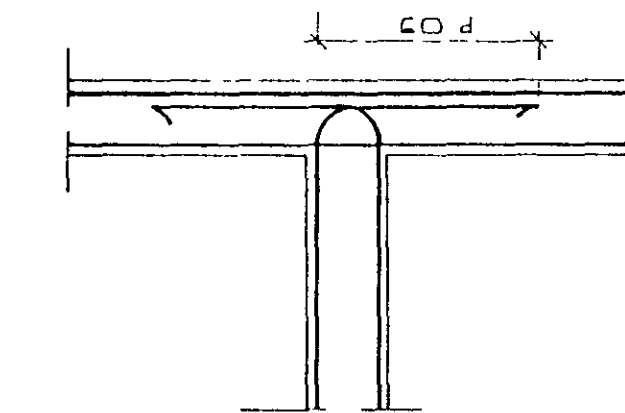
TENING JÄRNAGRINDA



HORN TVÖFÖLD GRIND

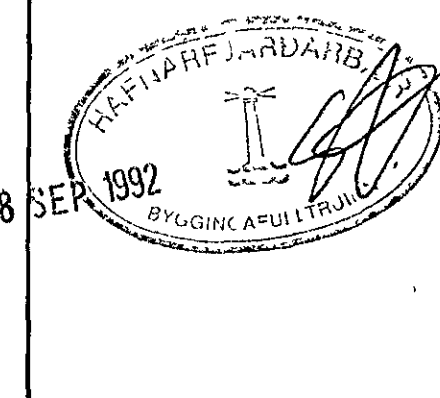


HORN EINFÖLD GRIND



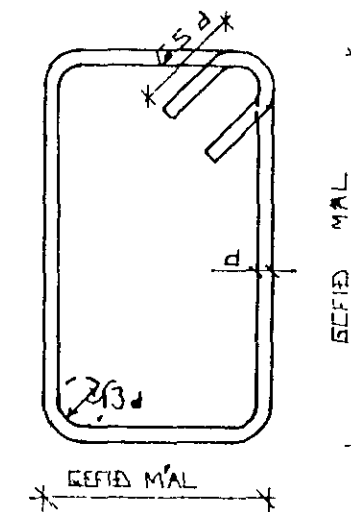
MILLIVEGG TVÖFÖLD GRIND

TENGIJÄRN K10% 15 L=120 CM OG
 STANDI 8 MK. 50 CM YFIR PLÖTU
 EINNAGRUN UNDR BOTNPLÖTU
 75 MM PVC EINNAGRUN HARÐPRESSUÐ
 RE. 15-30 KG/M³ EINNAGRUNIN NÁI
 8 MK 50 CM NIBUR FYRIR OG INN Á
 PLÖTU Á ÚTVEGGJUM, FYRIR UTAN
 ÞÁB EINNAGRAST BOTNPLATAN MEÐ
 50 MM PVC EINNAGRUN HARÐPRESSAÐRI
 RE 25-30 KG/M³.



BEYGING JÄRNA.

GJARÐIR: ST 37 EDA KS 40S



SJÁ EINNIG ÍST 10 1 6 2

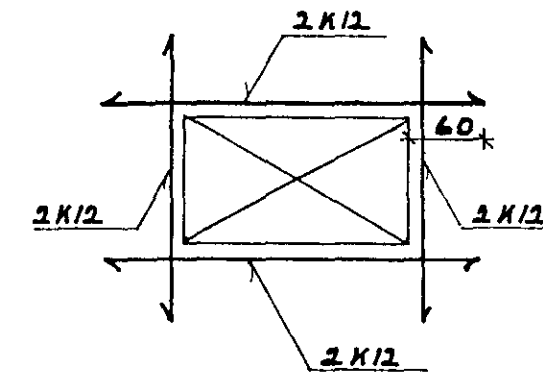
SKEYTILENGD JÄRNA

Í PLÖTUM OG VEGGJUM SKAL EKKI SKEYTA
 MEIRA EN FJÓRÐA HVERT JÄRN Í SAMAN
 ÞVERSNÍÐI NEMA ANNAÐ SÉ SÝNT Á
 TEIKNINGU
 SBR ÍST 10 1 6 3 2 SKAL SKEYTILENGD
 VIÐ VÍXILLAGNINGU VERA 40 d (d = ÞVERMÁL
 STANGAR)

ÞVERMÁL STANGAR	MM	8	10	12	16	20
SKEYTILENGD	CM	32	40	48	64	80

SJÁ EINNIG ÍST 10 1 6 3.

SÉ ANNAÐ EKKI TEKIÐ FRAM KOMI 2K12
 Í KRINGUM DYRA OG GLUGGA OP ER NÁI
 60 CM ÚT FYRIR OPIÐ



FYLLING INN Í SÖKKUL SKAL VERA GRÖSAR- EÐA HRAUNFYLLING. FRÖSTFRÍ
 OG ÞJAPPIST Í LÖGUM MEÐ TITRANJÖRPU LAGBYKKT RÁÐÍST AF STÆRÐ NÝÐPUNNAR
 2K12 EFST OG NEÐST Í SÖKKULVEGGJUM JÄRNUM SÉU SAMFELLD OG HEIL UM HORN
 VIÐ LAMSKEYTI SKULU ÞAU SKEITT 8 MK SEM SVARAR SKEYTILENGD.
 ATHYGLI ER VAKIN Á ÁKVÆÐUM RAFVEITU UM SAMTENINGU NEÐRI
 SÖKKULJÄRNA. SJÁ TEIKNINGU RAFLAGNAHÖNNUNDA
 FARI MEÐ SÖKKULVEGGJA YFIR 120 CM SKAL KOMA EINFÖLD JÄRNAGRIND
 Í ÚTBRÚN VEGGJAK # K10% 15 ÁSAMT TEIKNINGUM JÄRNUM. NEMA ANNAÐ SÉ SÝNT.

DR NR	DAGS	EDLI BREVTINGAR	SIGN
			DAGS 25 04 1992
			HANNAÐ Sigmundur Halldórsson
			TEIKNAD 5.14
			VERK NR VI
MELIKV.			BLADNR 001.
TEIKNINGUNUSTAF			
VS.			