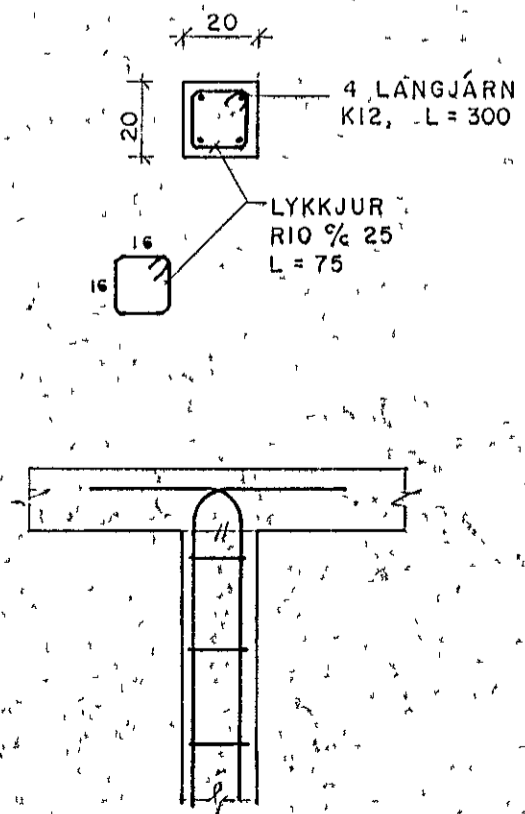
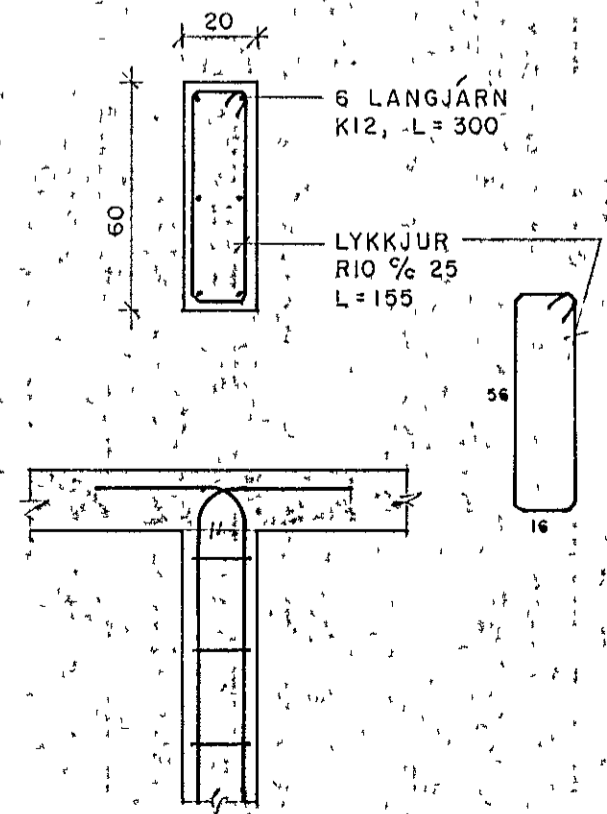


SÚLA S1, 1:20

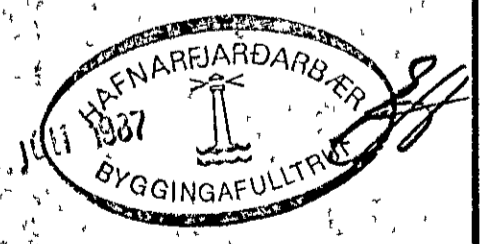


SÚLA S2, 1:20



SKÝRINGAR:

Gluggasúlur, sem eru 18 x 20 skulu lykkjubindast, R10 c/c 25, og séu langjárn 4 K12, L = 3,0. Í veggjum sé einföld grind K10 c/c 25 lóðrétt og lárétt, nema í norðurgafivegg sé tvöföld grind K10 c/c 25 í báðum brúnum. Stigi, sjá nánar snið C - C teikn. 103. Nánari skýringar sjá teikn. 100.



hönnun hf Ráðgjafarverktæðingar FRV · Síðumúla 1 · 108 Reykjavík
Sími (91)84311 · Utútu Reyðarfjörður · Hvolsvöllur

M	REYKJAVÍKURVEGUR 16 B, HAFNARFIRÐI	E
H A B		D
T, M S		C
Y		B
G		A
DAÐS júni 87	SAMÞ. Lárus A. Andriessen	MKV 1:20 1:50
		85900-09