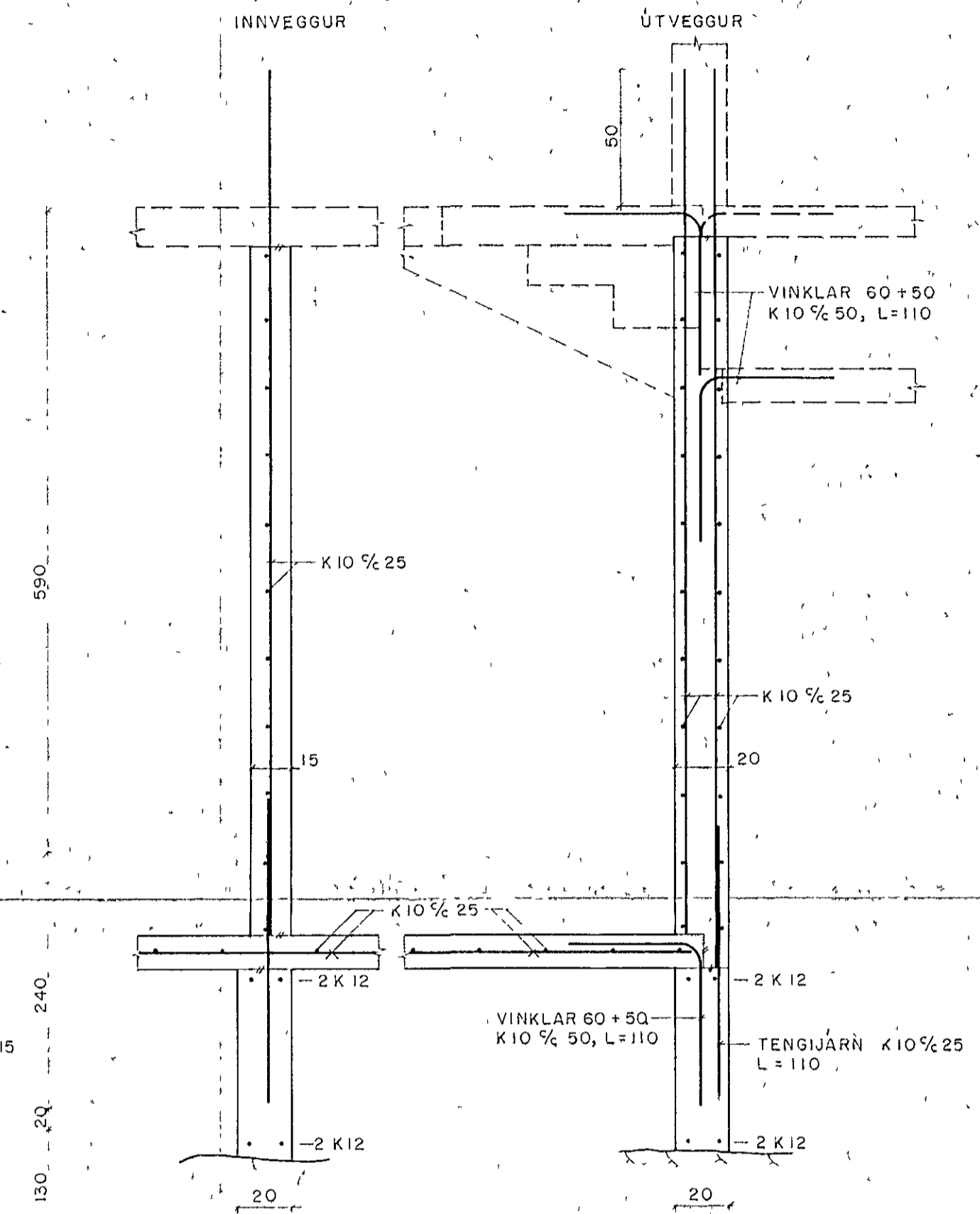
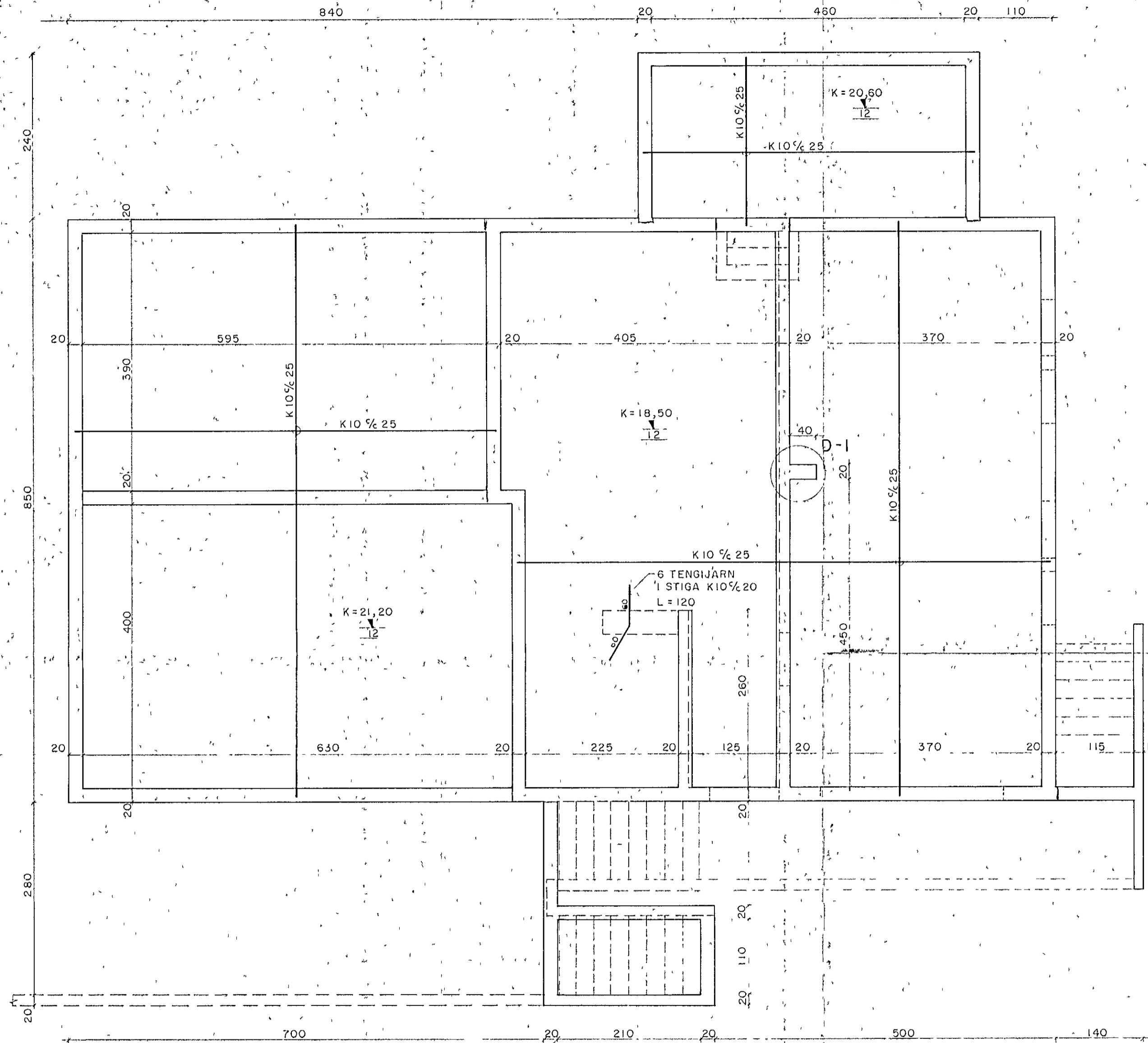


SOKKLAR OG KJALLARAVEGGIR, I 20  
(SOKKLAR HÆÐAR ERU EINS OG KJALLARASOKKLAR)



2. ág. 1985  

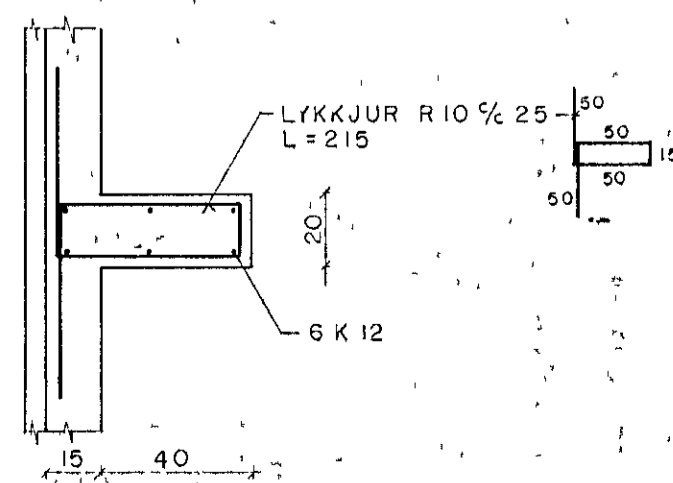
 HAFNARFJARÐARÞÉTTBÝLIÐ  
 BYGGINGARFRÆÐINGAR  
 Þórunn Þórunn

TROPPUVEGGI JÄRNBENDIST EINS OG INNVEGGIR

STANDI SOKKULVEGGIR UPP ÚR JORD SKAL SÁ HLUTINN JÄRNBENDAST Í YTRI BRÚN K10% 25 LÖÐRETT OG LÄRETT

NÄNARI SKÝRINGAR SJÄ TEIKN NR -100

DEILI D-1, I 20



**hönnun hf** Ráðgjafarverkfræðingar FRV Síðumula 1 108 Reykjavík  
Sími (91)84311 Útibú Reyðarfjörður Hvalsvollur

M	REYKJAVÍKURVEGUR 16 B, HAFNARFIRÐI	E
H IAG		D
T MS	BURÐARVIRKI	C
Y.	SOKKLAR, GRÜNNPLÖTUR OG KJALLARAVEGGIR	B
G		A
DAGS 29. 8. 85	SAMP Sveinur A. Guðsson	MRV 20 50
		85900-09-101