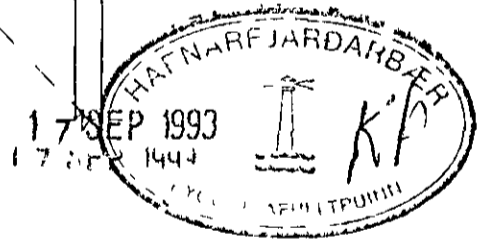
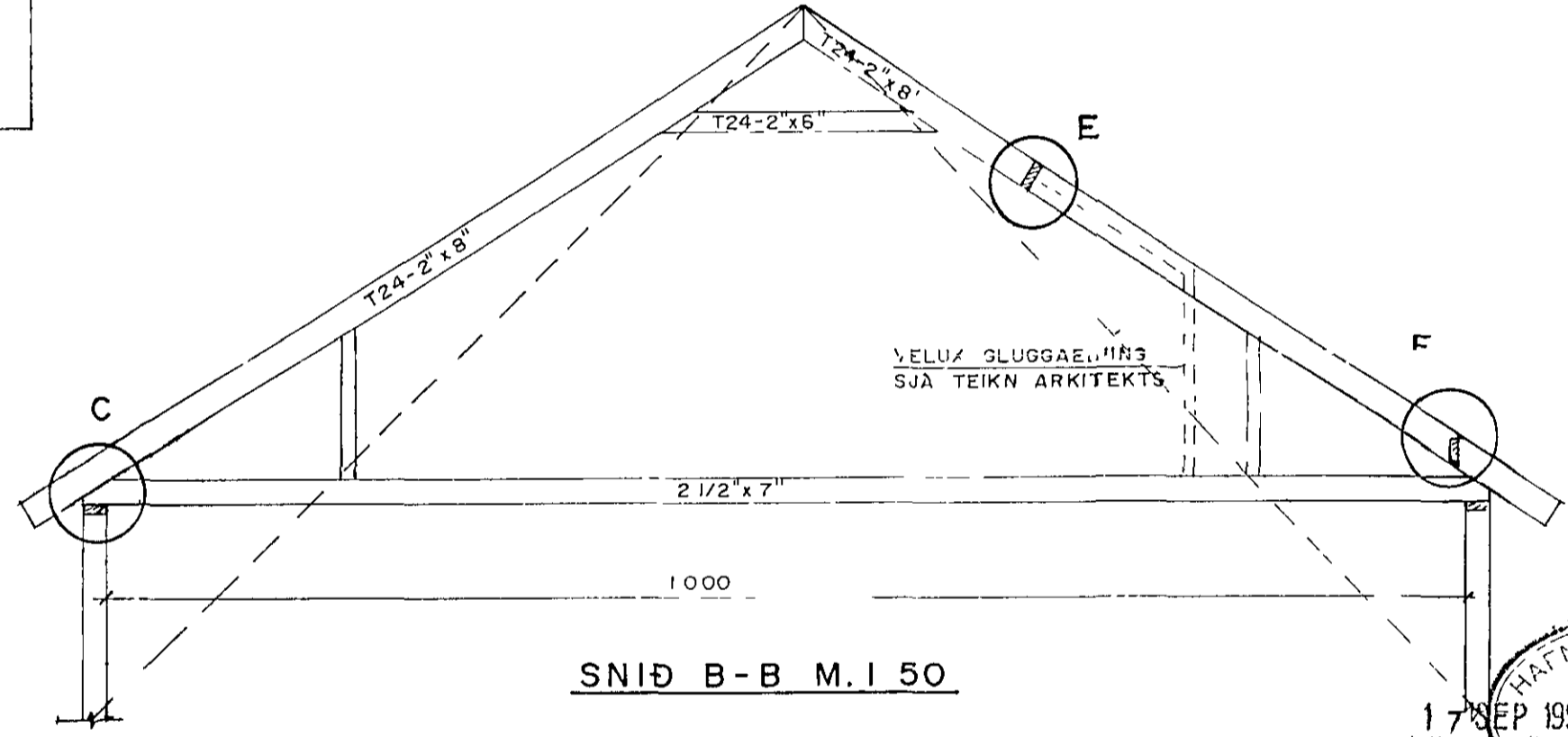
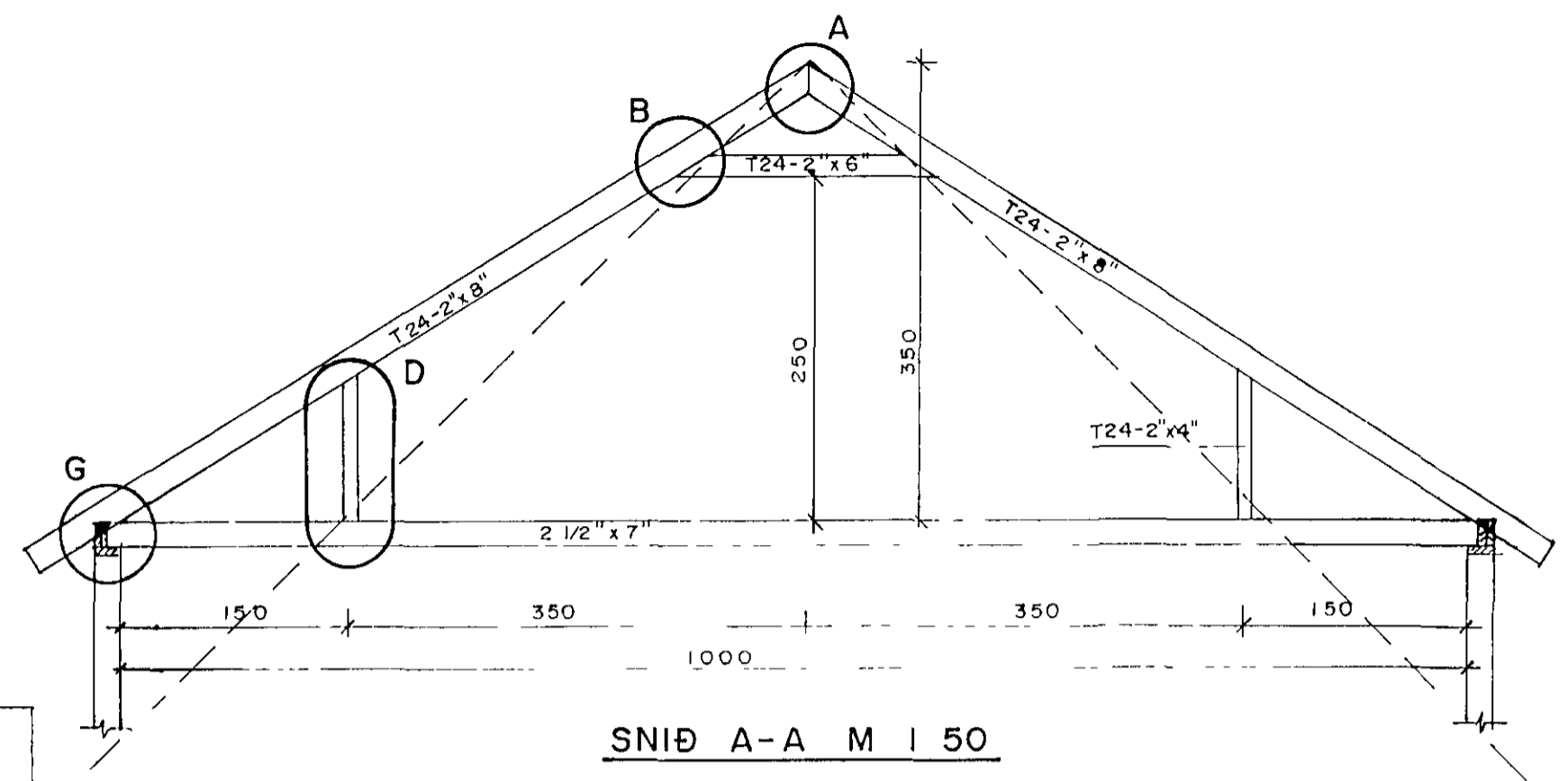
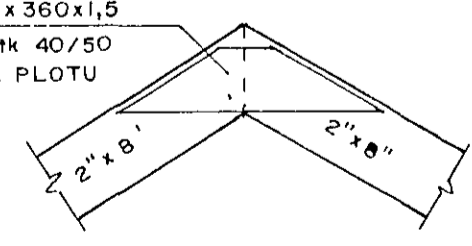


SVALIR  
SJA TEIGN  
NR 2



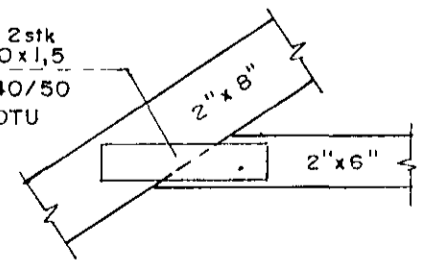
**SPERRUPLAN M 1:50**

GATAPLATA 2stk  
BMF 160x360x1,5  
N 2x5stk 40/50  
í HVORA PLOTU



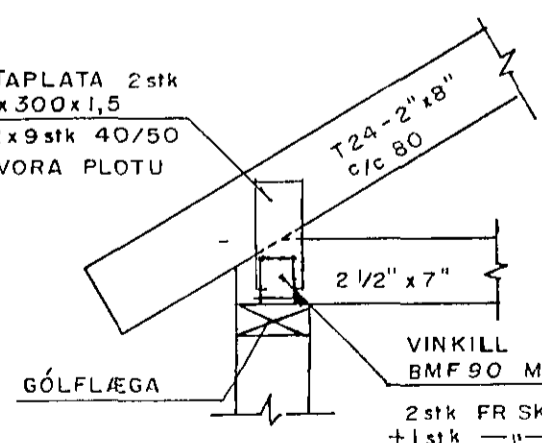
DEILI A M 1:20

GATAPLATA 2stk  
BMF 100x200x1,5  
N 2x5stk 40/50  
í HVORA PLOTU



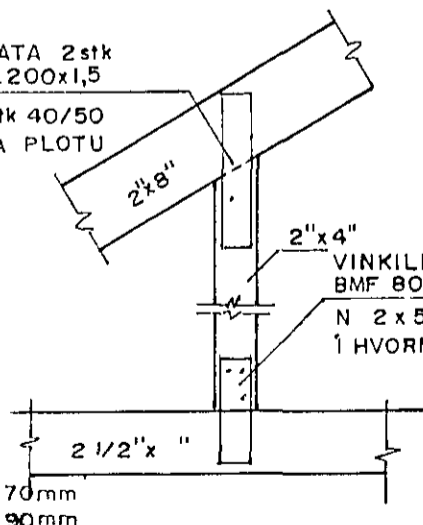
DEILI B M 1:20

GATAPLATA 2stk  
140x300x1,5  
N 2x9stk 40/50  
í HVORA PLOTU



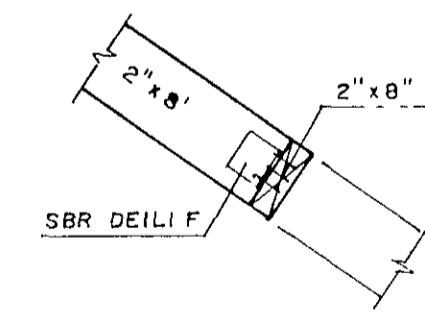
DEILI C M 1:20

GATAPLATA 2stk  
BMF 80x200x1,5  
N 2x5stk 40/50  
í HVORA PLOTU



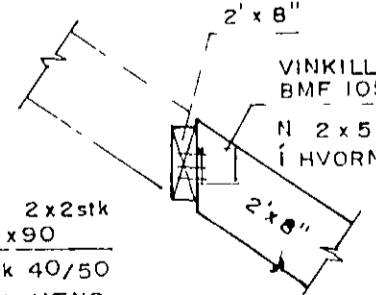
DEILI D M 1:20

VINKILL 2stk  
BMF 80x300x1,5  
N 2x5stk 40/50  
í HVORN VÆNG



DEILI E M 1:20

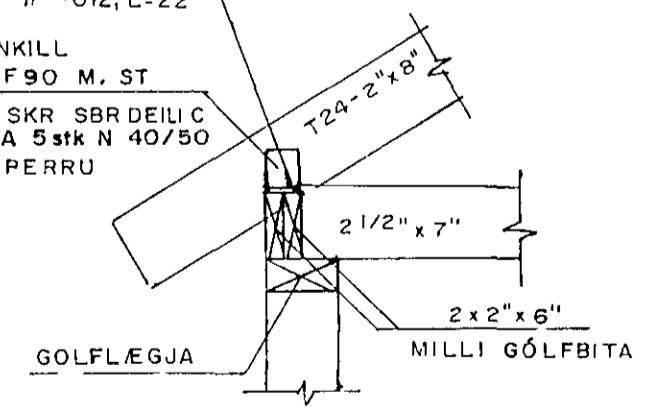
VINKILL 2x2stk  
BMF 105x90  
N 4x6stk 40/50  
í HVORN VÆNG



DEILI F M 1:20

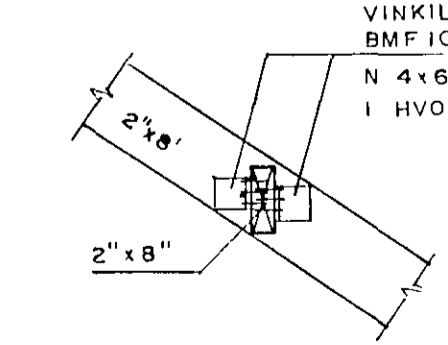
FESTINGAR Í GÓLFLÆGJUR  
2stk FR SKR Ø10, L=70  
+ 1stk — Ø12, L=22

VINKILL  
BMF 90 M. ST  
FR SKR SBR DEILI C  
EDA 5stk N 40/50  
í SPERRU



DEILI G M 1:20

**SNIÐ C-C M 1:20**



BREYTT 2/9'93 HH

**VERKFRÆDISTOFA** HALLDÓRS HANNESSONAR S 91-54355  
SUBÚRGÖTU 14 - 220 HAFNARFJÖRÐUR

REYKJAÍKURVEGUR 22, HAFNARF  
SPERRUPLAN - ÞAKFESTINGAR

Mkv 1:50/20  
Riðnir HH  
Teiknir KÁ  
Ylirfarið

Verk Blað nr 1 Dags JÚLÍ '93