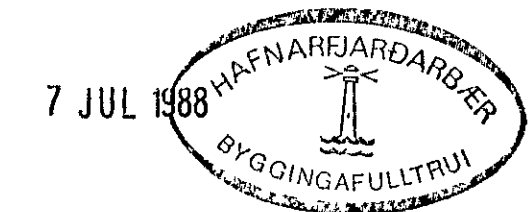
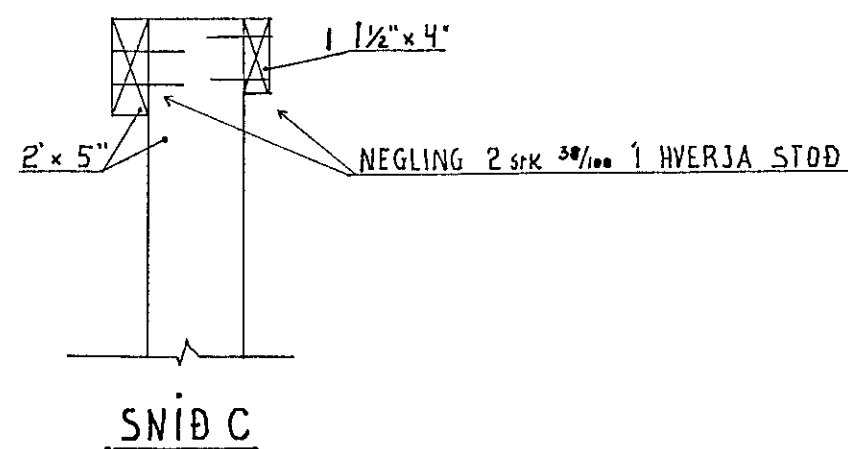
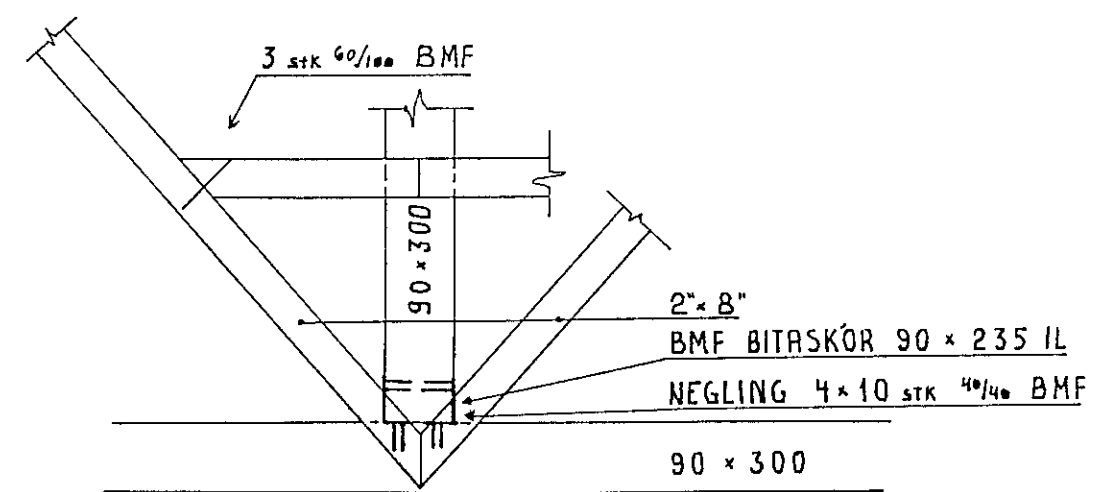


SKÝRINGAR

ÓMERKT TIMBUR Í ÞAKI ER 2" x 7"
EINANGRUN Í ÞAKI ER 2" x 4" STEINULL
NAGLAR OG VINKLAR Í FESLINGUM SKAL GALVAN EÐA SINKHUDA
TIMBURGÆÐI: T200 NEMA LÍMTRÉ SEM ER T400
NEGLING KLÆÐNINGAR OG JÁRNS SKV. REGLUM BYGGINGARFULLTRÁR Í RVÍK



| | DAGS | NAFN | YFIRF |
|---|------------------|------------|------------------------|
| REYKJAVÍKURVEGUR 9 HAFNARFIRÐI | MÆLT | | |
| | HANNAÐ | 7. júl. 88 | Pétur H. Guðm. |
| | TEIKNAD | | UBP |
| ÞAKVIRKI OG SNID | | | MÆLIKV 1:50 1:10 |
| PÉTUR H. GUÐMUNDSSON SYRLABARD 3 HAFNARFIRÐI | BYGGINGATEKNIFR. | S 54554 | 4 |