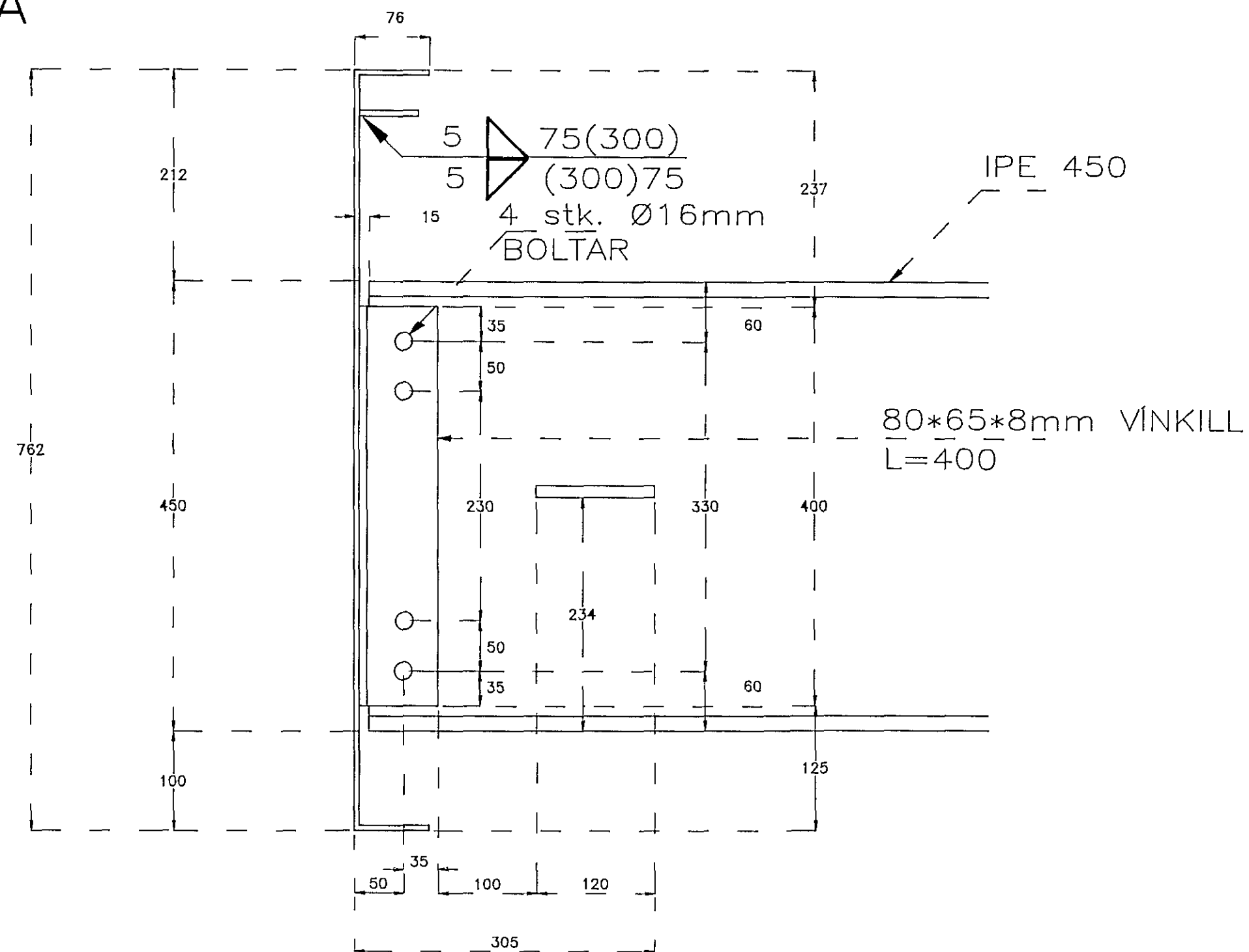
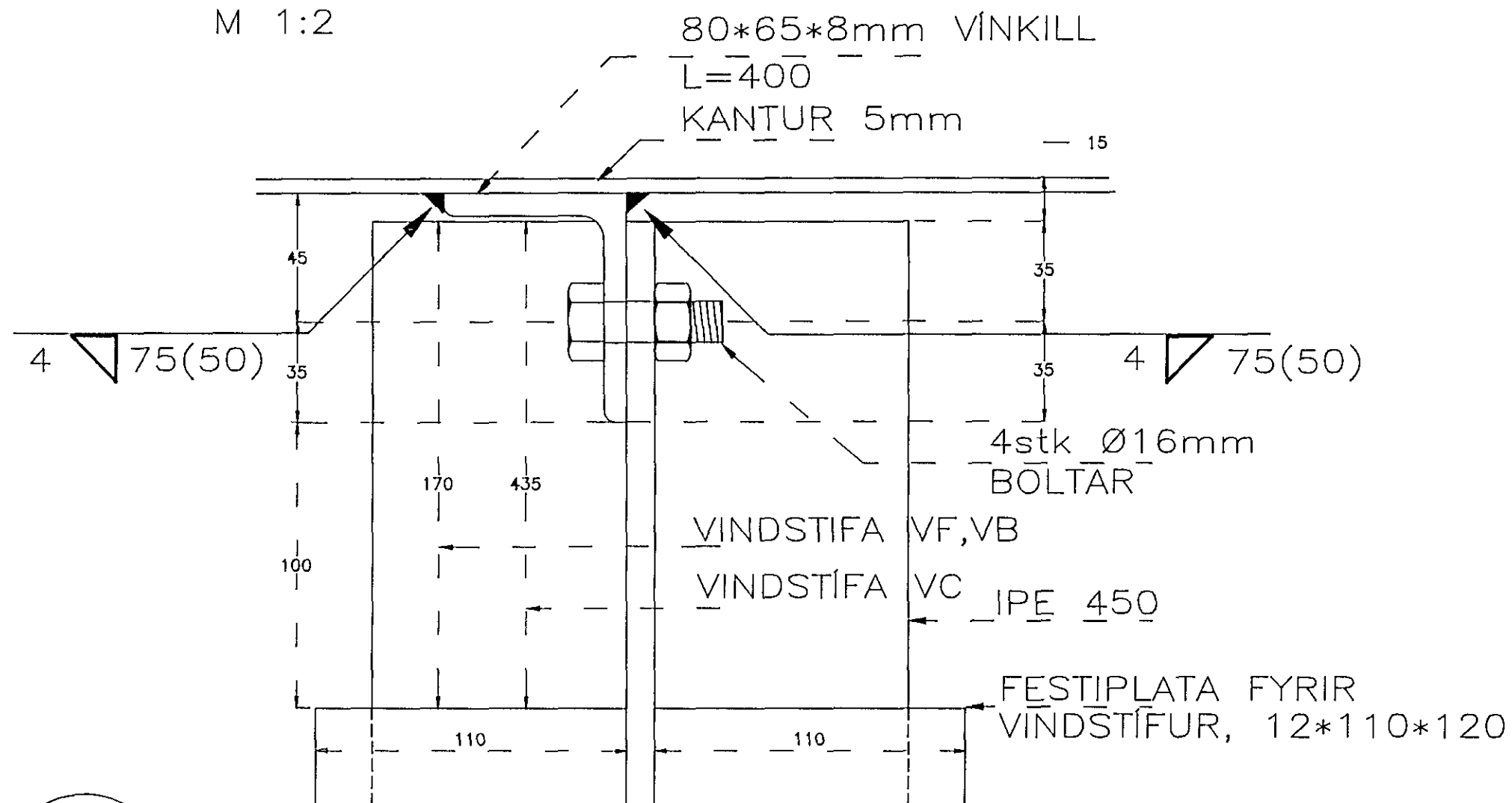


H1

TENGINN SKYGGNISKANTS VIÐ HÖFUÐBITA

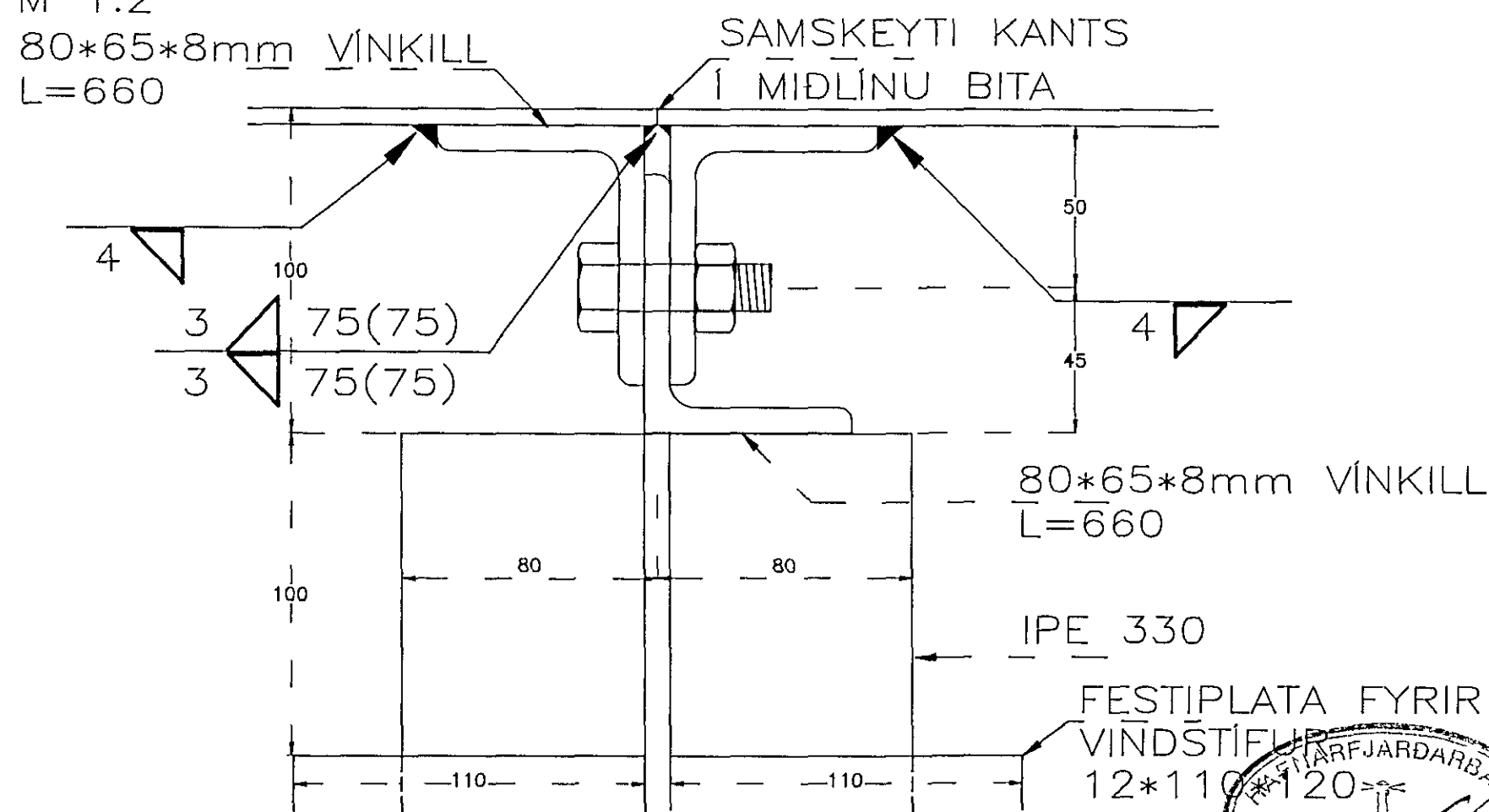
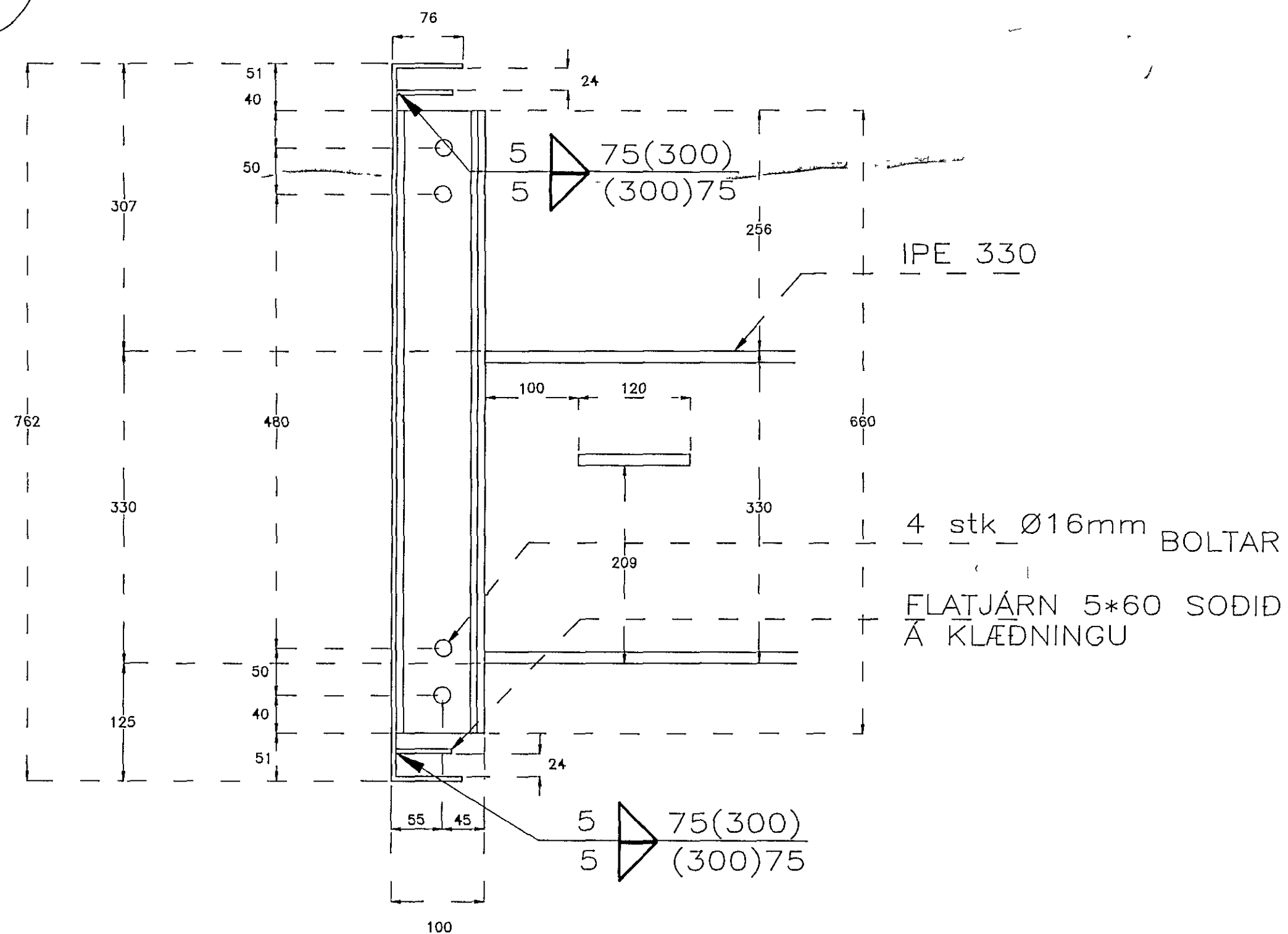
SNID I ENDA Á HÖFUÐBITA OG KANT
M 1:2



P1

TENGINN SKYGGNISKANTS VIÐ ÞVERBITA

SNID I ENDA ÞVERBITA OG KANT
M 1:2
80*65*8mm VÍNKILL
L=660



VERKFRÆDISTOFA STEFÁNS GUÐBERGSSONAR, SIDUMÓLA 33, 101, 1590

OLÍUFÉLAGIÐ H/F-REYKJARVÍKURVEGI 54-HAFNARFI.
ENDURBYGGING - BENSINSTÖÐVAR-STÁLSKYGGNI
TENGINN SKYGGNISKANTS VIÐ HÖFUÐBITA OG ÞVERBITA

SKRÁ 2166KAN1 MÆLIKVARDI 1:2, 1:5 VERKN 95-216 TEIKN 6

DAGS 27-01-95 HANNAÐ TEIKNAD 27-01-95 SAMP SAMP Stefán Guðbergsson

27. MAR 1995

