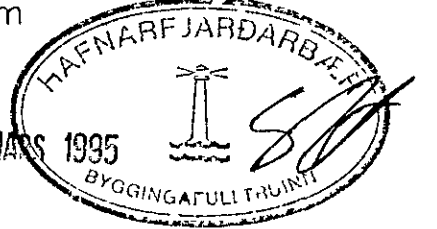
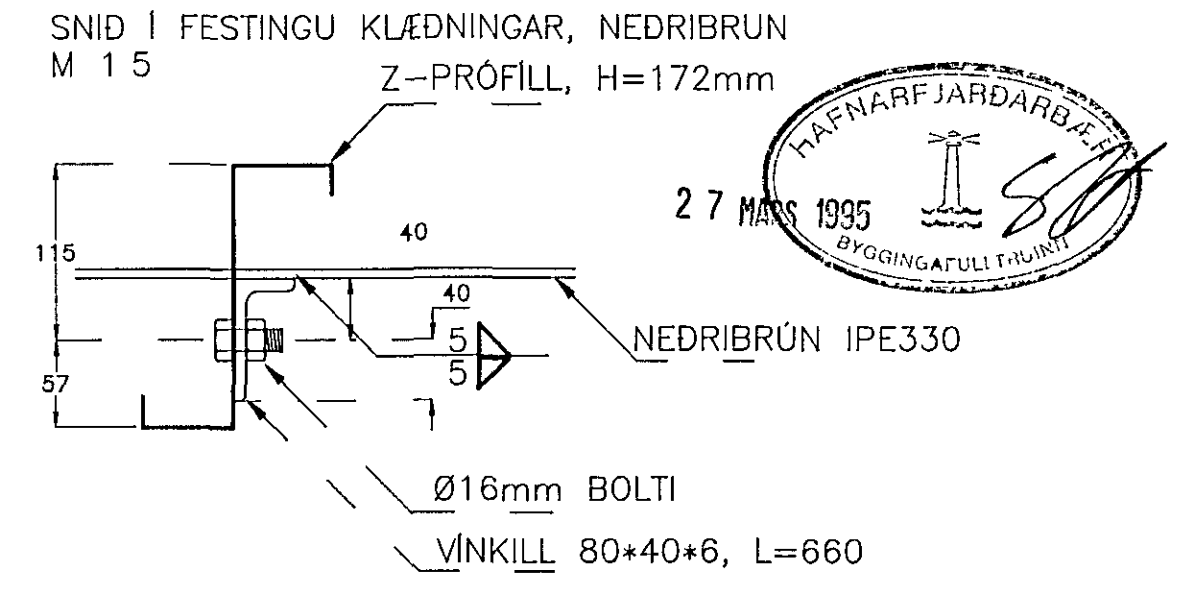
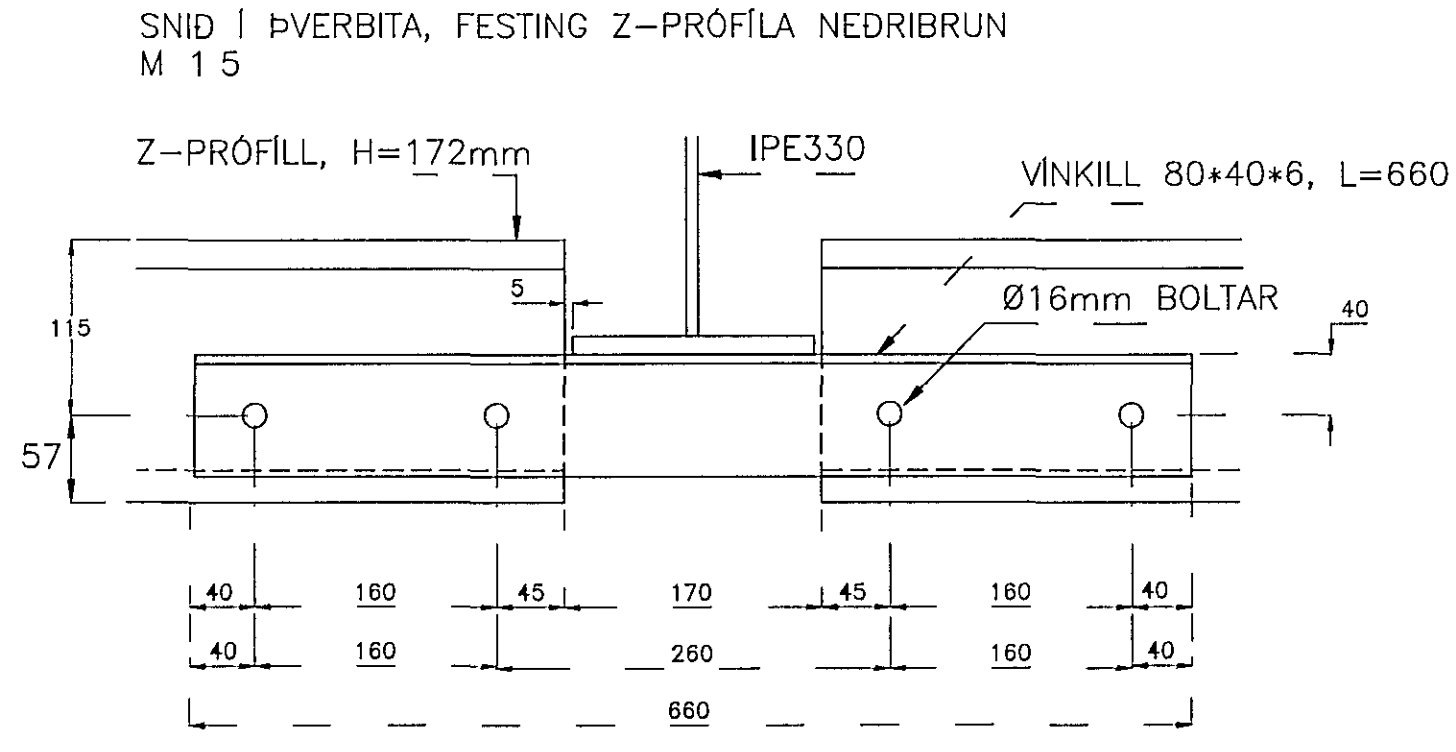
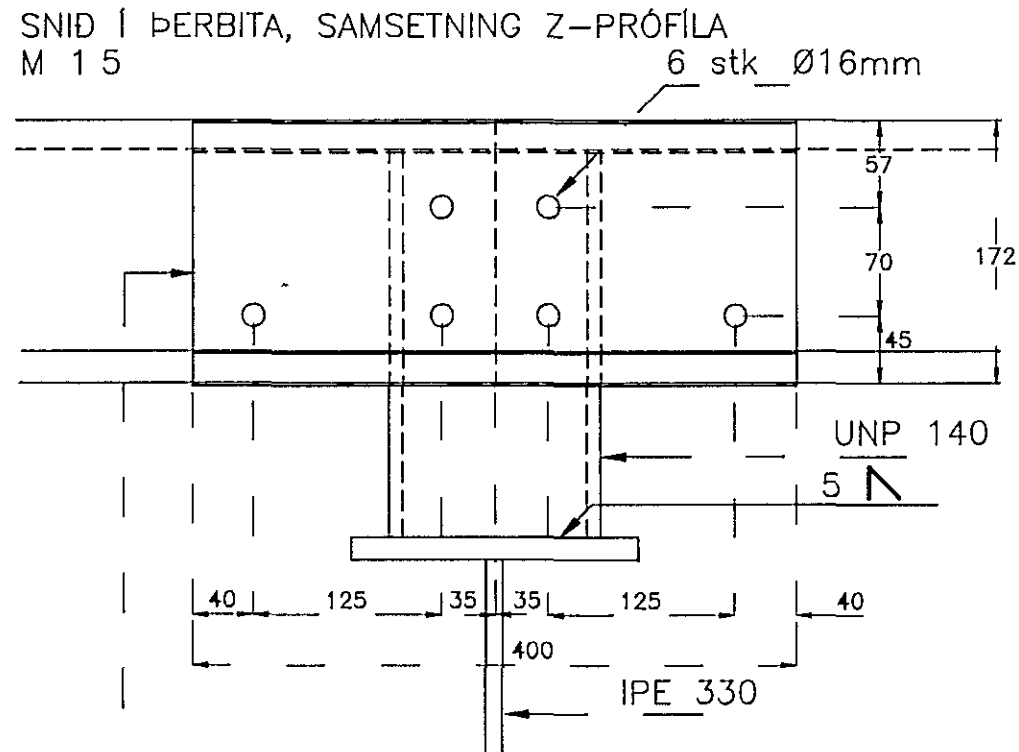
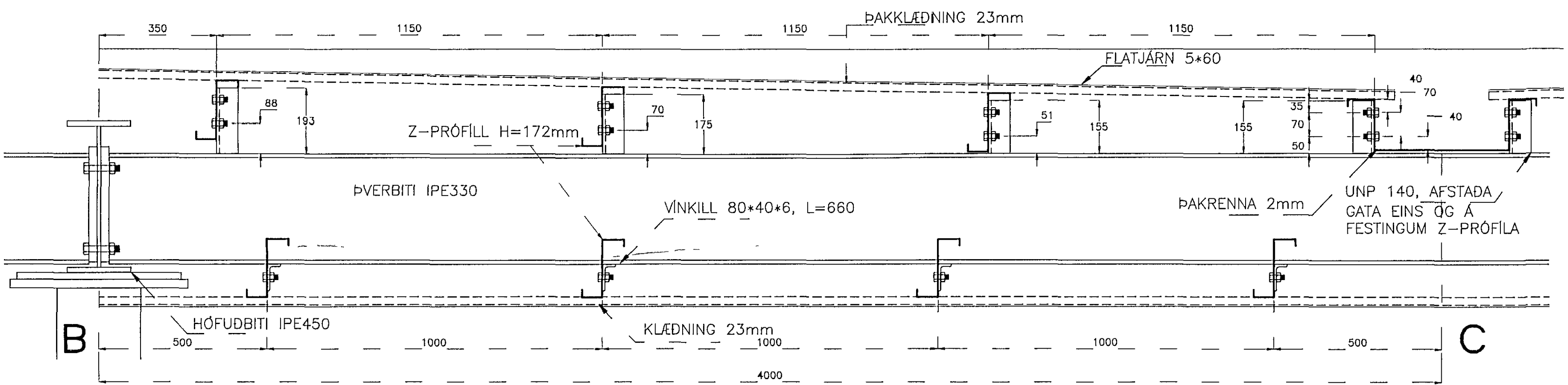
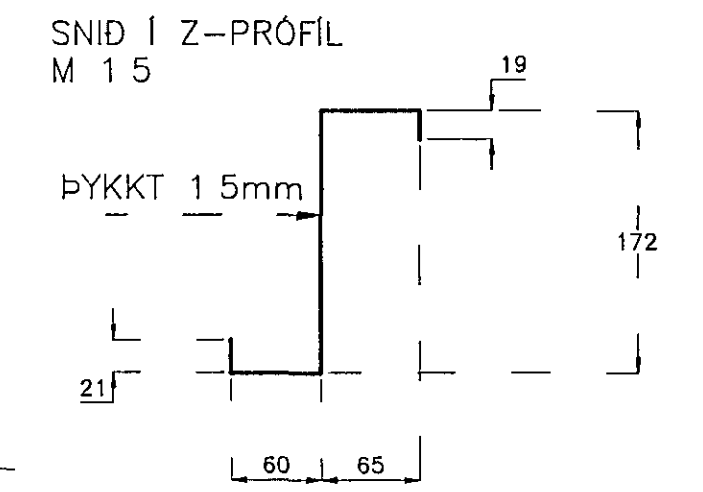
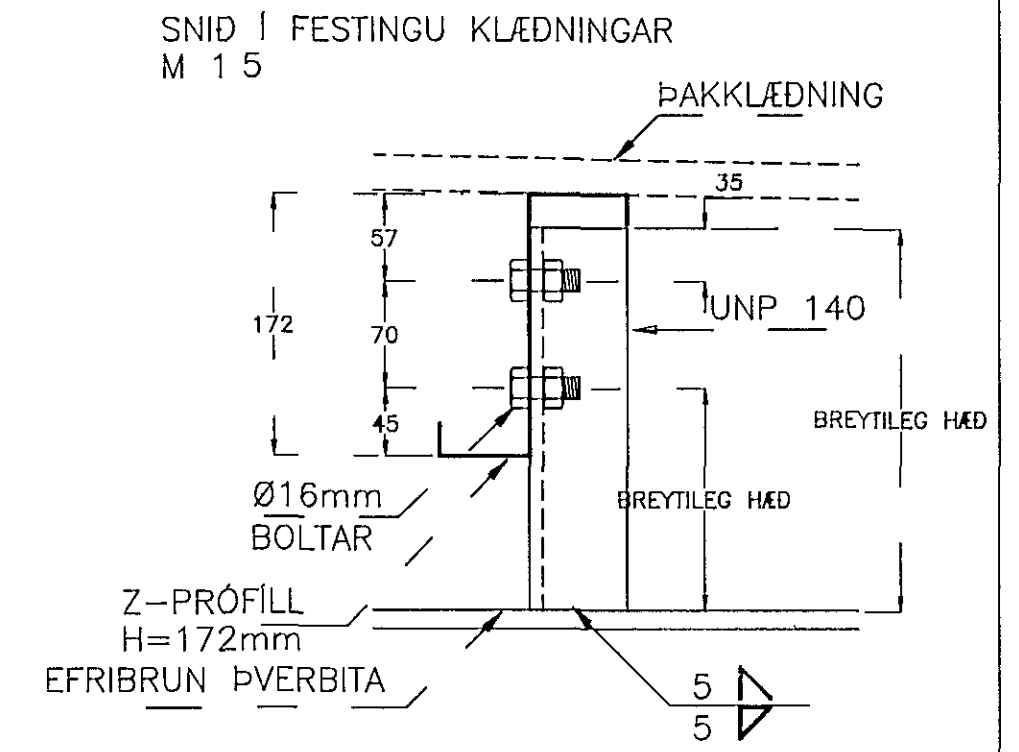
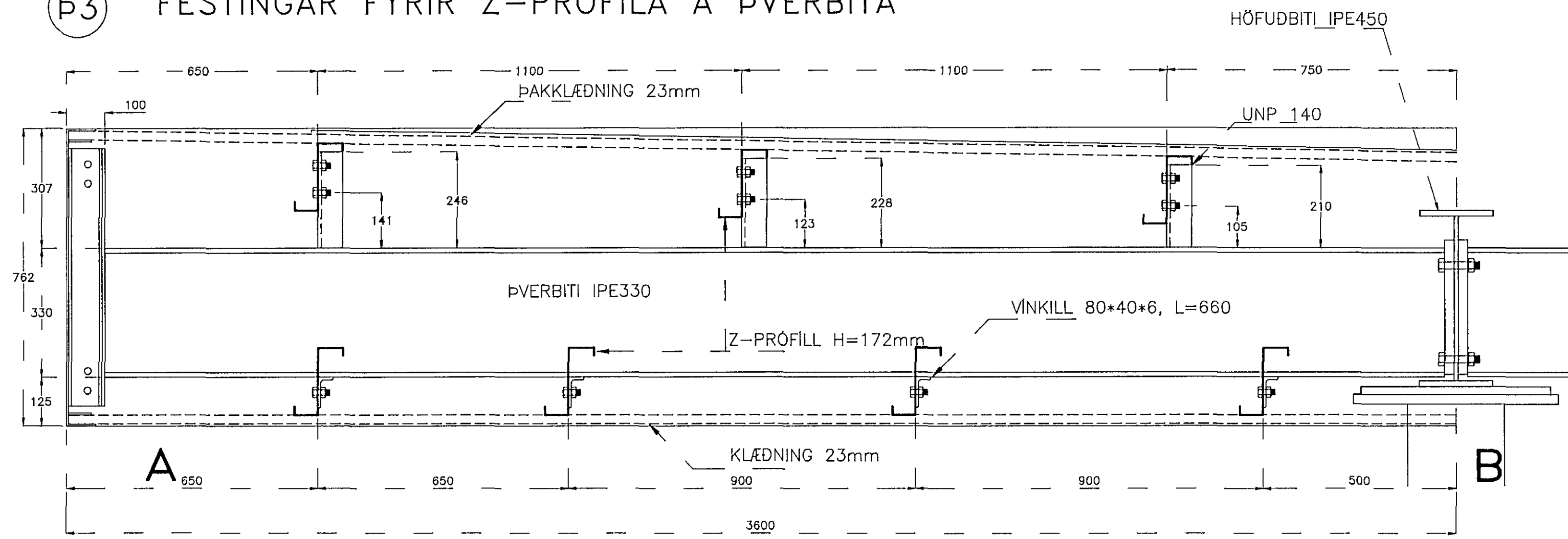


Þ3 FESTINGAR FYRIR Z-PRÓFÍLA Á ÞVERBITA



VIÐBÓTAR Z-PRÓFILL
L=400, ADEINS ÞAR SEM ERU SAMSEYTI
ÞAR SEM EKKI ERU SAMSEYTI ERU ADEINS
NOTADIR 4 STK Ø16mm BOLTAR

VERKFRÆDISTOFA STEFÁNS GUÐBERGSSONAR, SÍÐUMULA 33, S 681590
OLÍUFÉLAGIÐ H/F-REYKJARVÍKURVEGI 54-HAFNARFI.
 ENDURBYGGING - BENSINSTÖÐVAR-STÁLSKYGGNI
 AFSTADA FESTINGA Á ÞVERBITA, A - C
 SKRÁ 2167FZP1 MÆLIKVARDI 1:10 VERKIN 95-216 TEIKN 7
 DAGS 27-01-95 HANNAÐ *de S* TEIKNAD *de S* SAMP *Stefán Guðbergsson*