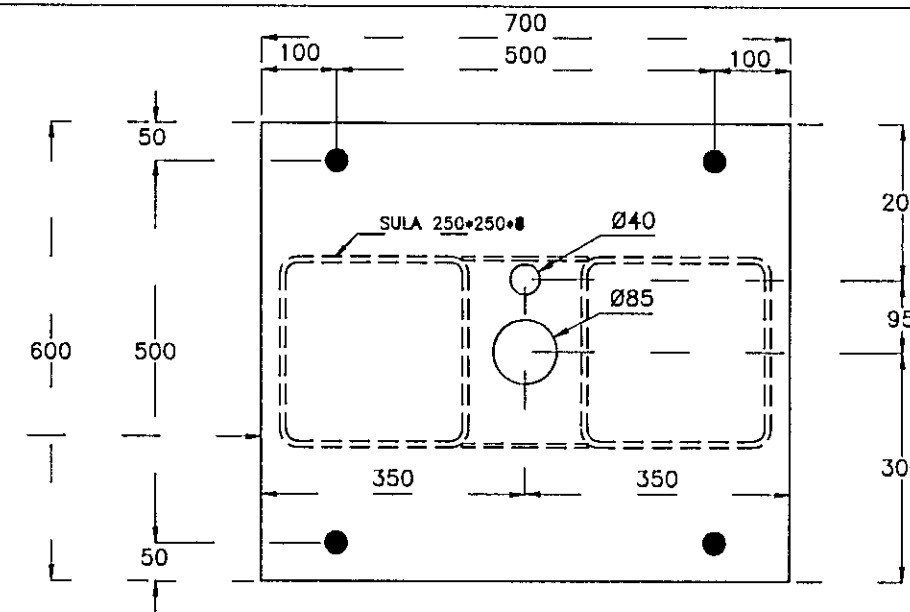


S1

SAMSETNING SÚLNA 250*650

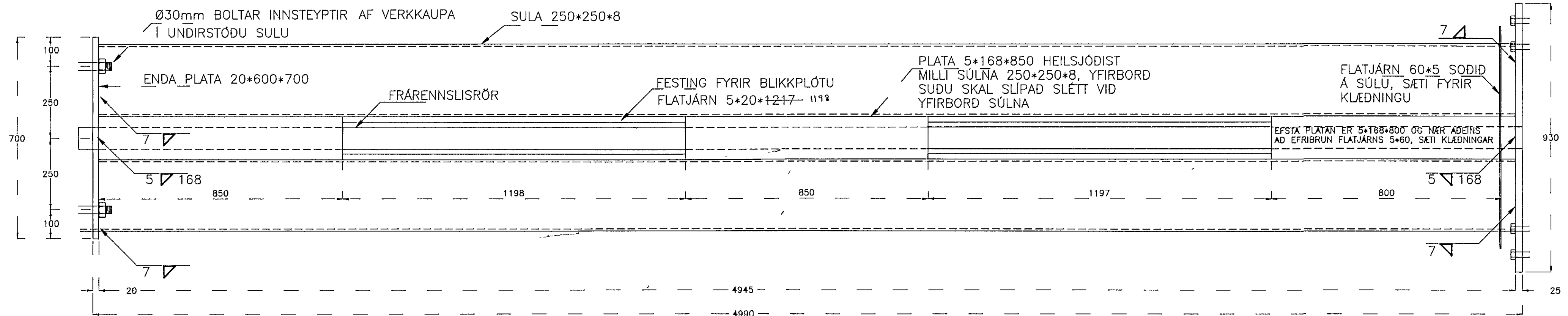
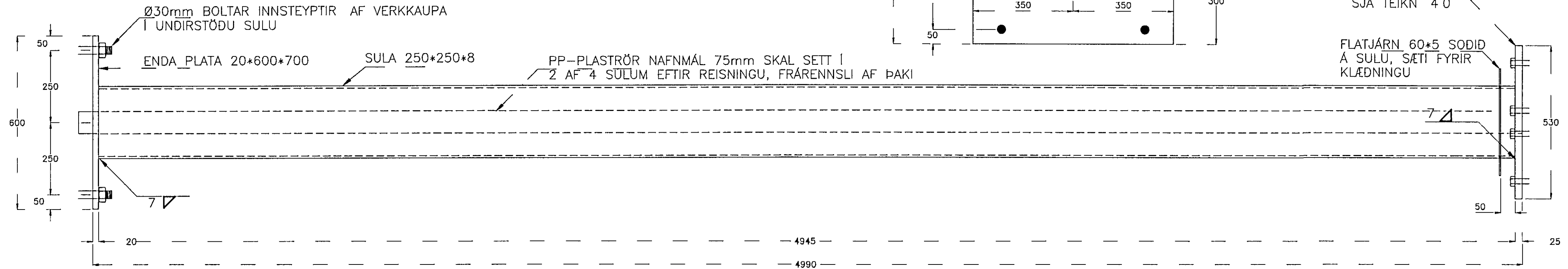
BOTNPLATA SÚLU M 1:10

BOTNPLATA 20*600*700



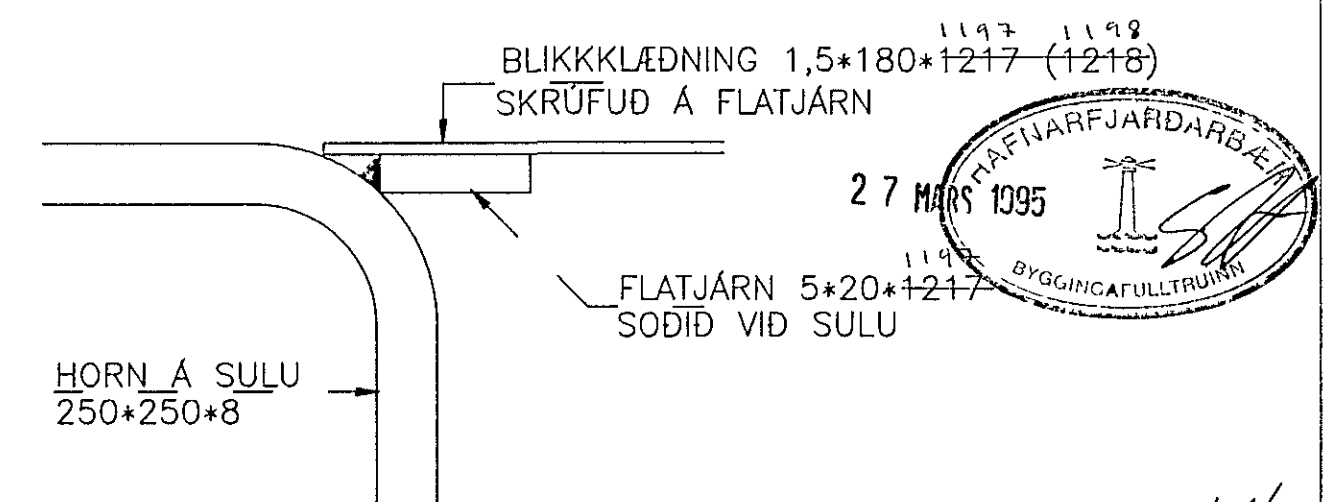
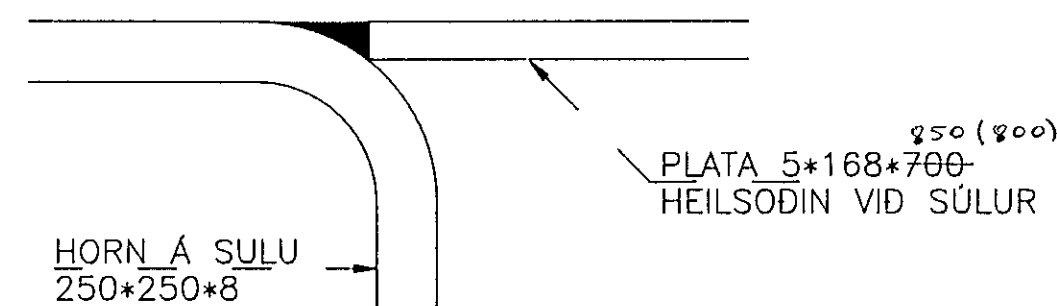
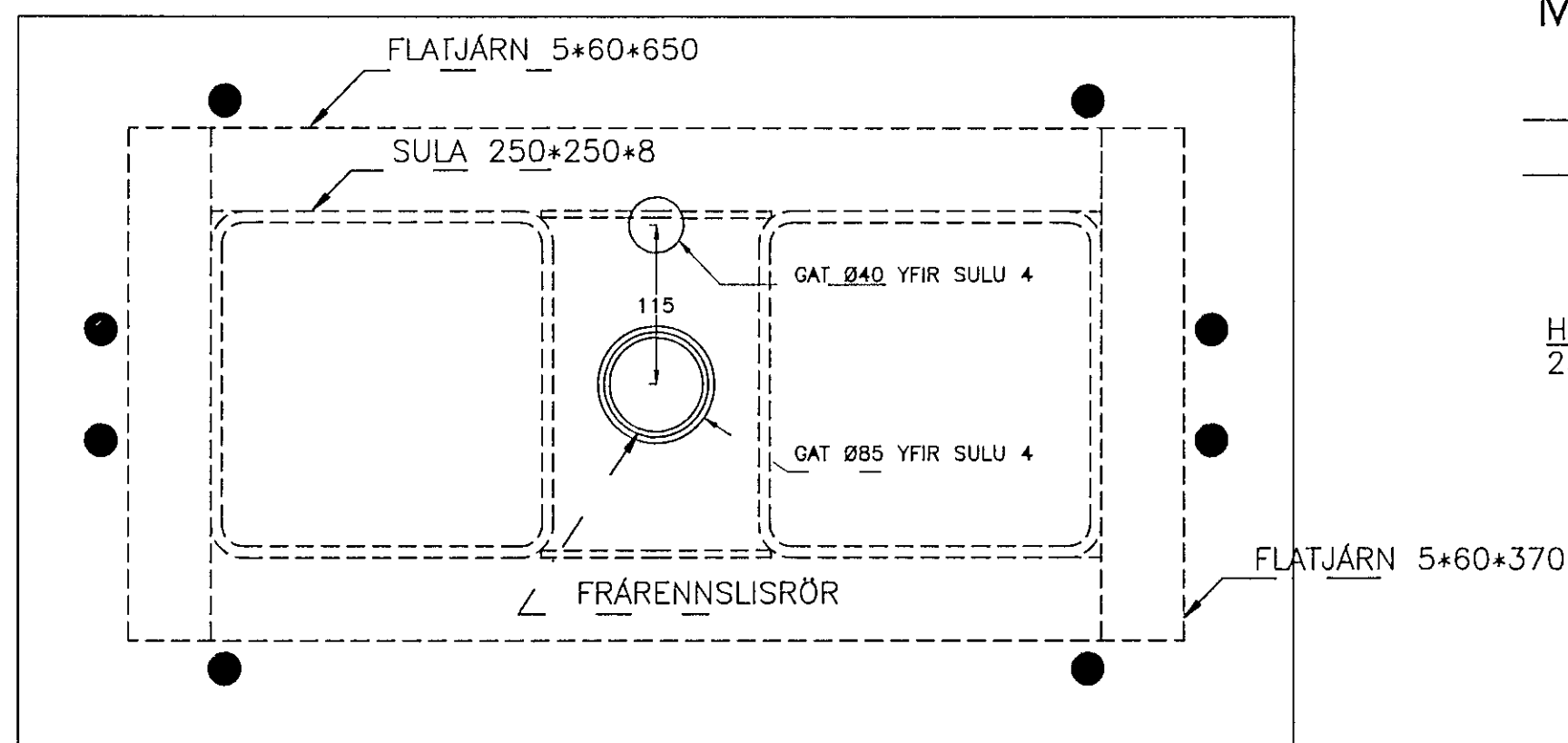
ENDAPLATA SÚLU
SJÁ TEIKN 4 0

FLATJÁRN 60*5 SODID
Á SÚLU, SÆTI FYRIR
KLÆDNINGU



SÚLUTOPPUR M 1:5

FRÁGANGUR Á PLÖTUM MILLI SÚLNA 250*250*8 M 1:1



VERKFRÆDISTOFA STEFÁNS GUÐBERGSSONAR, SÍÐUMULA 33, S 681590
OLIUFÉLAGIÐ H/F-REYKJAVÍKURVEGI 54-HAFNARFI.
 ENDURBYGGING - BENSINSTÖÐVAR-STÁLSKYGGNI
 SAMSETNING SÚLNA 250*650

2169SUL1 1:10 95-216 9
 22-02-95