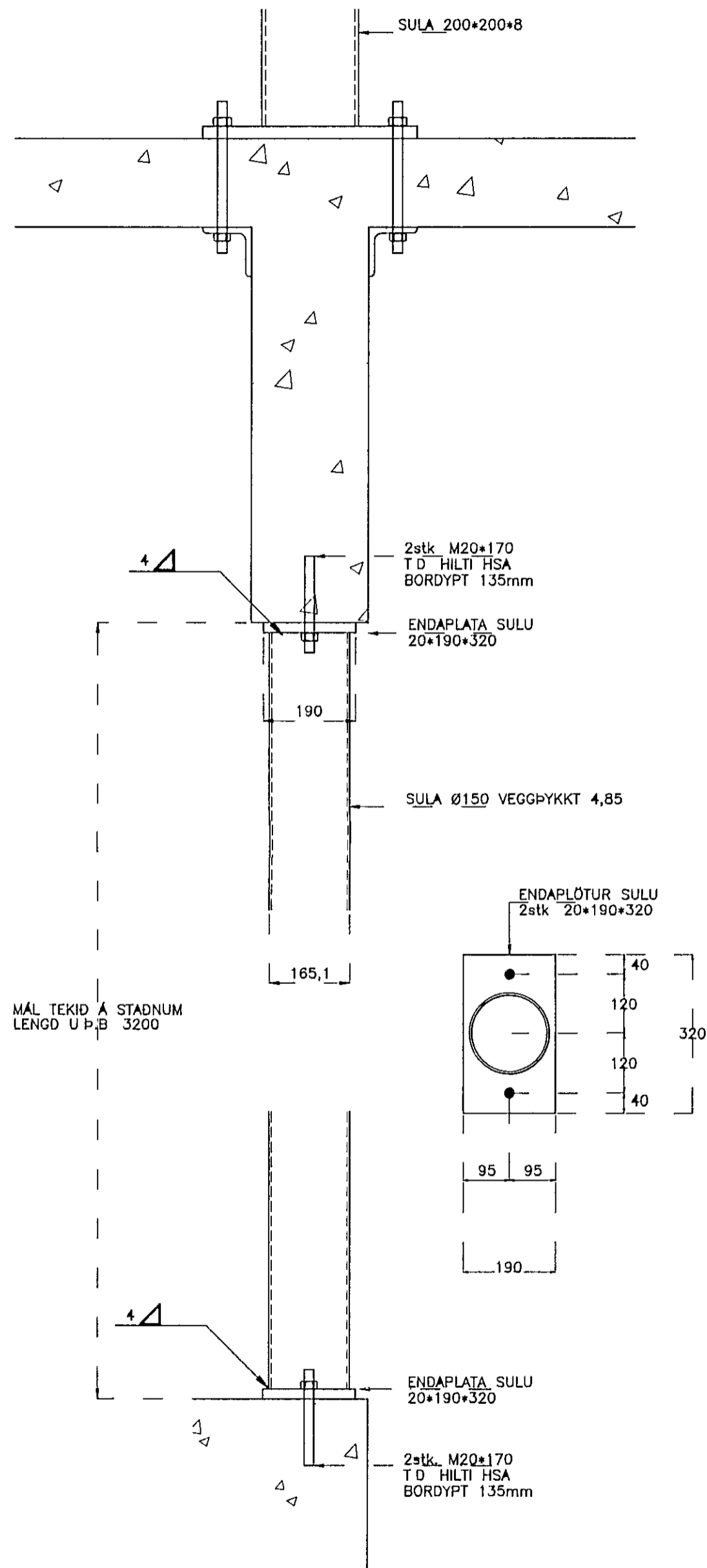
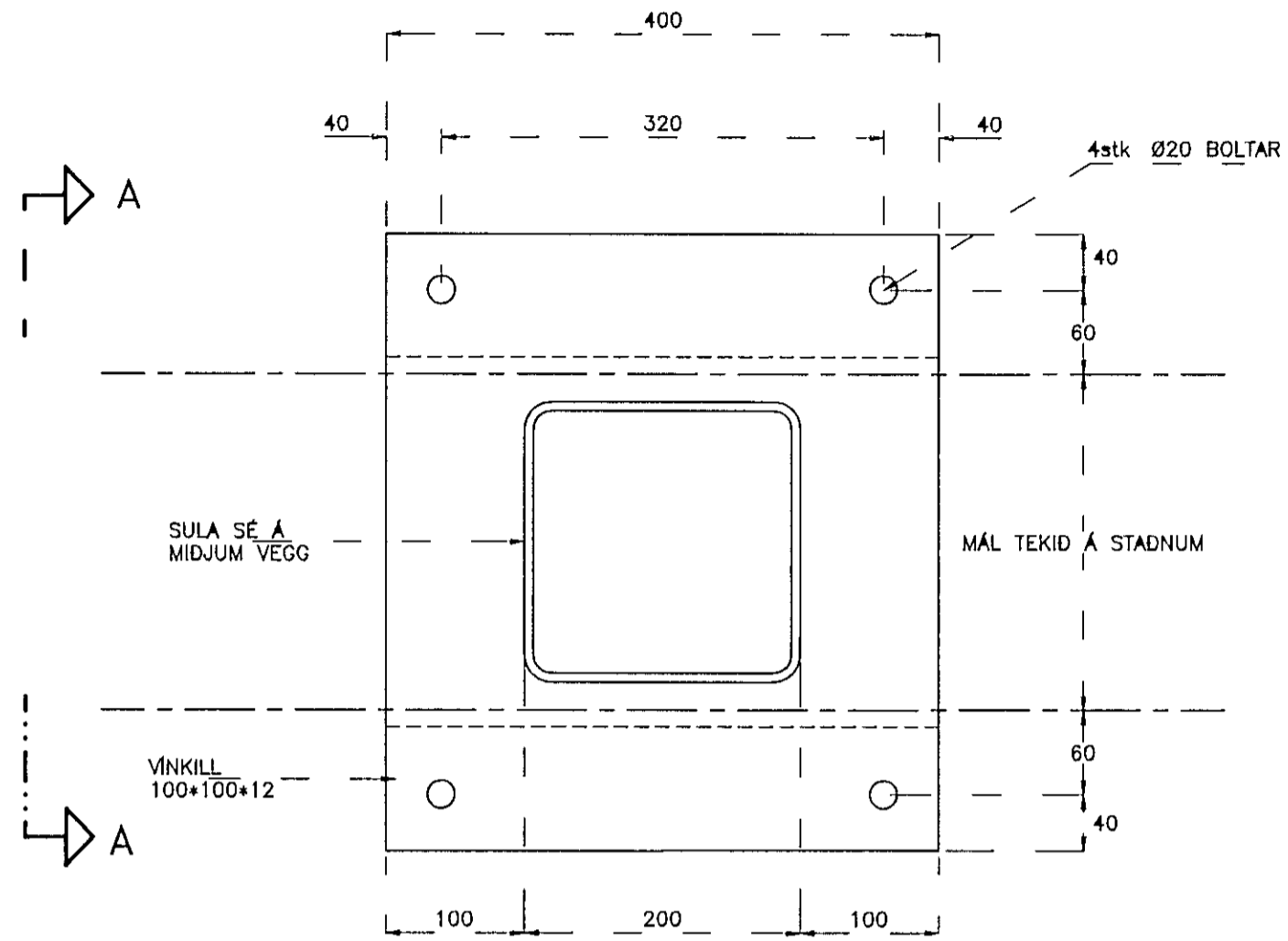


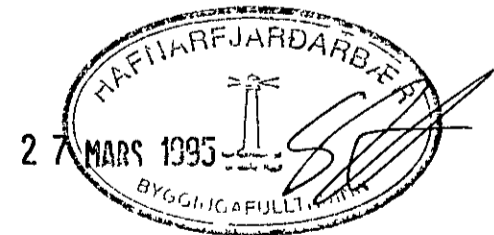
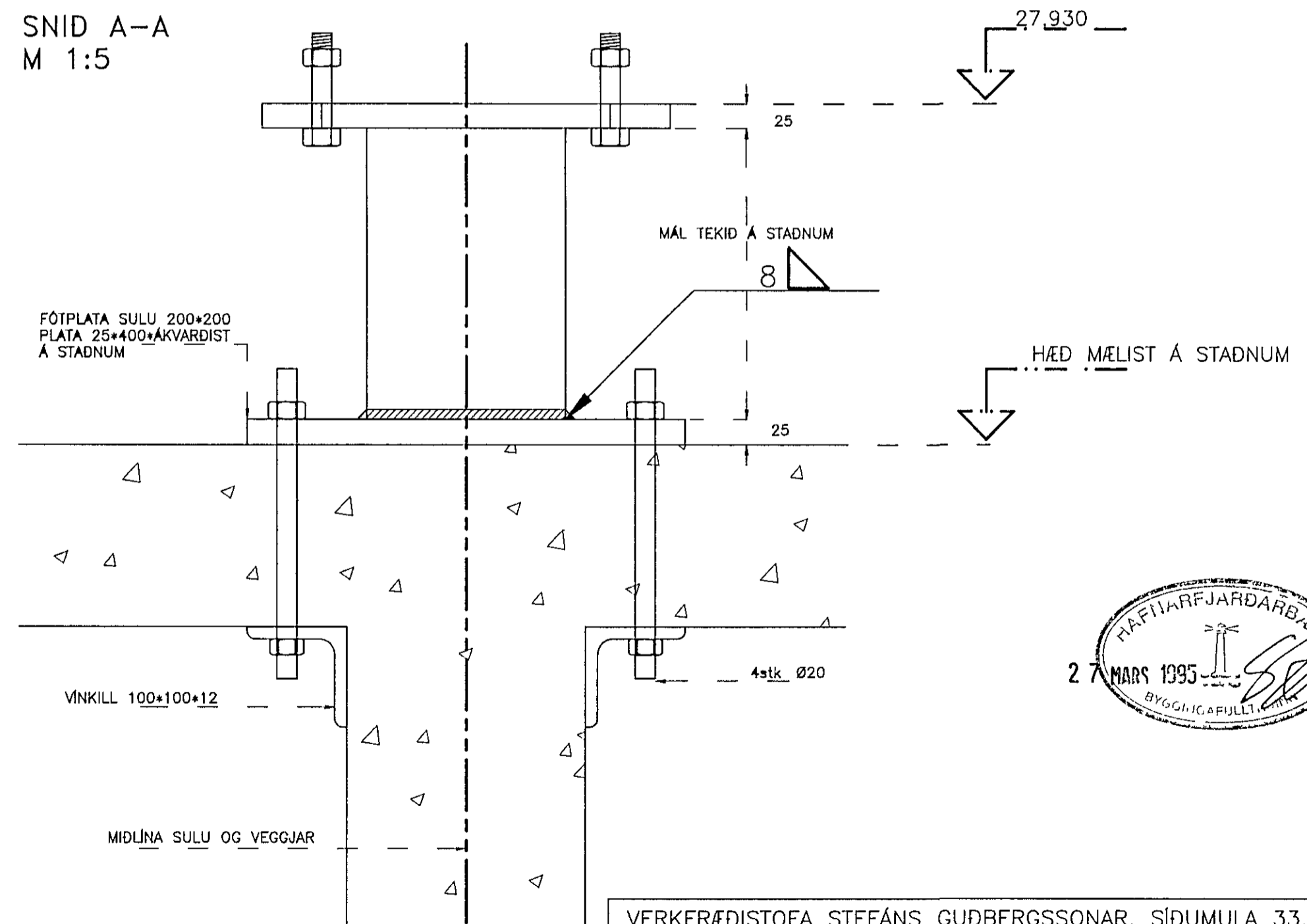
UNDIRSTADA SÚLU 5 200\*200\*8  
M 1:10



H6 SÚLA 5 OG 6  
M 1:5



SNID A-A  
M 1:5



VERKFRÆDISTOFA STEFÁNS GUDBERGSSONAR, SÍÐUMULA 33, S 681590			
OLÍUFÉLAGID H/F-REYKJARVÍKURVEGI 54-HAFNARFI. ENDURBYGGING - BENSÍNSTÖDVAR-STÁLSKYGGNI UNDIRSTADA SÚLU 5-SAMSETNINGAR YFIR SÚLUM 5-6			
SKRÁ 21615S-I	MÆLIKVARDI 1:5	VERKN 95-216	TEIKN 15
DAGS 21-02-95	HANNAÐ TEIKNAD <i>dl S</i>	SAMP <i>dl S</i>	<i>Skráfræðingur</i>