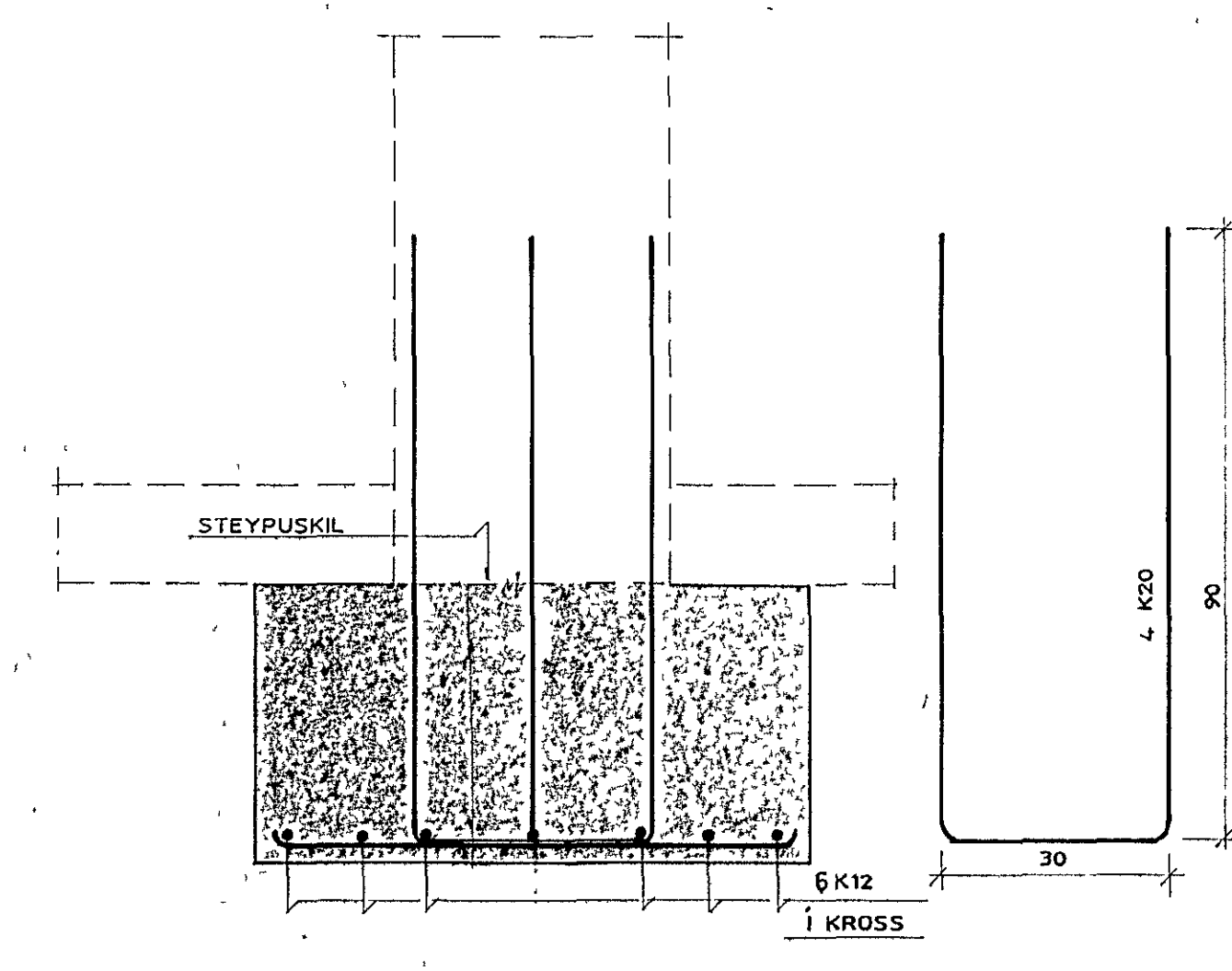
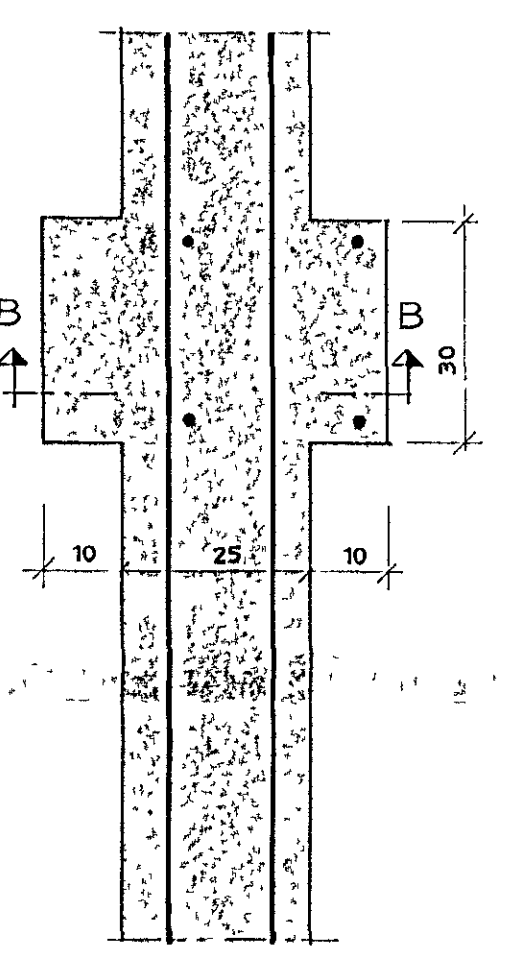
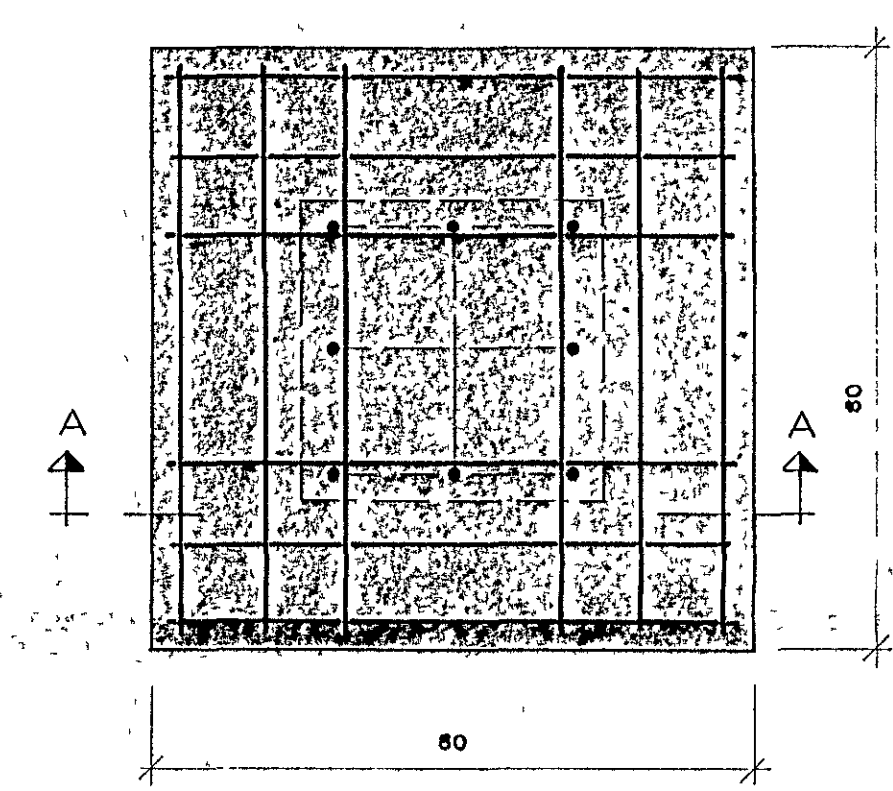
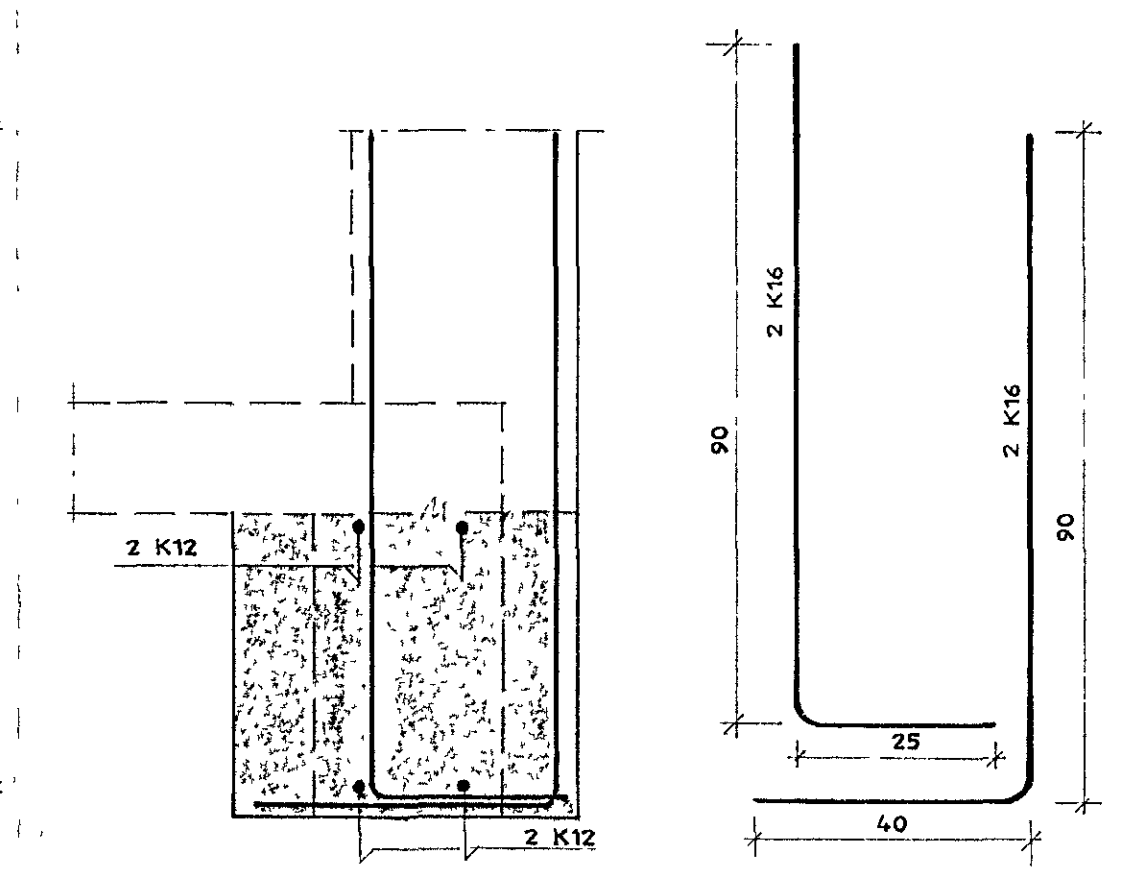


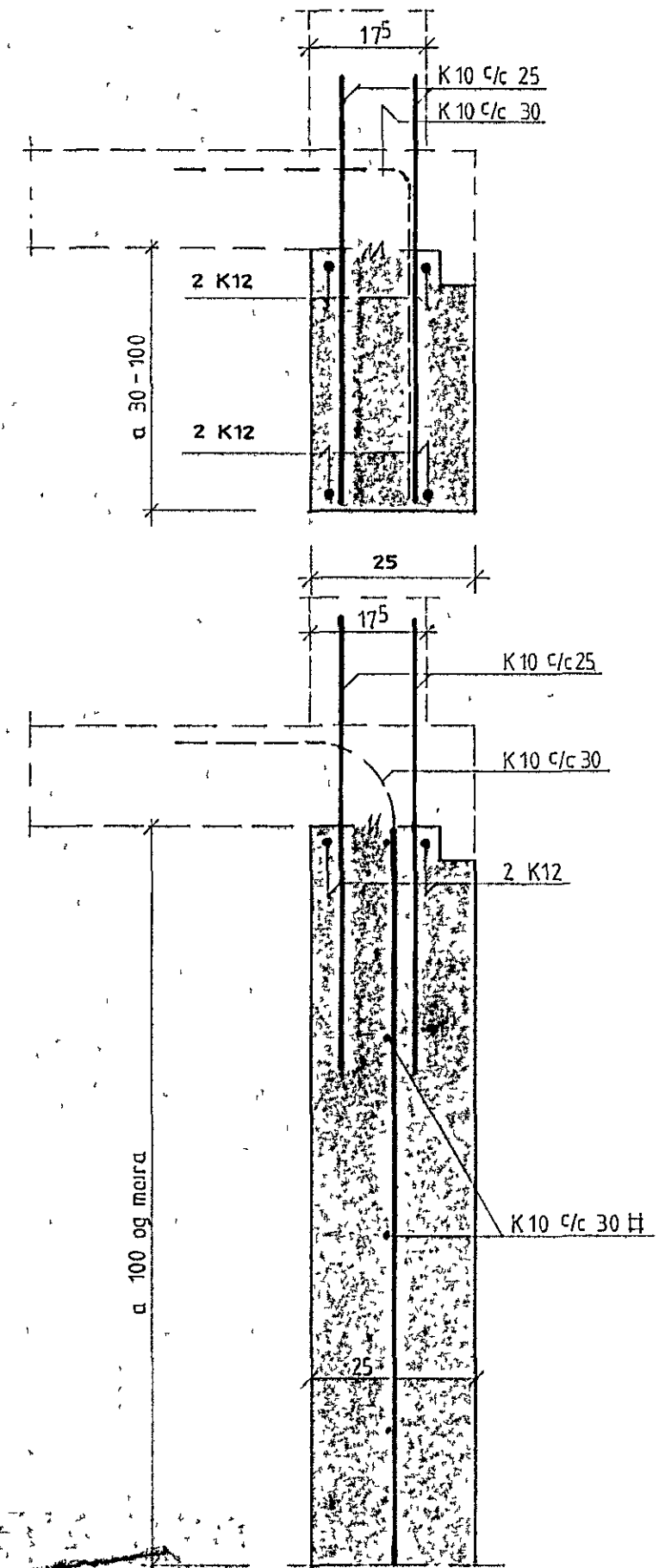
SNEIÐING A-A 1:10



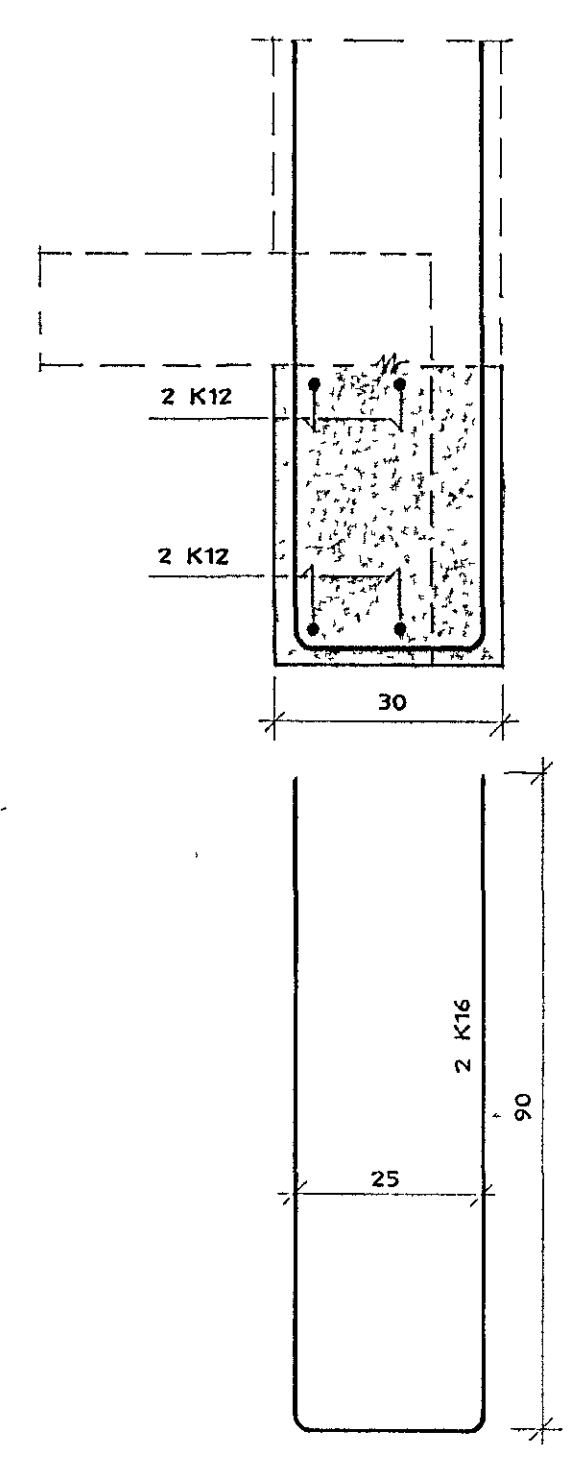
SNEIÐING B-B 1:10



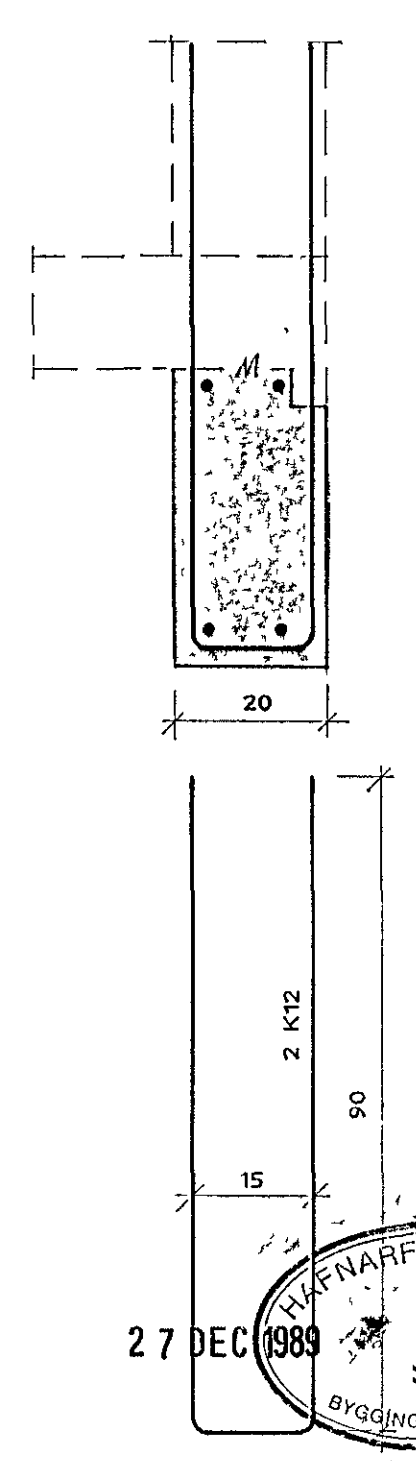
SNEIÐING C-C 1:10



SNEIÐING D-D 1:10



SNEIÐING E-E 1:10



STEYPA S 250 1 SOKKLUM
 VÁNSEMMENTSTALA VC ≤ 0,55
 LOFTINNIHALD S-65%
 SIGMÁL ≤ 10 CM
 SEMENTSMAGN MINNST 300 KG/M³
 STÁL KS 40, TÁKNAD K
 SKEYTILENGD JÁRNA: 40×PVERMÁL JÁRNS
 ÁRAUN Á JÖRD 0,6 MN/M²

	NÝJA TEIKNISTOFAN HF SUÐURLANDSBRÁUT 32 108 REYKJAVÍK Sími 91-688899		REYKJAVÍKURVEGUR 56 HAFNARFIRÐI GÚMMIVÍÐGERÐARVERKSTÆÐI STÆKKUN BURÐARVIRKI SÖKKLAR
	VERK	NR V-001	
	MÁL	1:50/1:10	DAGS 31.10.89
	TEIKNAD	RGH/	

27 DEC 1989
 HAFNARFJÁRDARVERK
 BYGGINGAFULLTRUINI