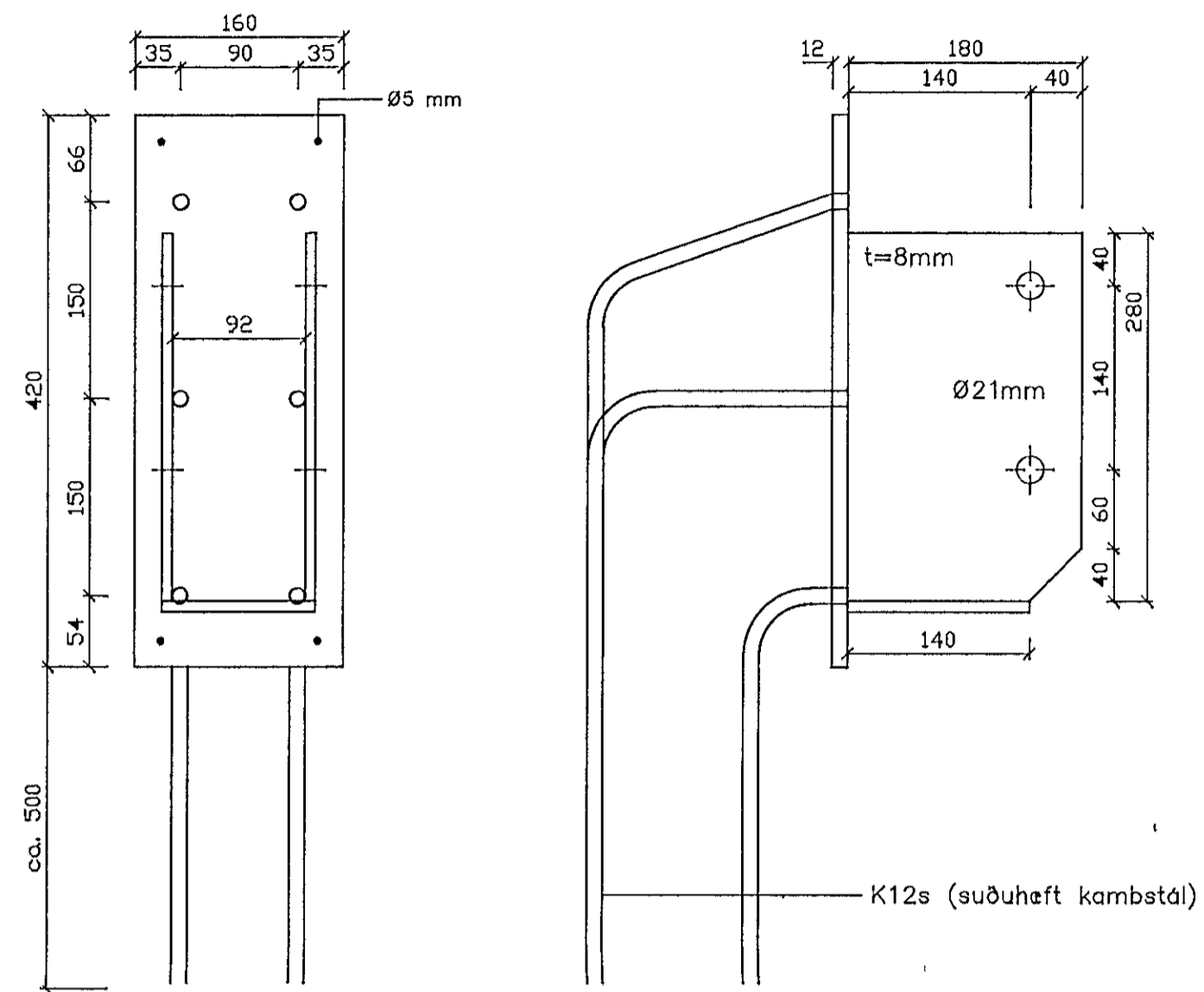
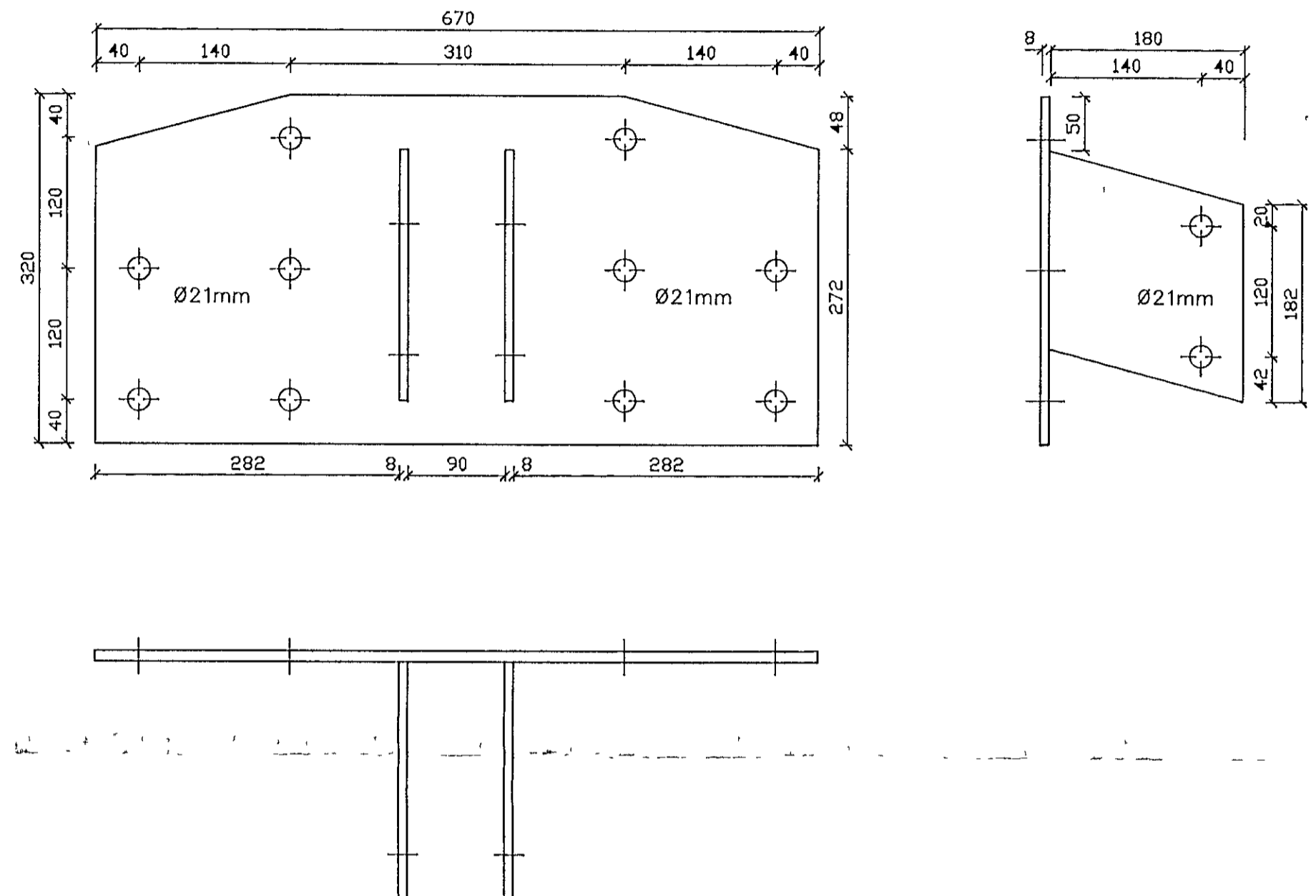


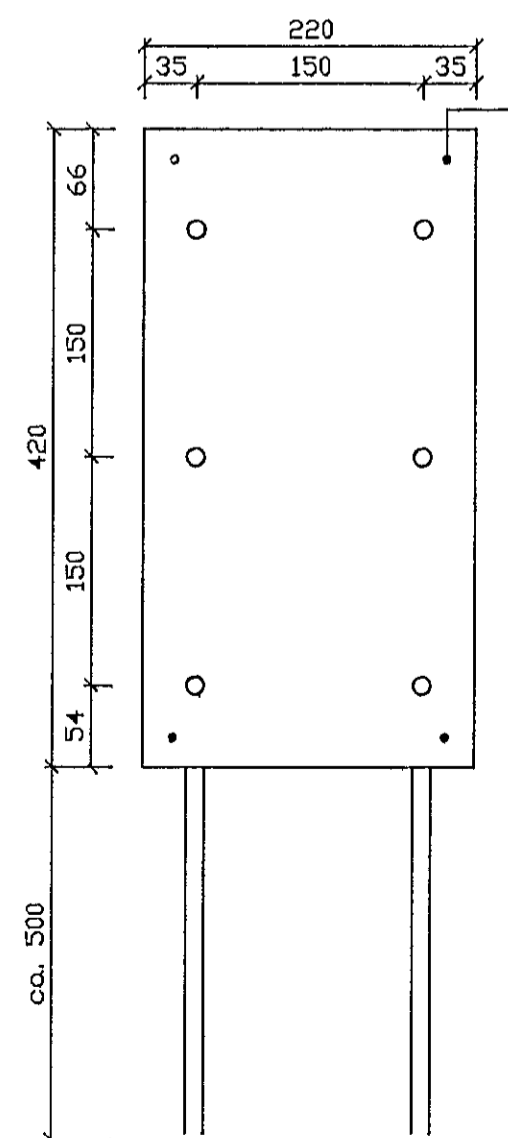
IS-2 Innsteypt plata – festing bita 90*433 Mkv 1:10
Samtals 3 stk



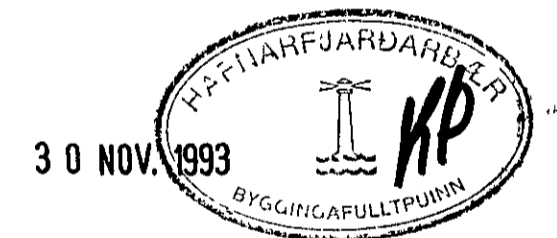
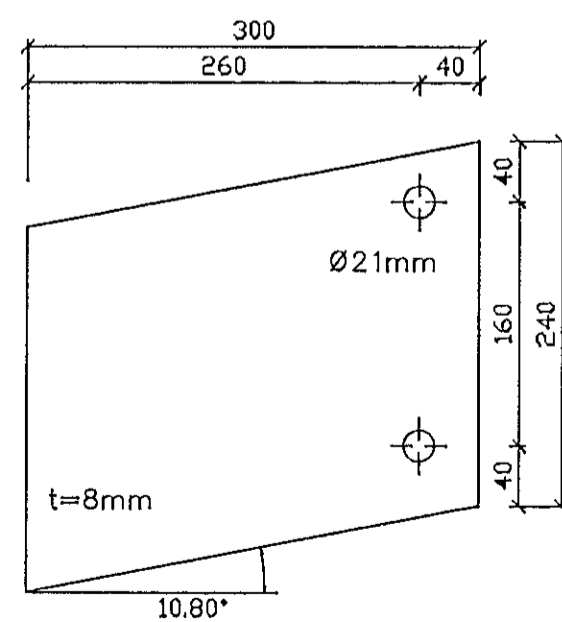
Festing TS-1 Mkv 1:10
Samtals 2 stk



IS-1 Innsteypt plata – festing skábita 140*433 Mkv. 1:10
Samtals 1 stk



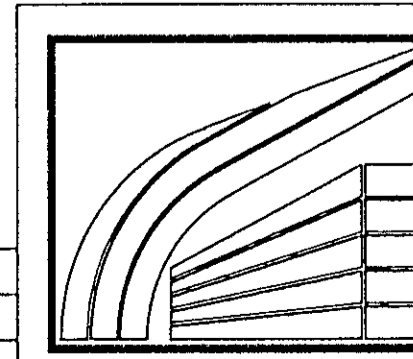
PL. 300*240*8 Mkv. 1:5
sjóðast á IS-3
Samtals 1 stk



SKYRINGAR

Öll mál eru í mm
Stálgeði smíðastáls er St 37 2
Leyfileg þolvik í smíði platna og
staðsetningu boltagata er +/- 1 mm
Suður skulu heilsjóðast með a>= 5 mm
nema annað sé tekið fram

TRON-202 DWG



LÍMTRÉ HF. FLÚÐUM S 98-66750
REYKJAVÍK S 91-687202

Trönuhraun 1
Festing TS-1

TEIKN	DAGS	93 10 29
REIKN	VERK	
YFIRF	BLAD	202
MKV	1:5	

[Signature]

Breyting	Dags	Skýring	Br