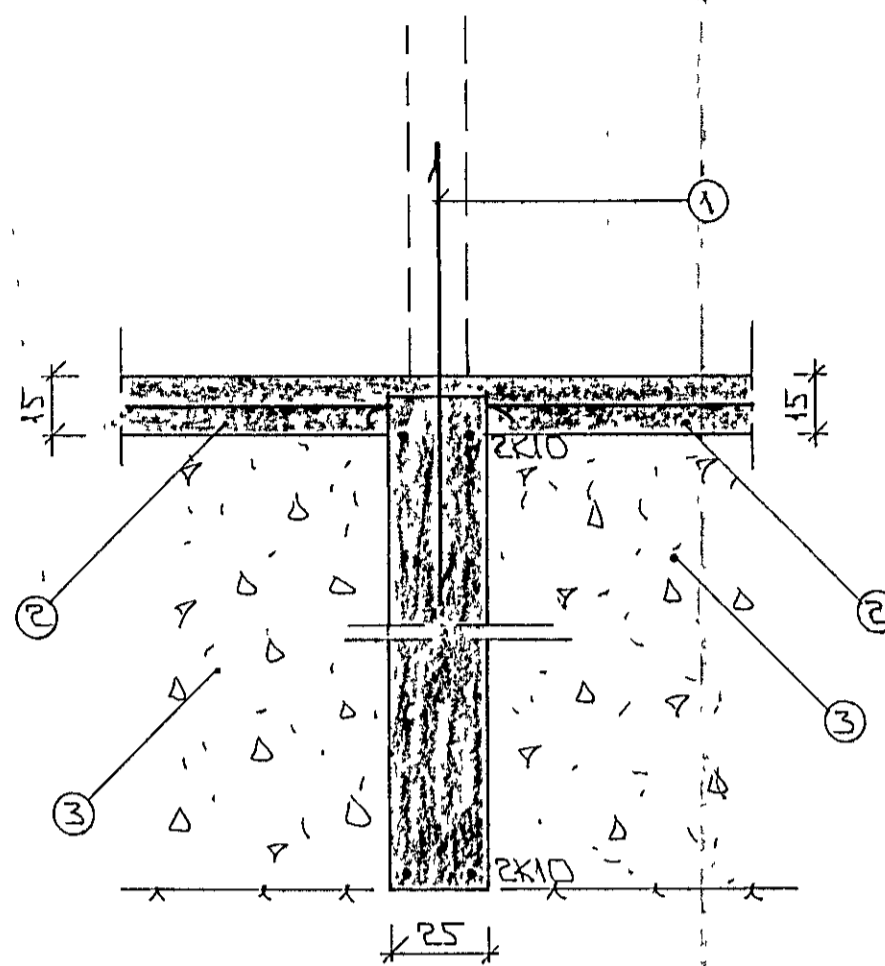
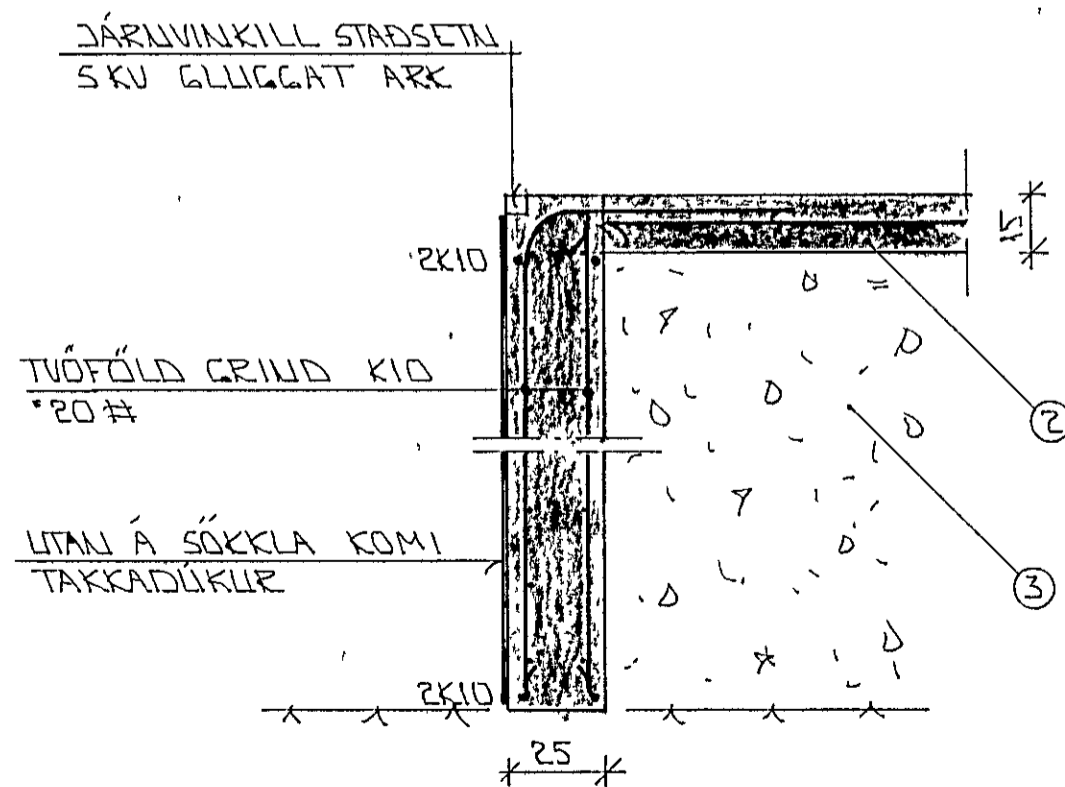


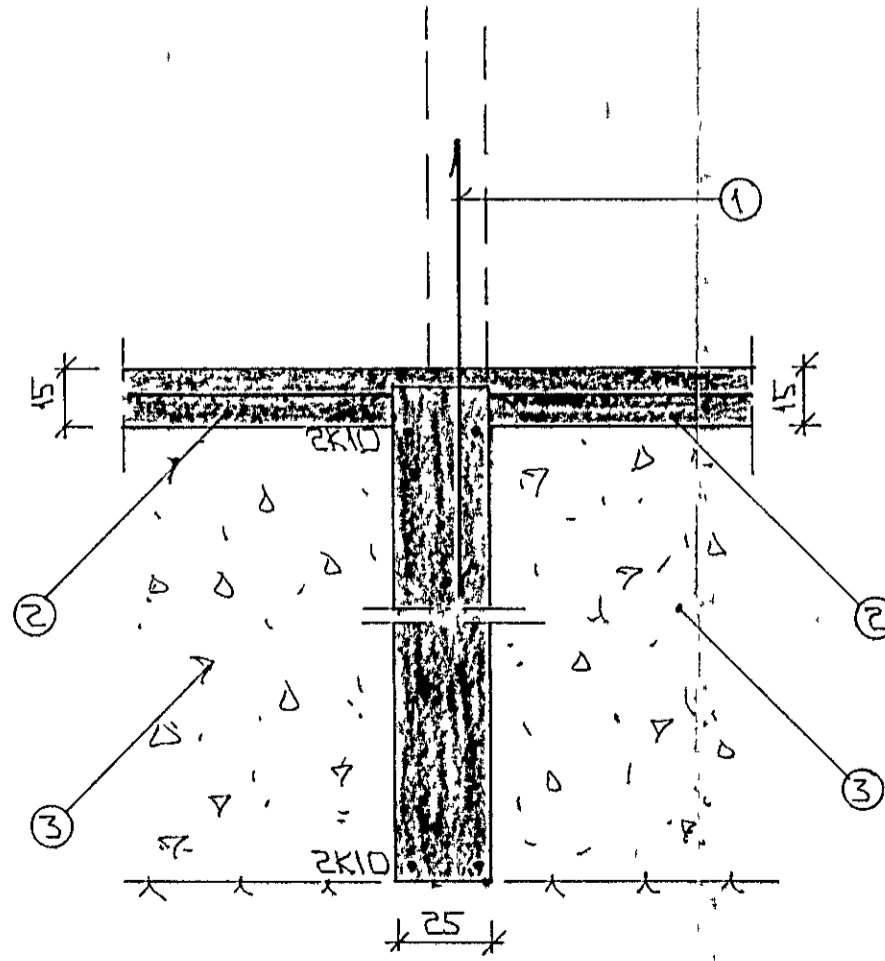
SNID 1 Í ÚTVEGGI 1:20



SNID 3 Í MILLIV. 1:20



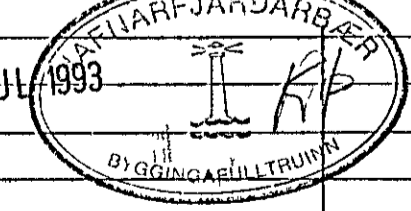
SNID 2 Í HURÐAR OP 1:20



SNID 4 Í MILLIV. 1:20

SKÝRINGAR

- ALMENNAR SKÝRINGAR SÁ BL.NR. L-01
- ① — TEUGISÁRN K10\*30 L:120 OG STANDI AMK 20 CM YFIR PLÖTU.
  - ② — 15 CM JÄRNBENT PLATA K10\*20 #
  - ③ — GRJUSAR-EDA HRAUNFYLING FRÖSTFRÍ OG ÞJAPPIST Í LÖGUM MED TITRAPÖPPU LAGÞIKKT RADIÐ AF STÆRD ÞJÖPPUNNAR.
- 2K10 EFST OG NEDST Í SÖKKUVEGGJUM JÄRNIU SÉU SAMFELLD OG HEIL UM HORN VID SAMSKEYTTI SKULU ÞAU SKEYTT AMK SEM SVARAR SKEYTTILENGD. ATHYGLI ER YKIN A AKVÆÐUM RAFVÆLTU UM SAMTENGINGU NEDRI SÖKKUJÄRNA. SÁ TEIKNINGU RAFLACNAHÖNULIÐA FARI HÆÐ SÖKKLA YFIR 120 CM KOMI EINFÖLD GRIND Í MIÐJAN VEGG K10\*25# AUK TEIKNADRA JARLA, NEHA ALLNAD SE SYNT.

13 JUL 1993			
BR NR	DAGS	EDLI BREVTINGAR	SIGN
TRÖNULHRAUN I HAFNARFIRDI		DAGS JÚLÍ '93	
SNID Í UNDIRSTÖÐUR		HANNAÐ	
MELIKV. 1:20		TEIKNAD GH	
SIGURÐUR ÞORLEIFSSON TEKNIFRÆÐINGUR F.T.F.I.		VERK NR 9327	
STRANDGÖTU 11 HAFNARFIRDI SÍMI 54751/54255		BLAÐ NR 1-03	