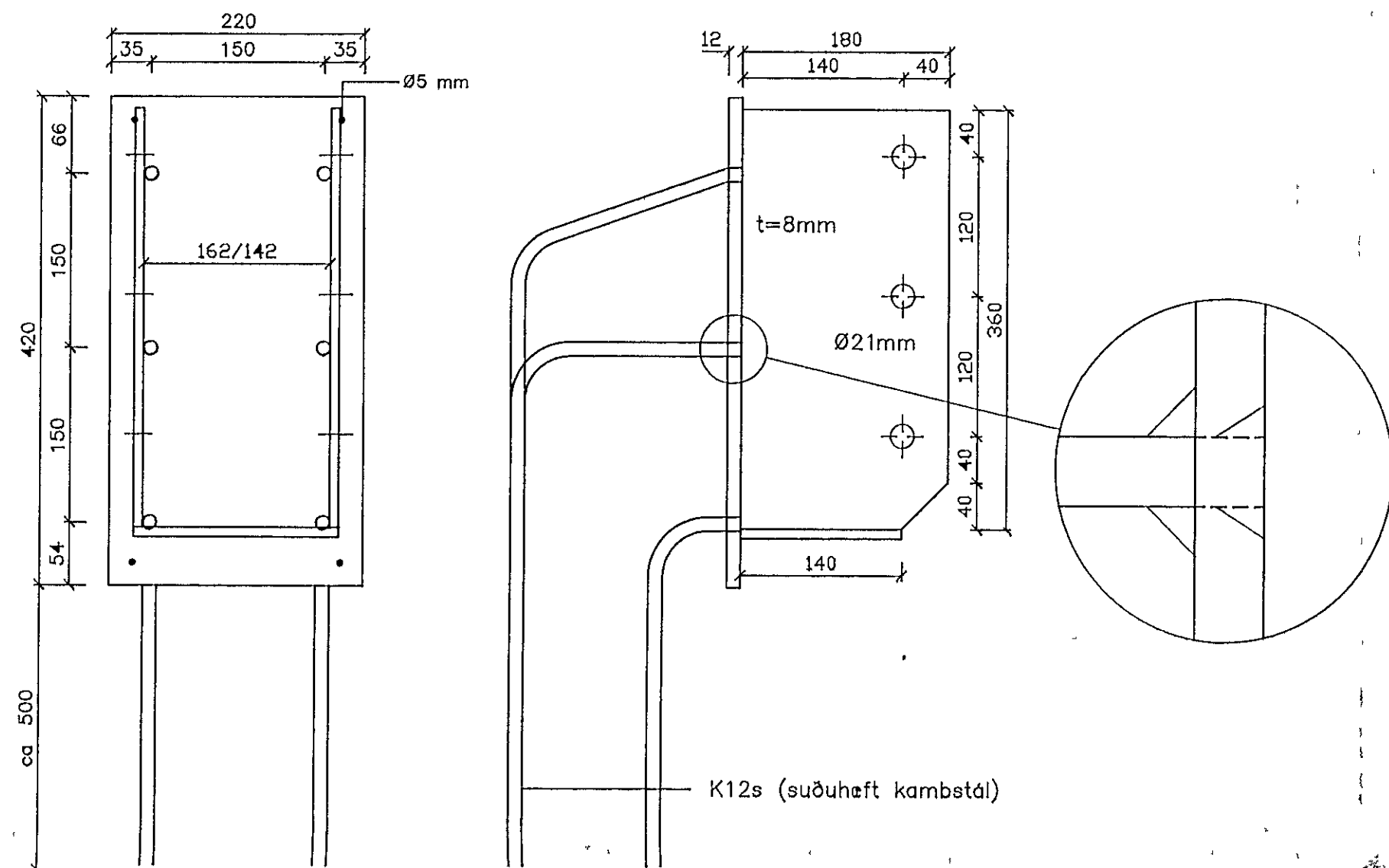
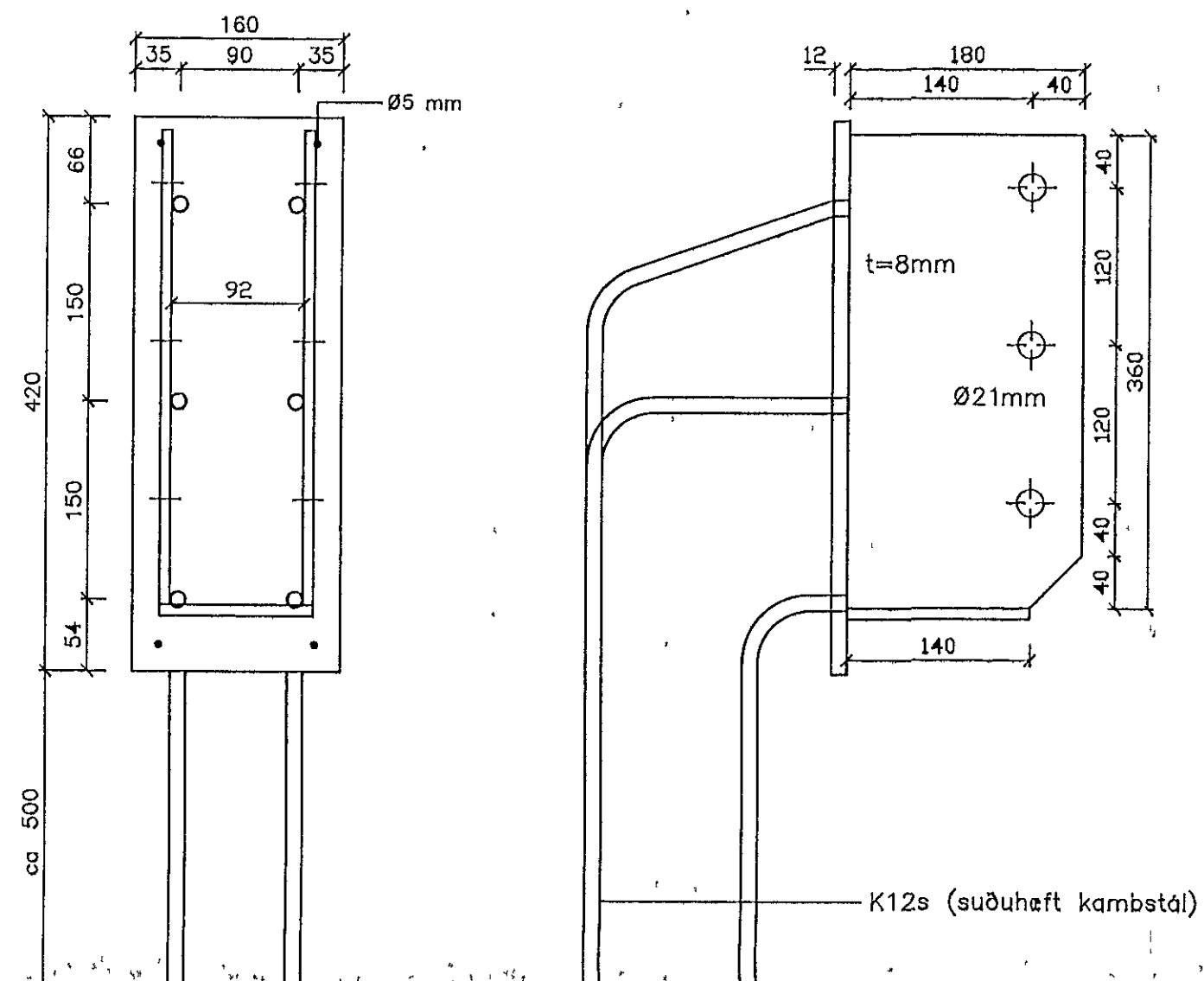


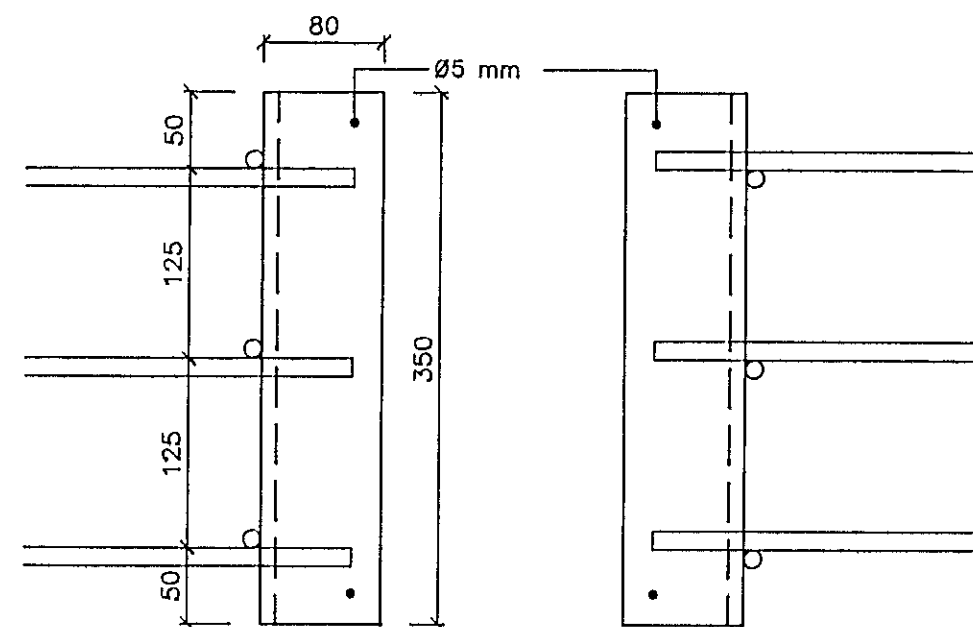
IS-1 Innsteypt plata – festing boomerangbita Mkv. 1:10
Samtals 14 stk



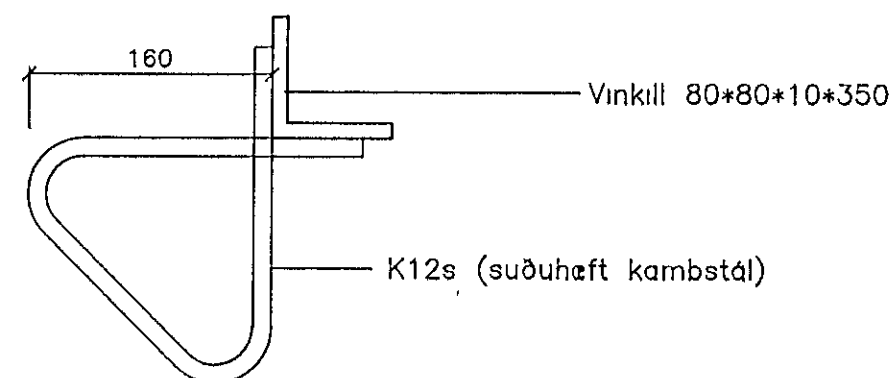
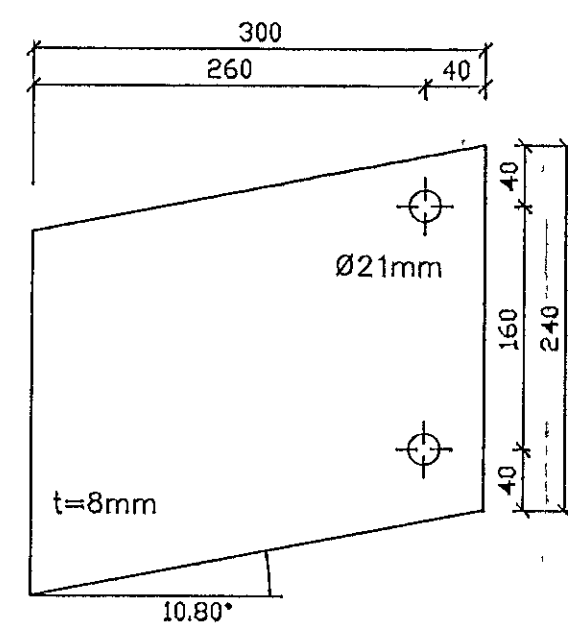
IS-2 Innsteypt plata – festing boomerangbita Mkv. 1:10
Samtals 1 stk



IS-3 Innsteyptur vinkill Mkv. 1:10
Samtals 5 stk

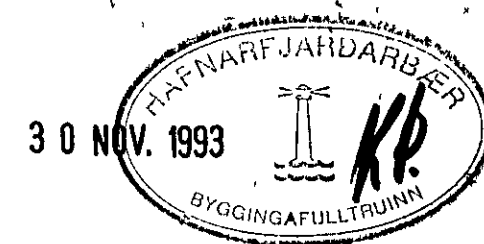


PL. 300*240*8 Mkv. 1:5
sjóðast í kverk á IS-3
Samtals 5 stk

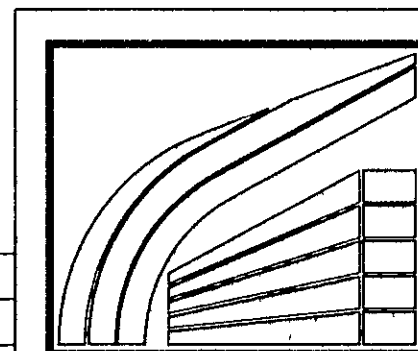


SKYRINGAR

Öll mál eru í mm
Stálgeði smíðastáls er St 37.2
Leyfileg þolvik í smíði platna og
staðsetningu boltagata er +/- 1 mm
Suður skulu heilsjóðast með a >= 5 mm
nema annað sé tekið fram



TRON-201.DWG



LÍMTRÉ HF. FLÚÐUM S 98-66750
REYKJAVÍK S. 91-687202

Trönuhraun 1,
Festingar límtrésbita í þaki

| | |
|--------|------|
| TEIKN | DAGS |
| REIKN. | VERK |
| YFIRF | BLAD |
| MKV. | 1:5 |
| | 201 |

Handwritten signature

| Breyting | Dags | Skýring | Br |
|----------|------|---------|----|
| | | | |