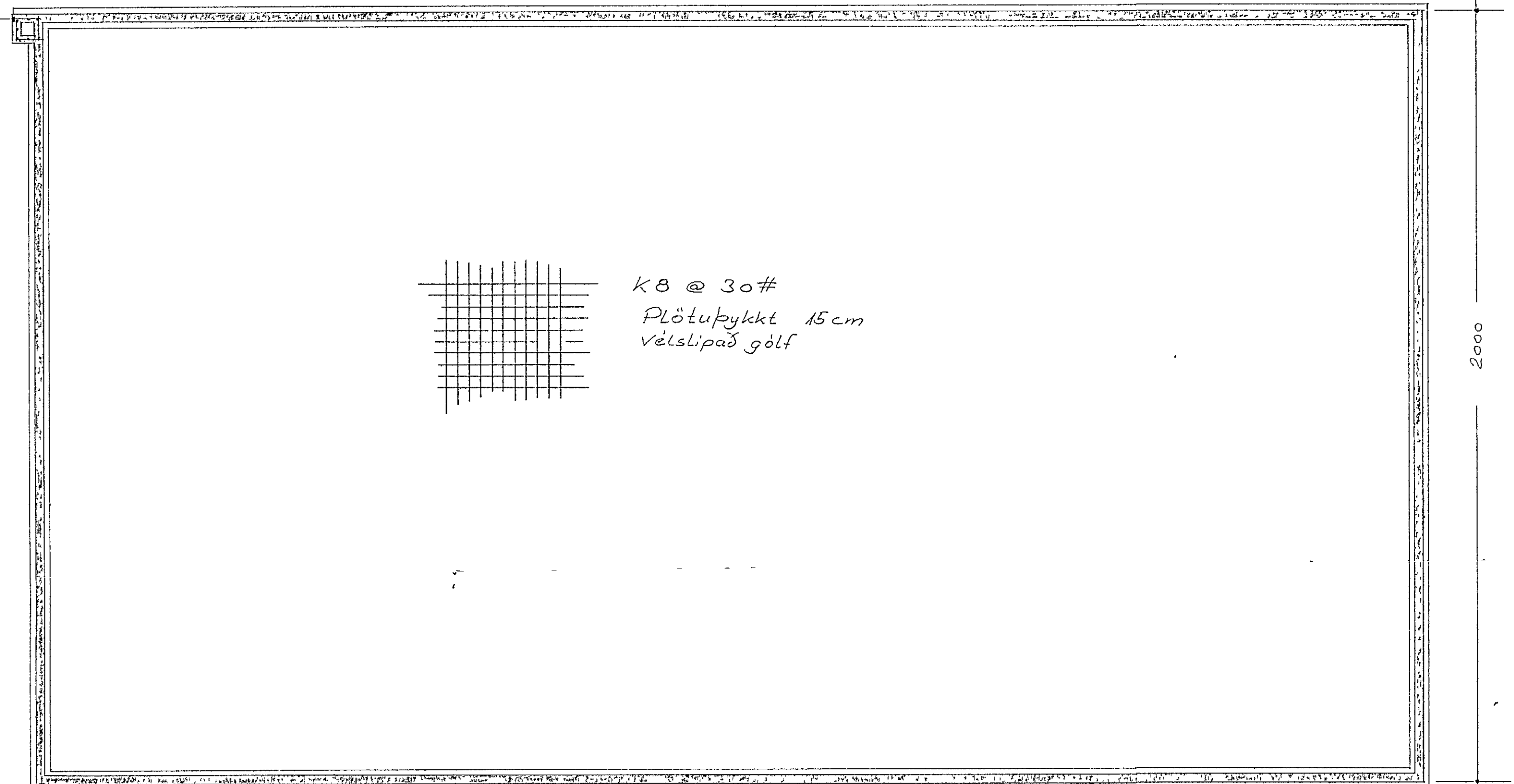


R 10 L=100 c/c 30  
 Reykháfur 75x75  
 KB 20 cm málsvi

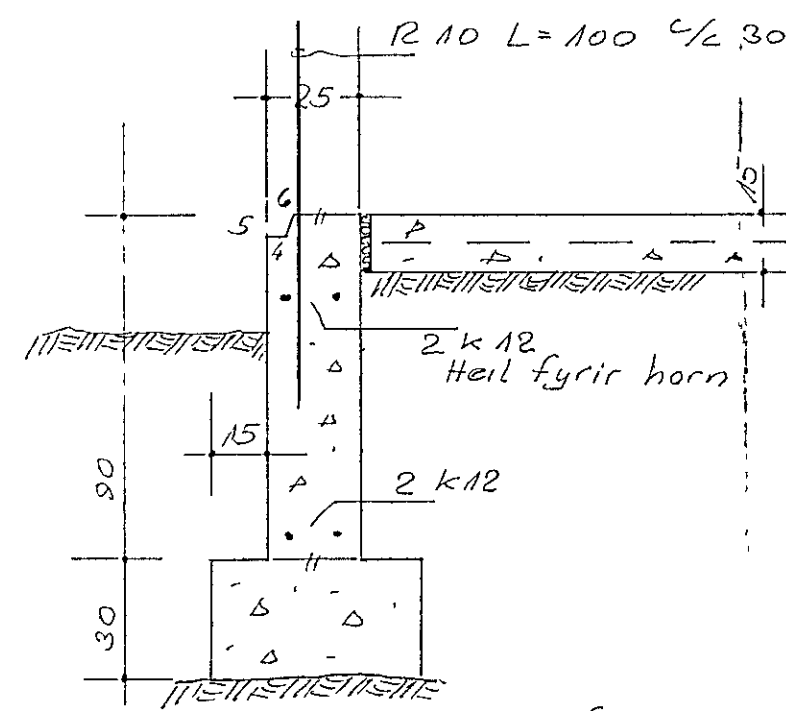


R 10 L=100 c/c 30

3600

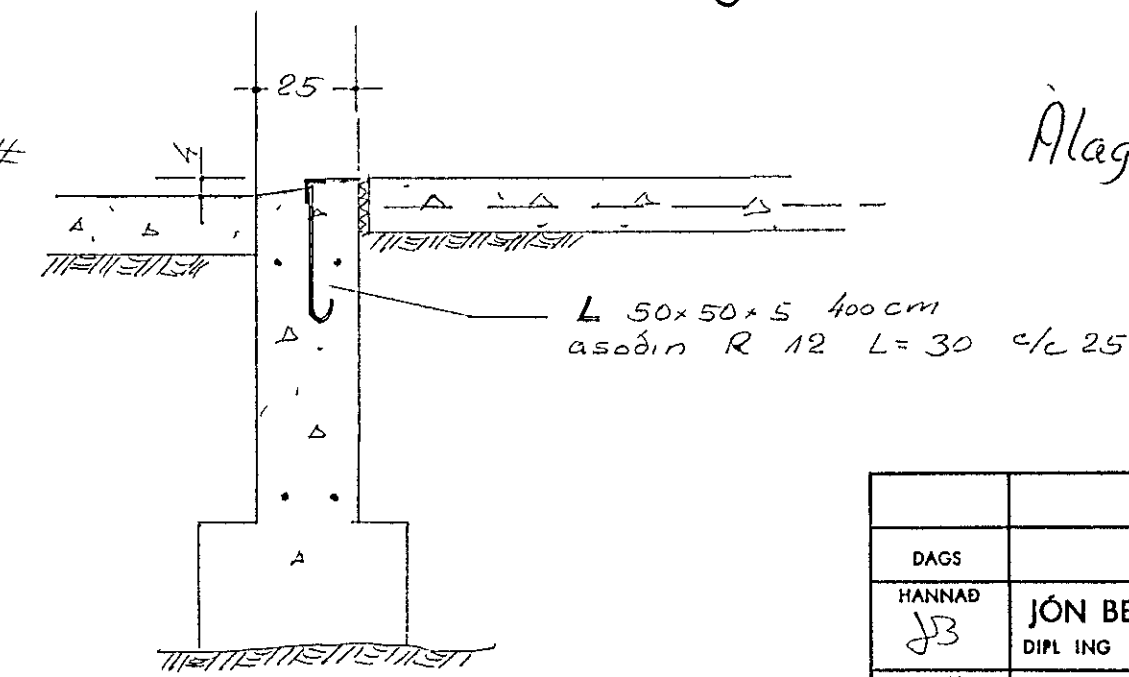
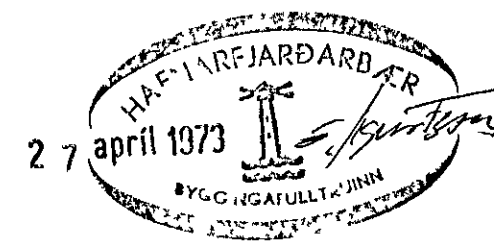
2000

Grunnmynd 1:100



Snið  
 1:20

Hraunfylling



Snið í op, þar sem bilhurðir  
 verða settar, síðar  
 1:20

Álag á undirstöðu.  
 94/m<sup>2</sup>  
 Jón B

DAGS	BREYTING	GJORT
HANNAÐ JB	JÓN BERGSSON DIPL ING	VERKFR MVFÍ
TEIKNAD JB	TRÖNUHRAUN 4	VERK
YFIRFARIÐ JB	Undirstöður	
SAMÞYKKT		
M=1:100 1:20		DAGS Apr '73