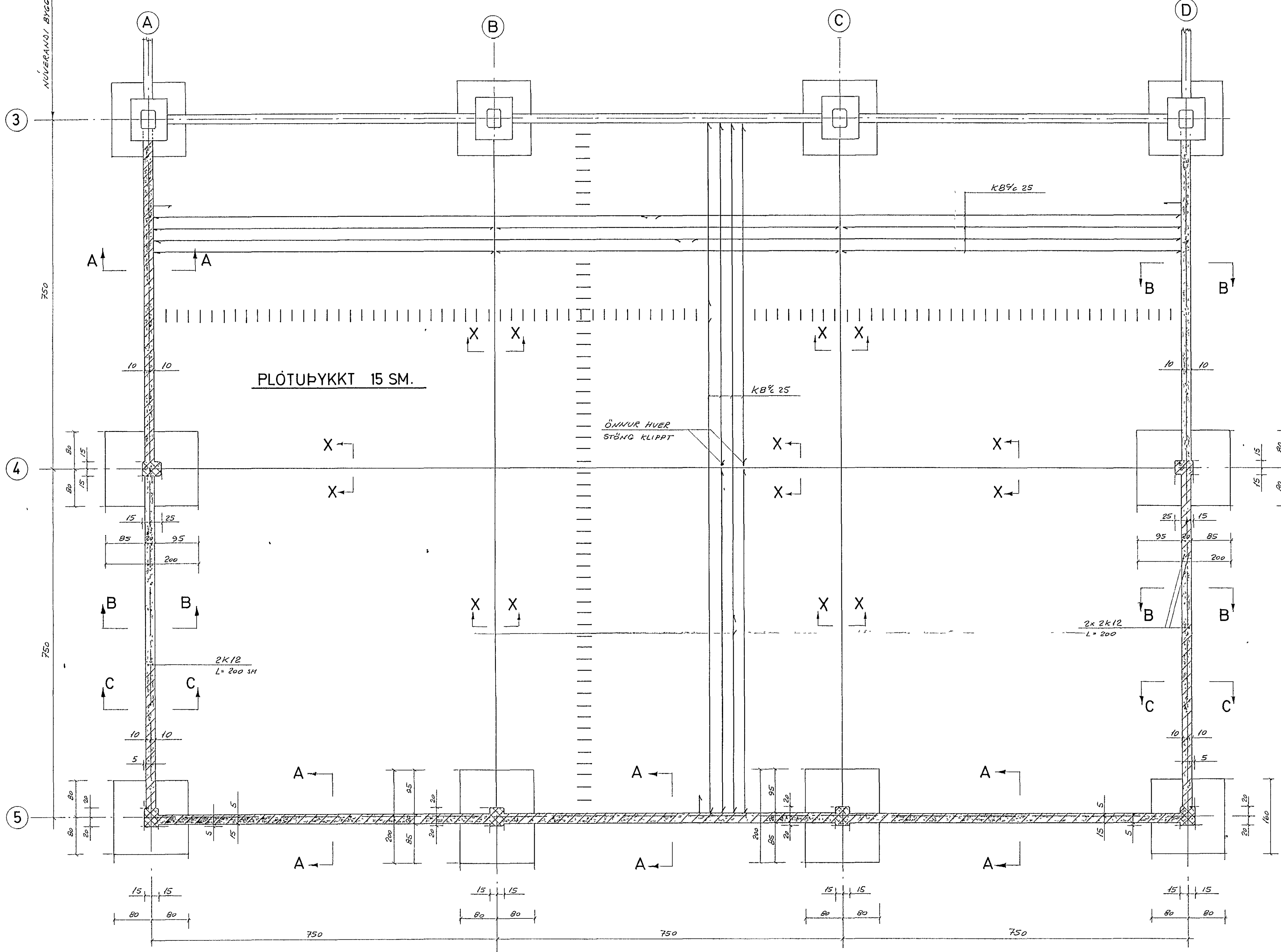
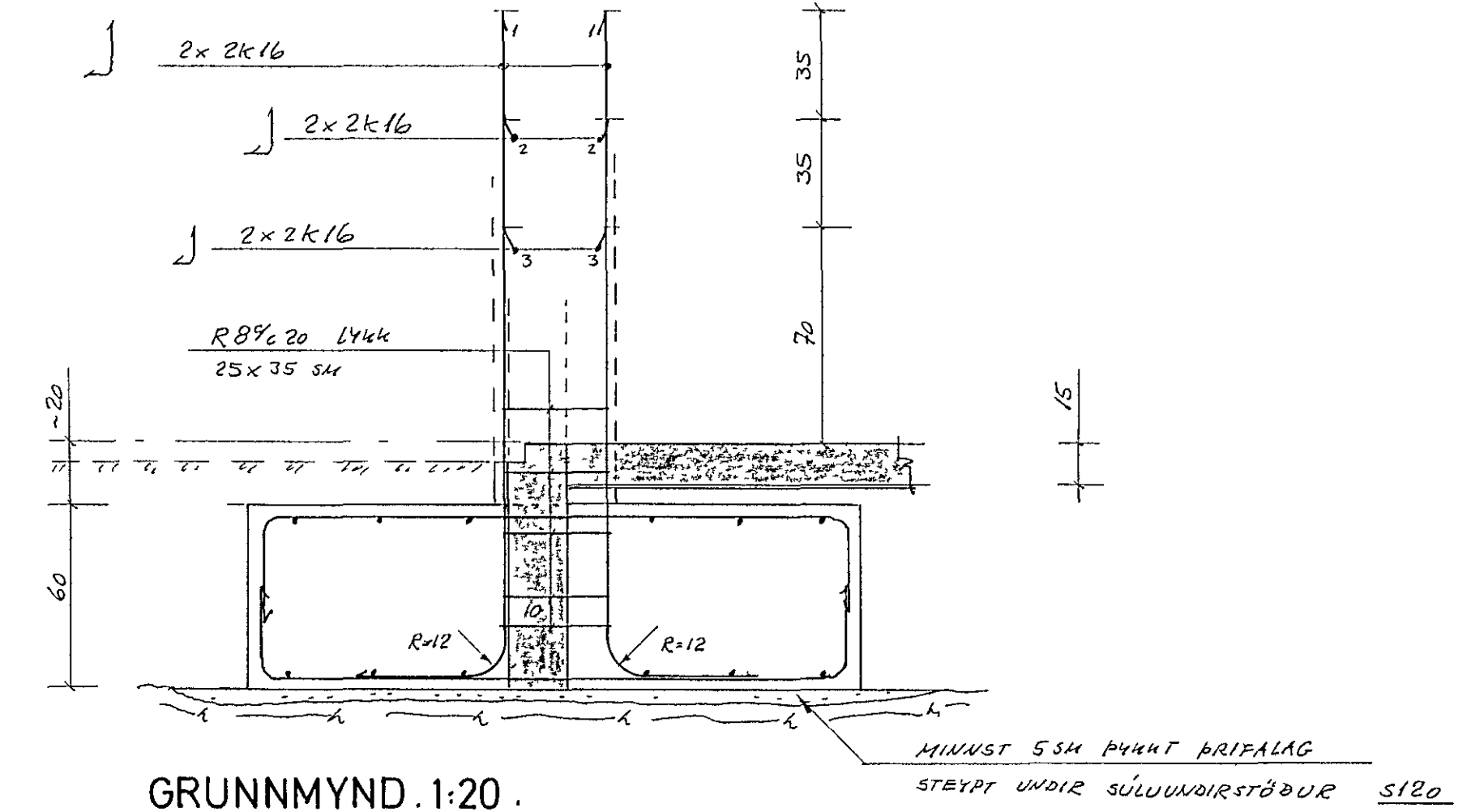


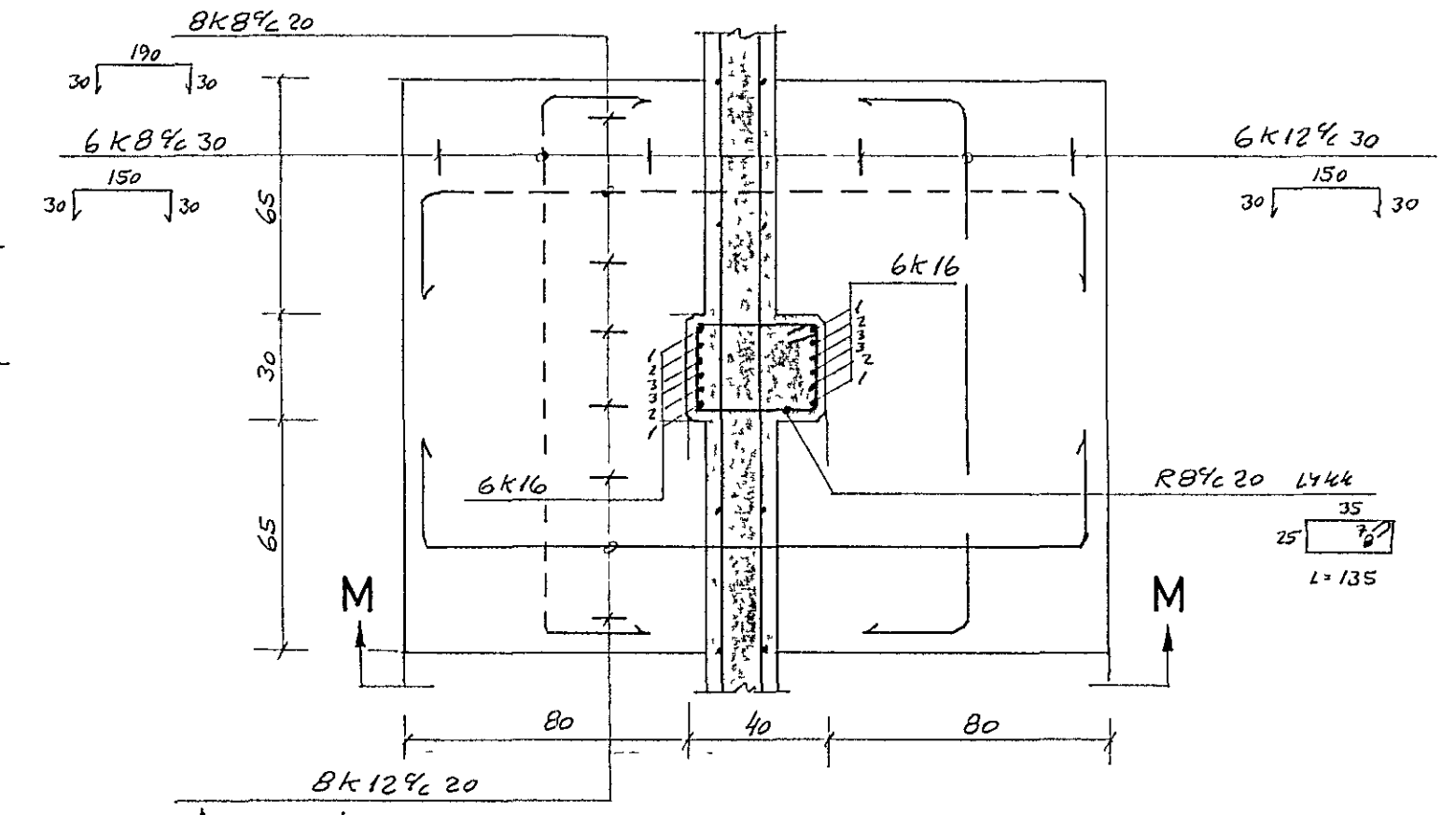
UNDIRSTÖÐUR OG BOTNPLATA. GRUNNMYND. 1:50.



UNDIRSTAÐA U<sub>(A)4</sub> U<sub>(B)4</sub> U<sub>(B)5</sub> OG U<sub>(C)5</sub>.  
HLIÐARMYND M-M. 1:20.

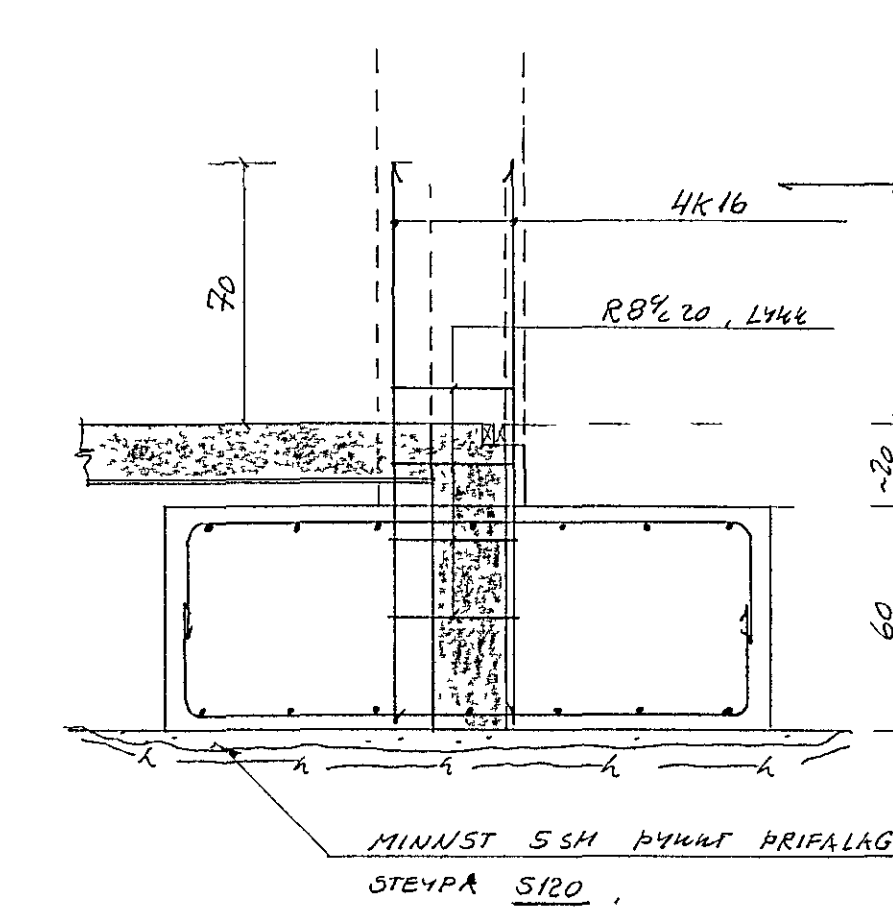


GRUNNMYND 1:20.

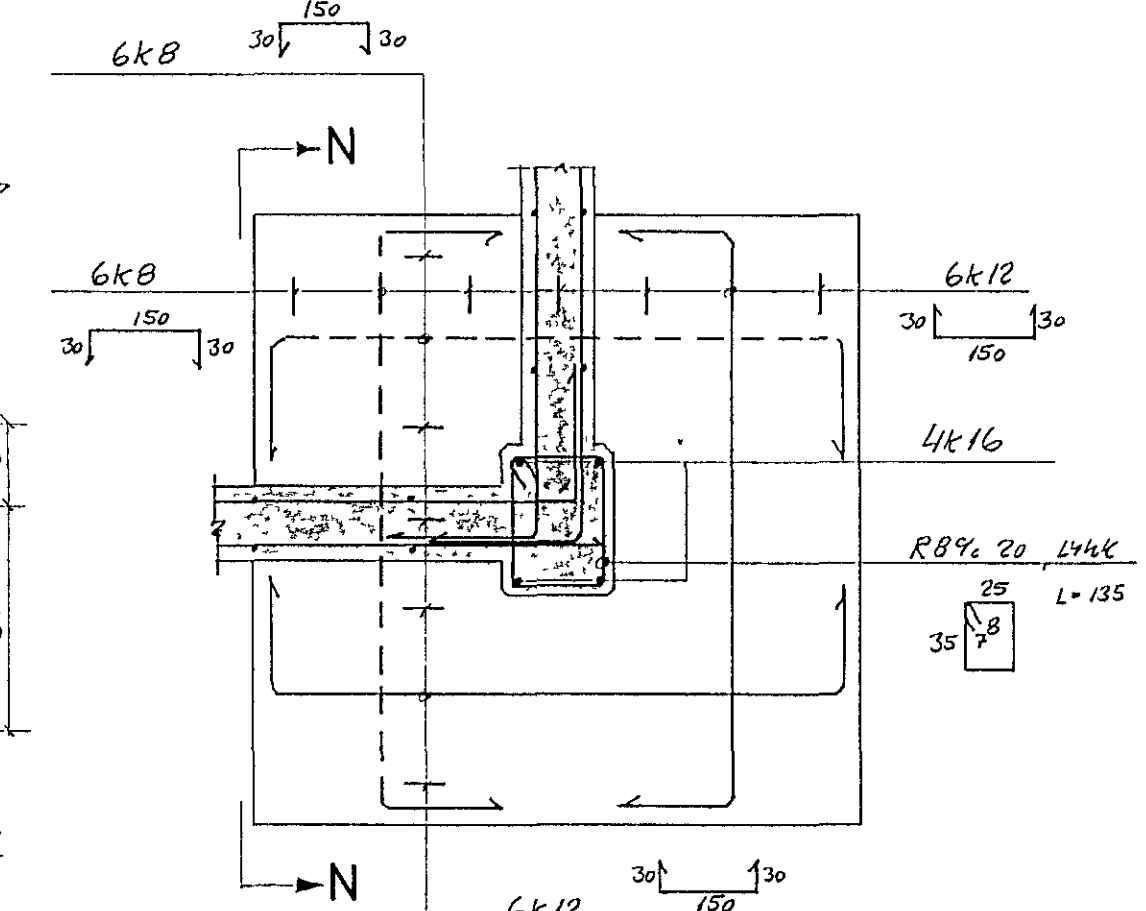


UNDIRSTAÐA U<sub>(A)5</sub> OG U<sub>(B)5</sub>.

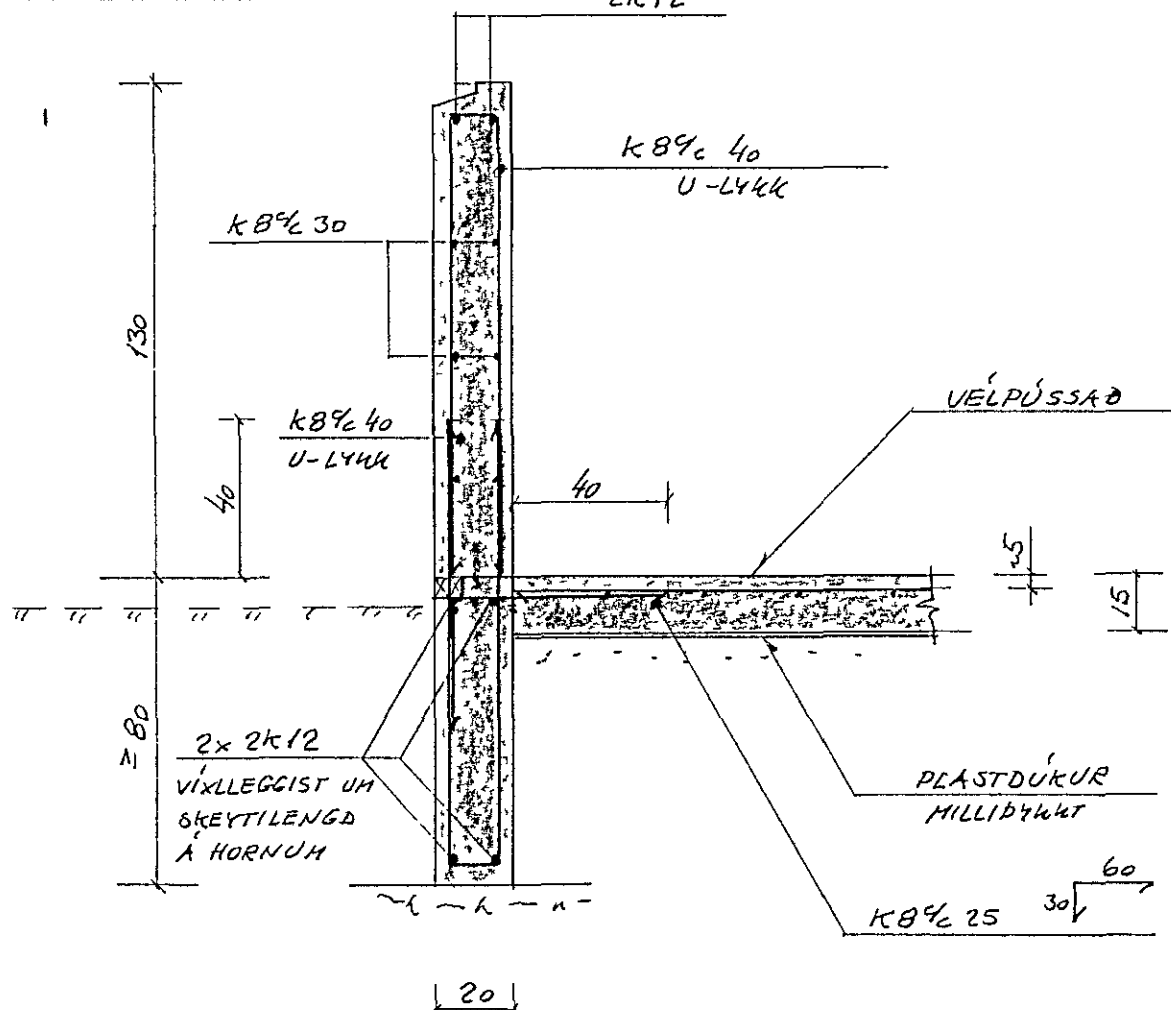
HLIÐARMYND N-N. 1:20.



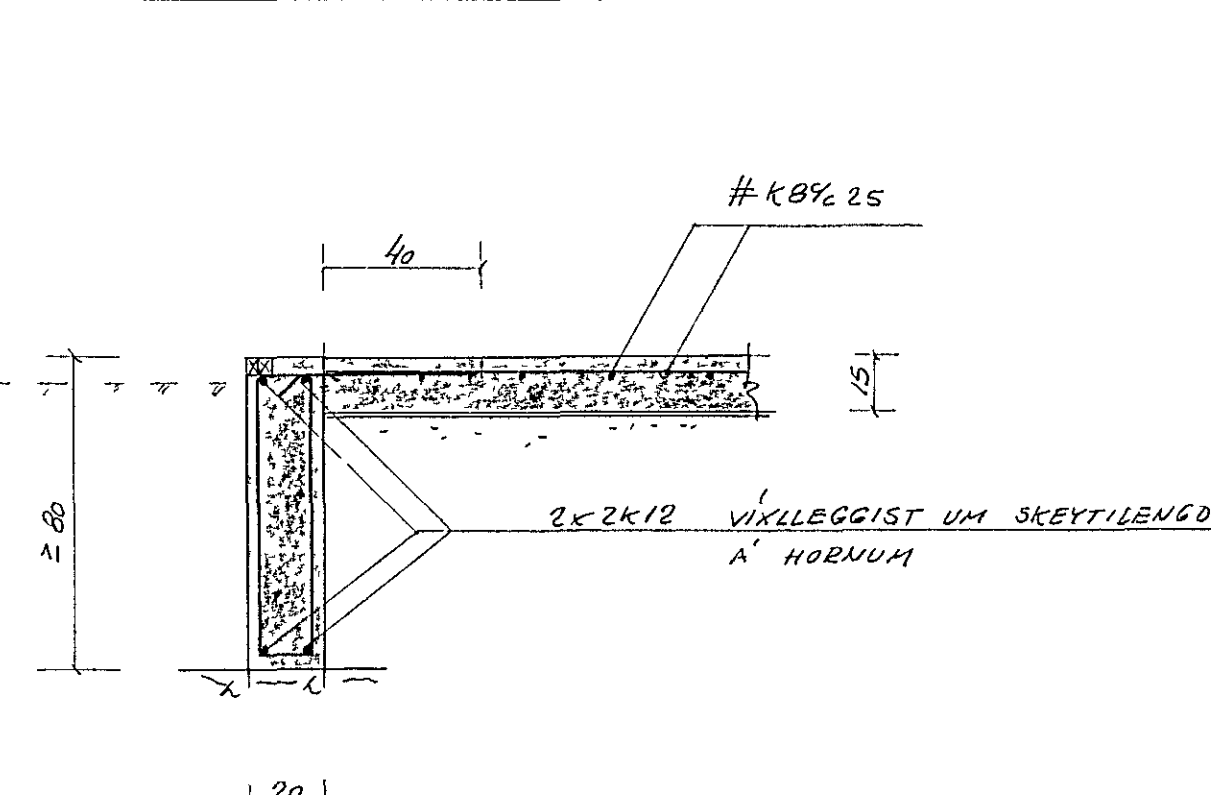
GRUNNMYND 1:20.



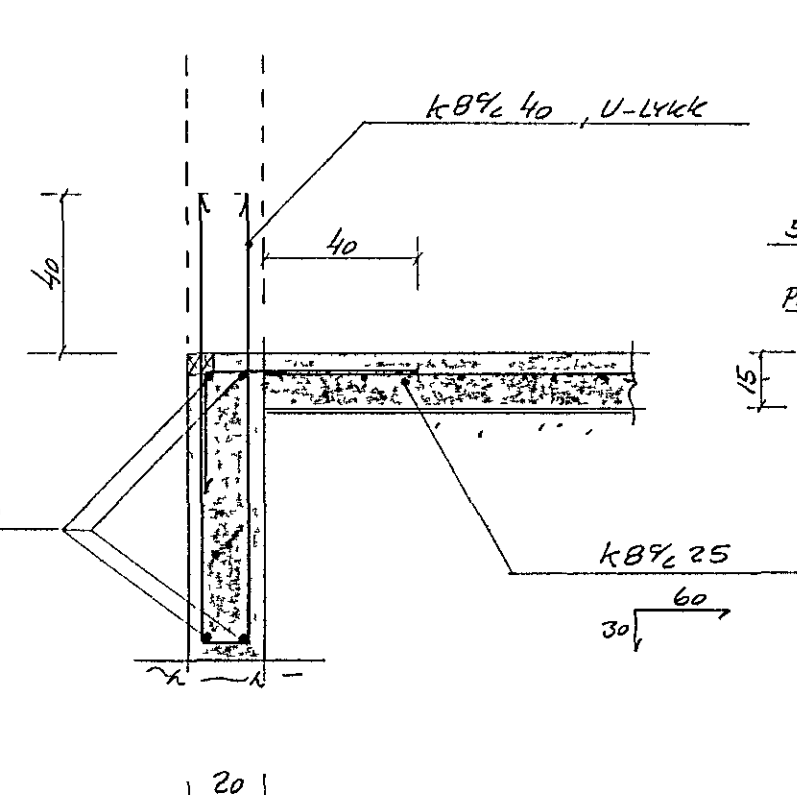
SNIÐ A-A. 1:20.



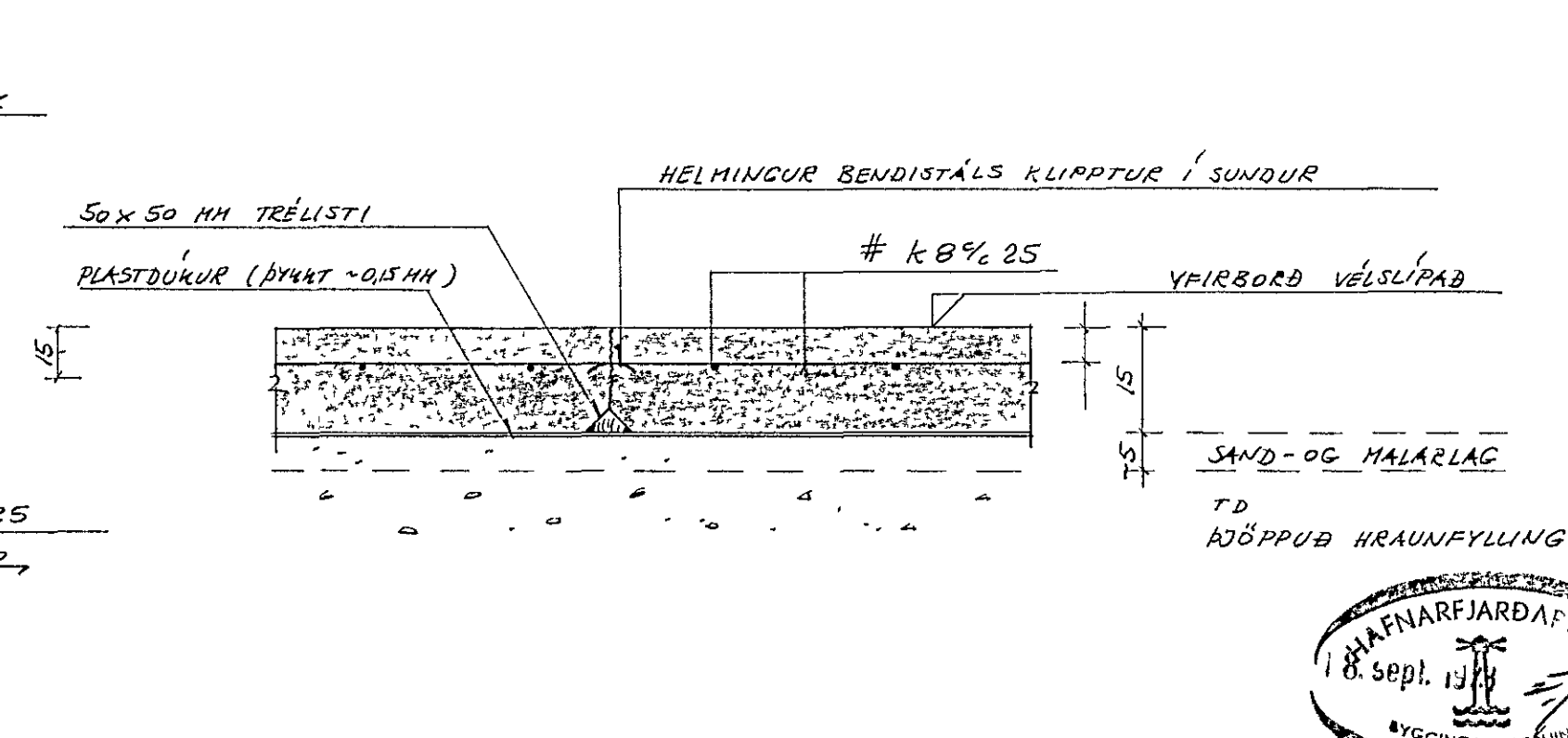
SNIÐ B-B. 1:20.



SNIÐ C-C. 1:20.



SNIÐ X-X. 1:10.



SKÝRINGAR:

ÖLL ÖNEFND MÁL ERU Í SM, NEMA R OG K ERU Í MM.  
BENDISTÁL: ST 37 TÁKNAD MED R (GR=1400 (R<sub>yk</sub>))  
KS 40 -4- -4- K (GR=2200 -4-)  
SKEYTING: K8 MINNST 40 SM  
K10 -4- 50 "  
K12 -4- 60 "  
K16 -4- 70 "  
STEYPA: UNDIRSTÖÐUR 5160  
BOTNPLATA 3200  
D<sub>max</sub> = 30 MM, SIGMÁL = 8 SM, ÍBLANDAD LOFT = 4.5%  
σ<sub>JÖRD</sub> = 20 T/M<sup>2</sup> (AÐÞYÐUB HRAUNFYLING EDA  
HÖG SPRUNGIN KLAPP)

TRÖNUHRAUN 5. HAFNARFIRÐI.					
2 ÁFANGI. UNDIRSTÖÐUR OG BOTNPLATA. GRUNNMYND OG SNIÐ.					VERK NR
					TEIKN NR
					1 01
KVA RÐI	TEIKN	REIKN	MYN	SÍMA	DAGS
1 10, 1:20, 1:50	JNH	JNH			ÁGÚST '73
VERKFRÆÐISTOFAN ÖNN sf. FRV.					SKIPHOLI 17A SM 1A923

