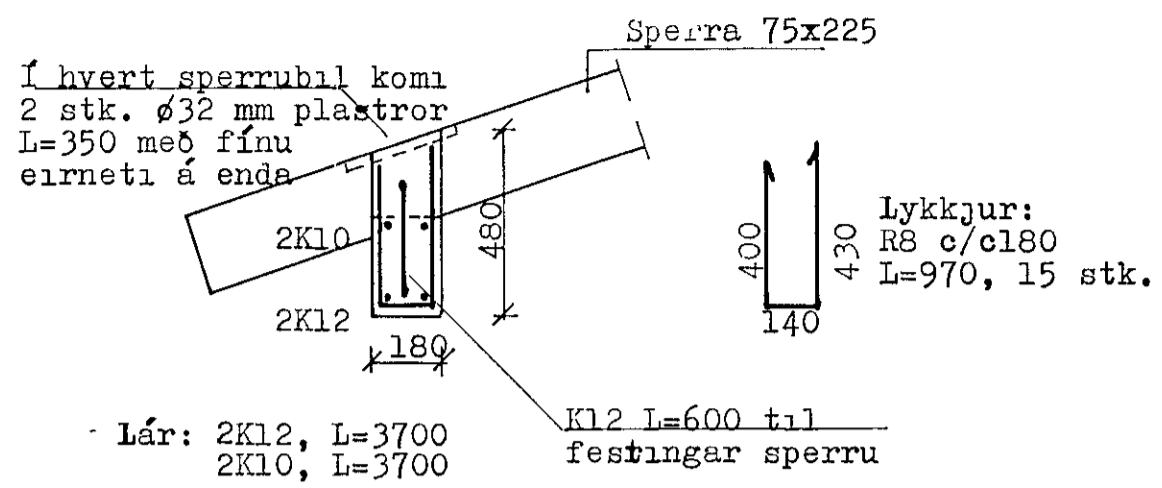
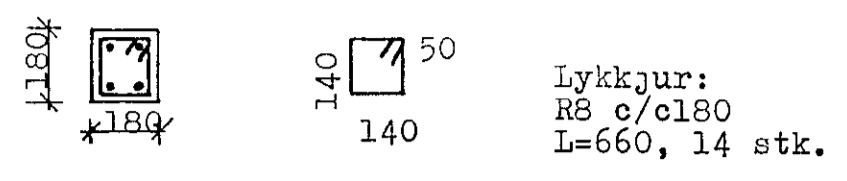


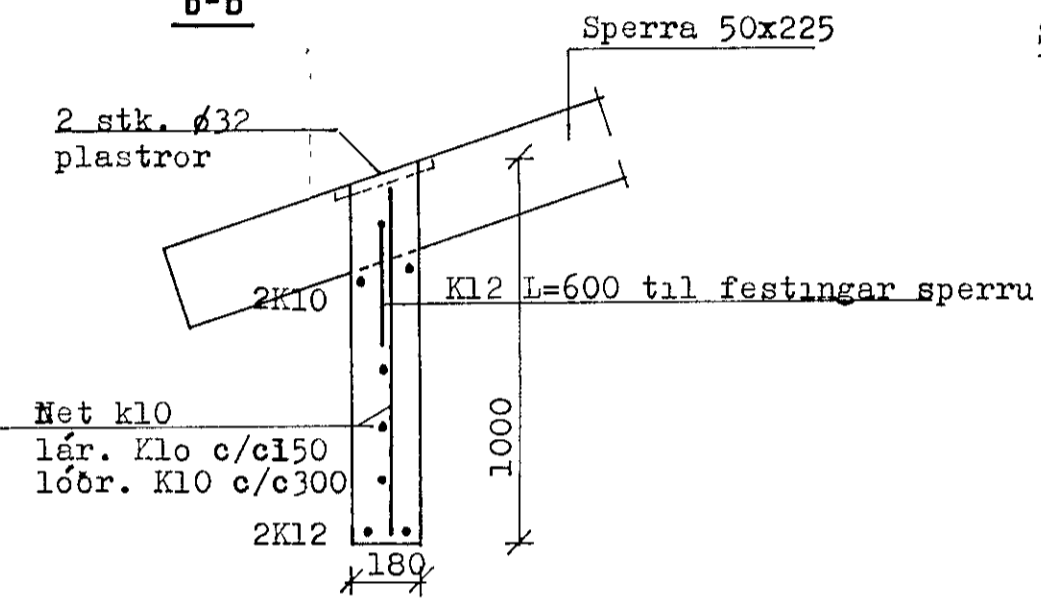
**A-A (B11)**



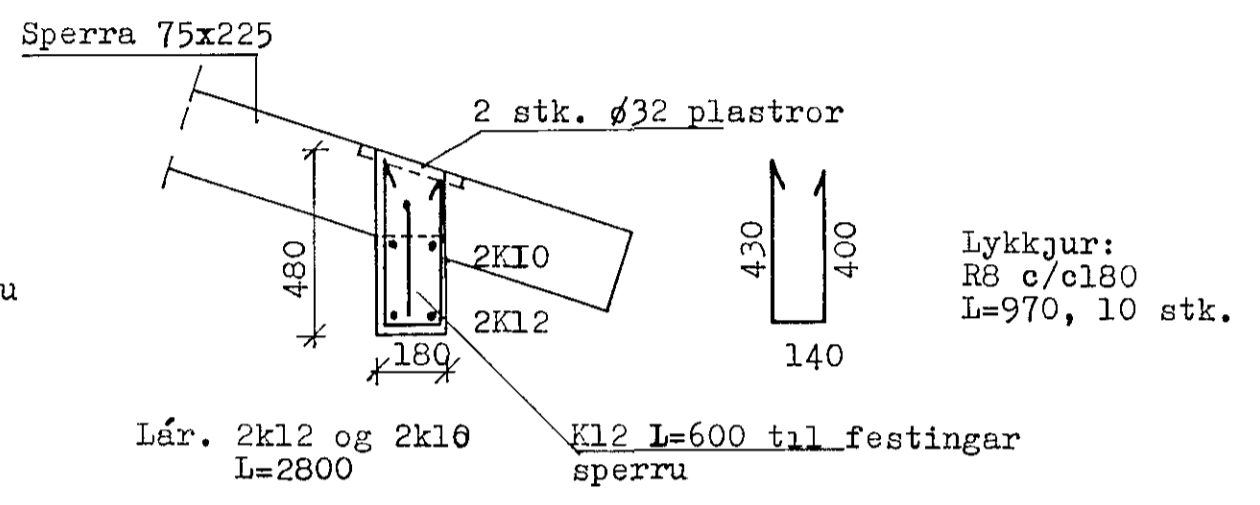
**S13**



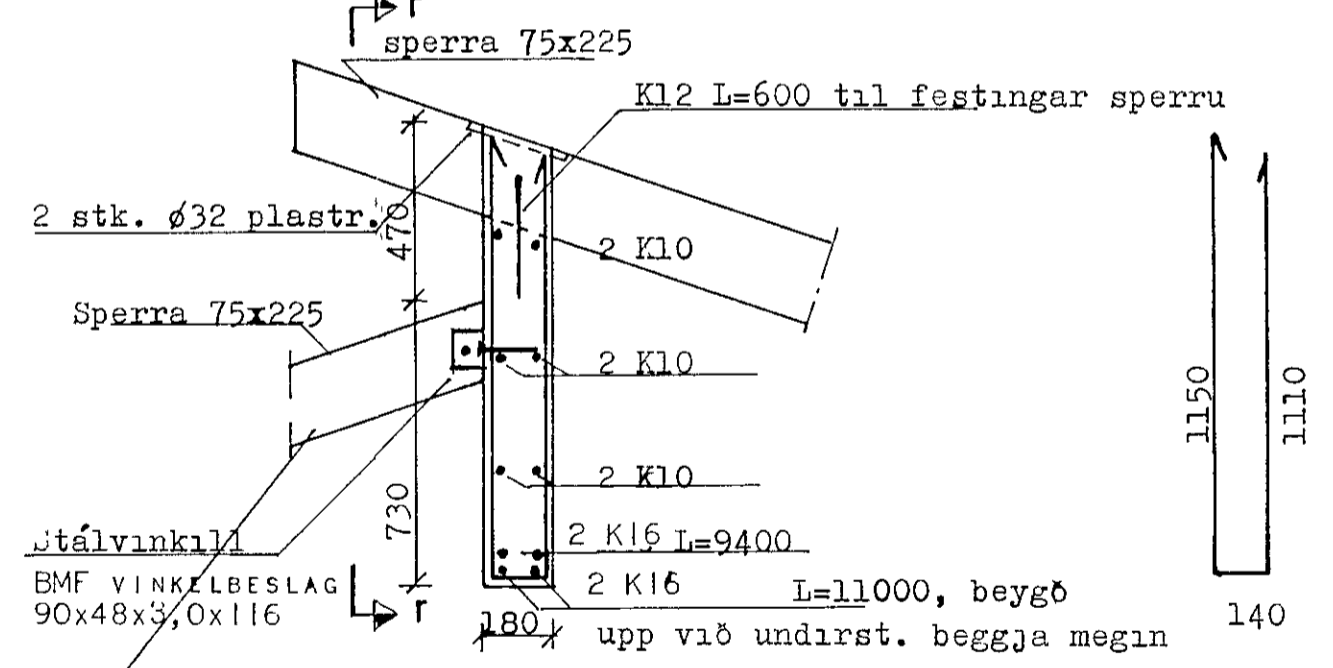
**B-B**



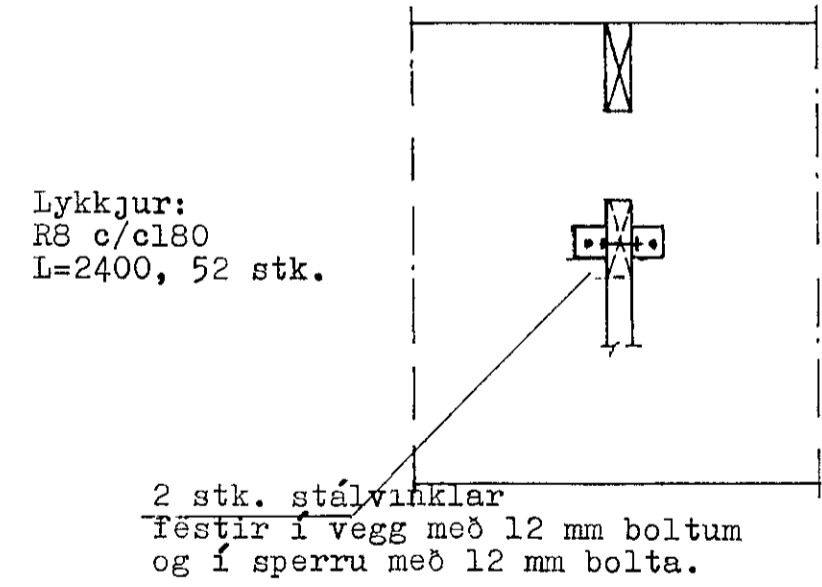
**C-C (B13)**



**D-D (B12)**

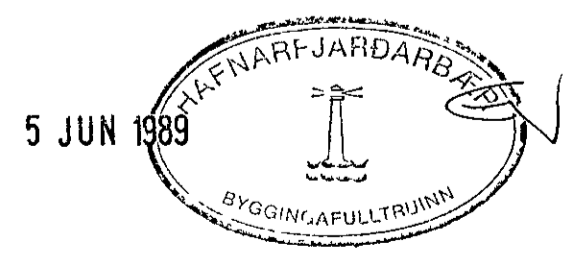


**r-r**



TIL LOFTRÆSTINGAR PAKS SKAL KLÆDNING VERA GÍSN, BIL MILLI BORDA 10 MM OG LOFTAÐ ÚT Á GOFNUM, ø32 PLASTROR Í GEGNUM VEGG OG UNDIR KLÆDNINGU C/C600

Skýringar: Timburgæði séu T20 s.kv. norskum stoðlum NS 3470 og NS 3080. Bera skal fúavarnarefni á alla sperruenda, samskeyti svo og á þær sperrur sem liggja að steypu. Bera skal á tvisvar og lát þorna vel á milli umferða. Allar jarnafestingarsskulu vera galvanhúðaðar. Sjá aðrar skýringar á blaði 3.



GÍSLI GÍSLASON TÆKNIFRÆÐINGUR TFÍ  
FLÓKAÓTU 21, SÍMI 621909

Traðarberg 11, Hafnarfjarði	Hannað: GG
Pakviðir:	Teiknað: GG
Bitar og snið	Kvarði 1:50, 1:20
	Blað nr. 4.

*Gísli Gíslason*