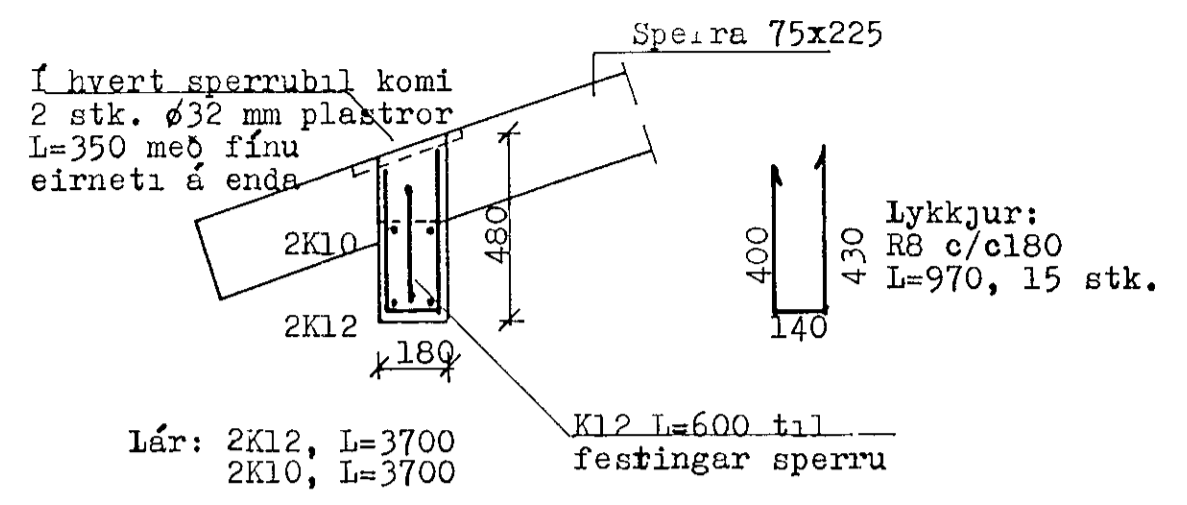
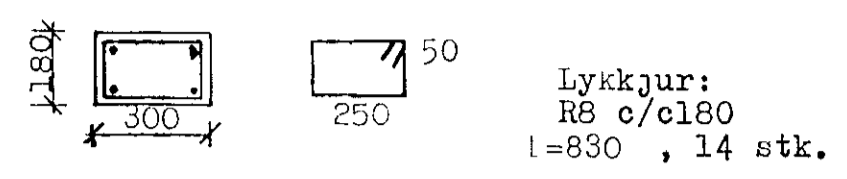


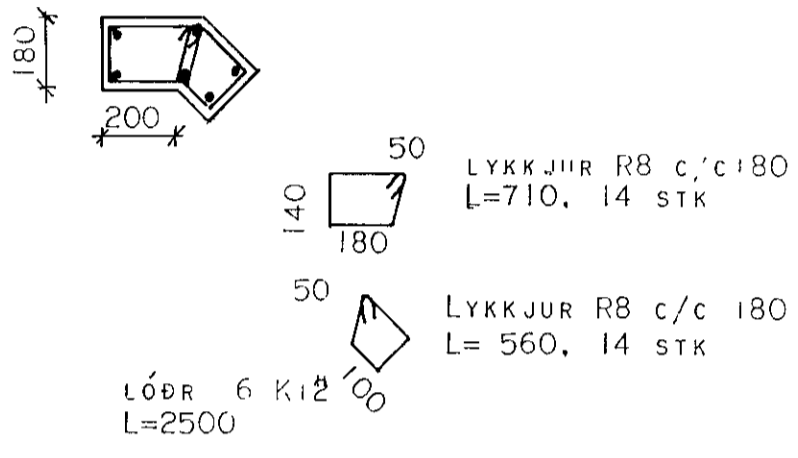
**A-A (B11)**



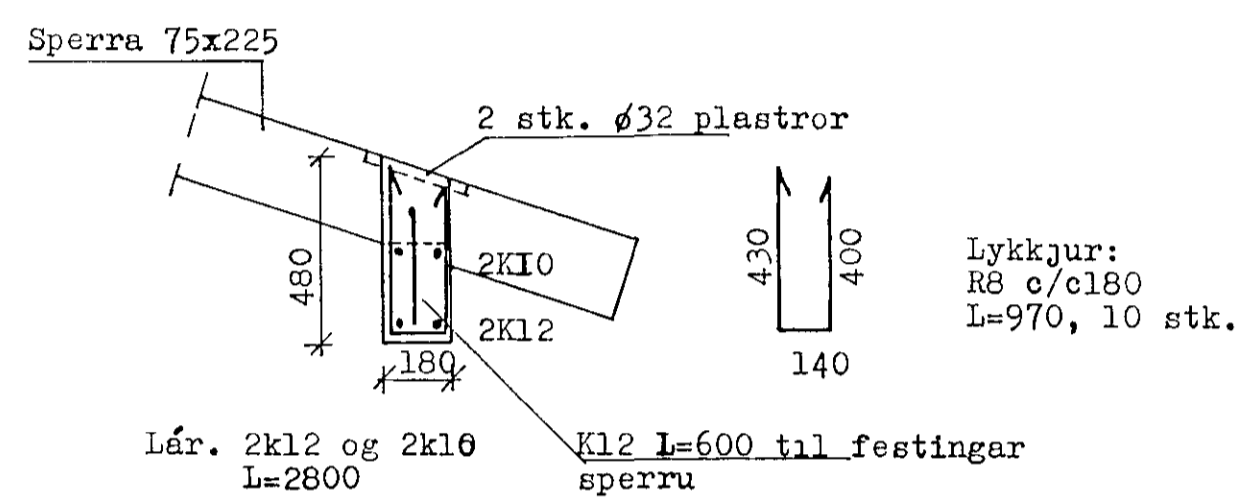
**S14**



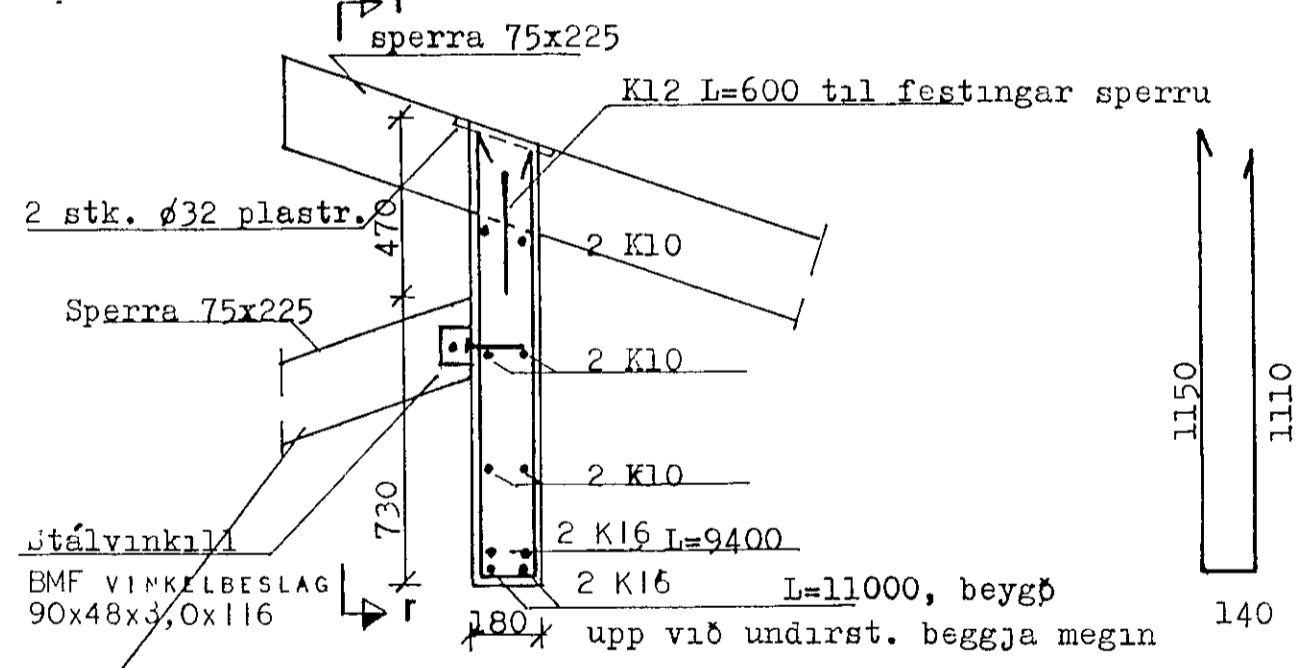
**S11**



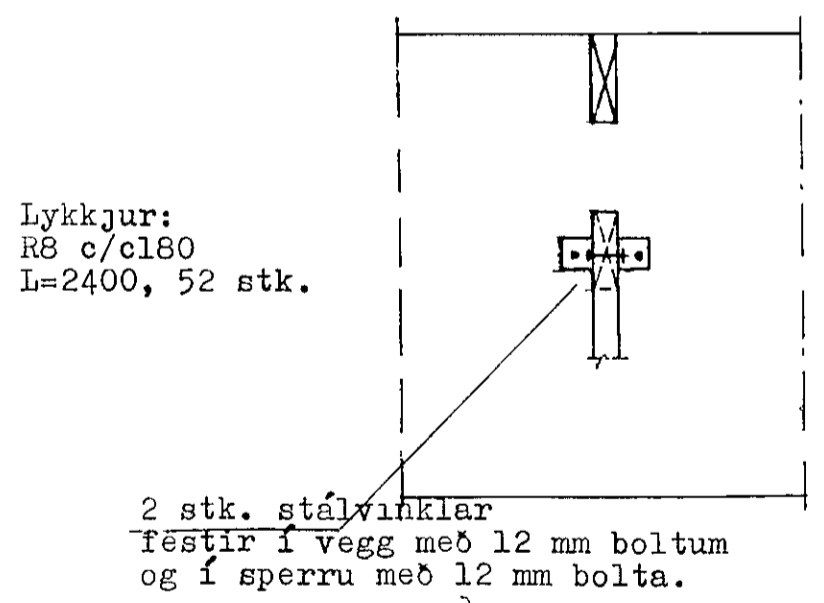
**C-C (B13)**



**D-D (B12)**

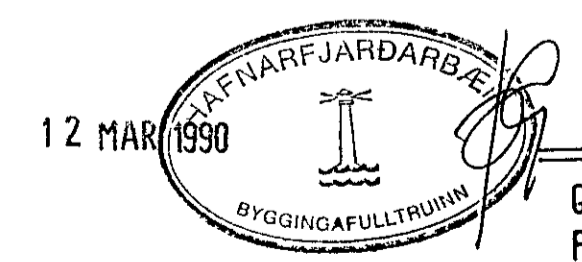


**F-F**



TIL LOFTRESTINGAR ÞAKS SKAL KLÆÐNING VERA GÍSN, BIL MILLI BORDA 10 MM OG LOFTAÐ UT Á GÖFLUM, ø32 PLASTROR Í GEGNUM VEGG OG UNDIR KLÆÐNINGU C/C600

Skýringar: Timburgæði séu T20 s.kv. norskum stoðlum NS 3470 og NS 3080. Bera skal fúvarnarefni á alla sperruenda, samskeyti svo og á þær sperrur sem liggja að steypu. Bera skal á tvísvar og lát þorna vel á milli umferða. Allar jarnfestingarsskulu vera galvanhúðaðar. Sjá aðrar skýringar á blaði 3.



GÍSLI GÍSLASON TÆKNIFRÆÐINGUR TFÍ  
FLÓKAÖTU 21, SÍMI 621909

TRADARBERG 13. HAFNARFIRÐI	Hannað: GG
Þakviðir: 3ítar og snið	Teiknað: GG
	Kvarði 1:50, 1:20
	Blað nr. 4.

*Gísli Gíslason*