

Traðarberg 25-27 Hafnarfirði

plata 70x150x5

stífa úr 10mm pl.

plata 110x110x10

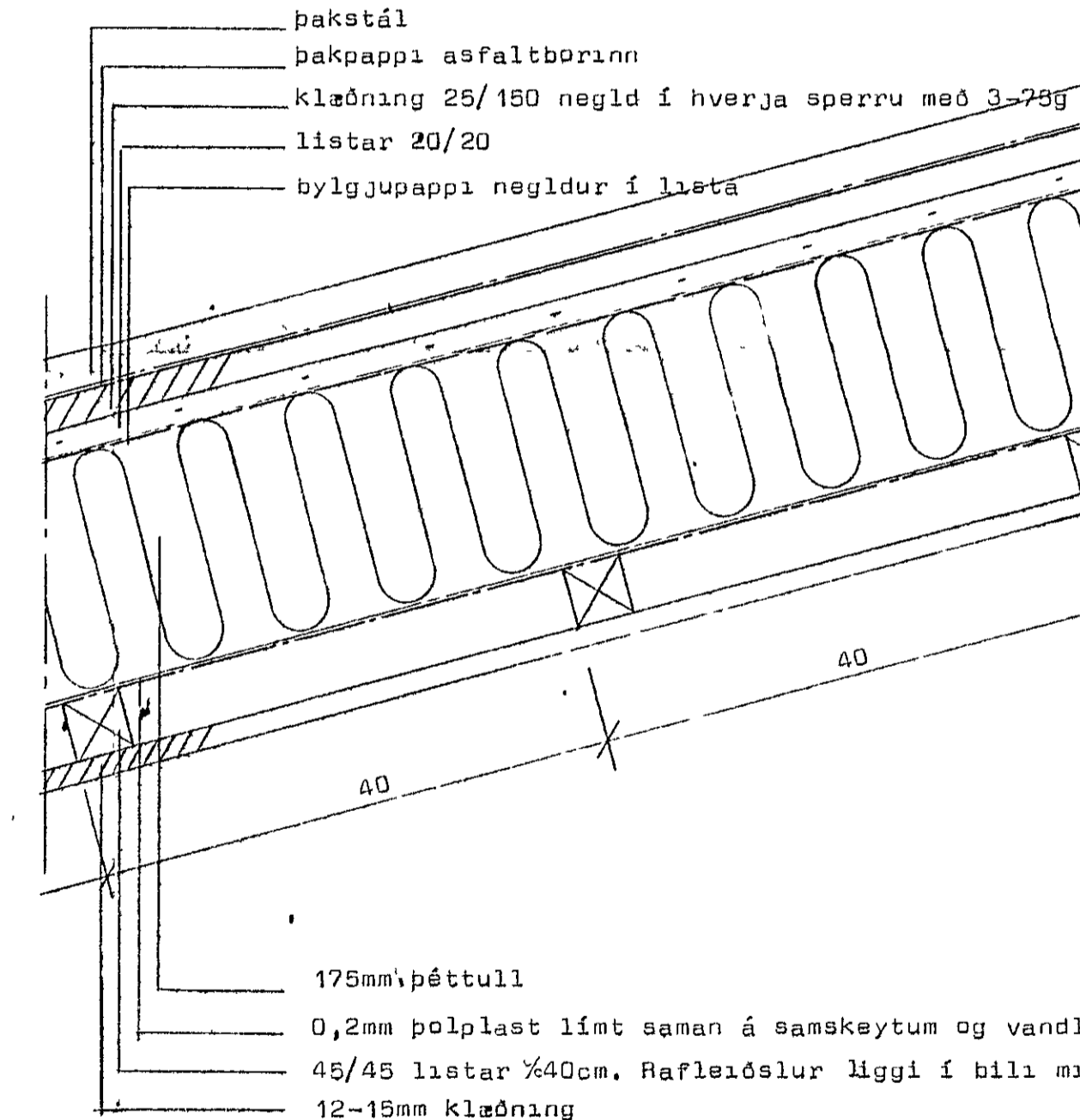
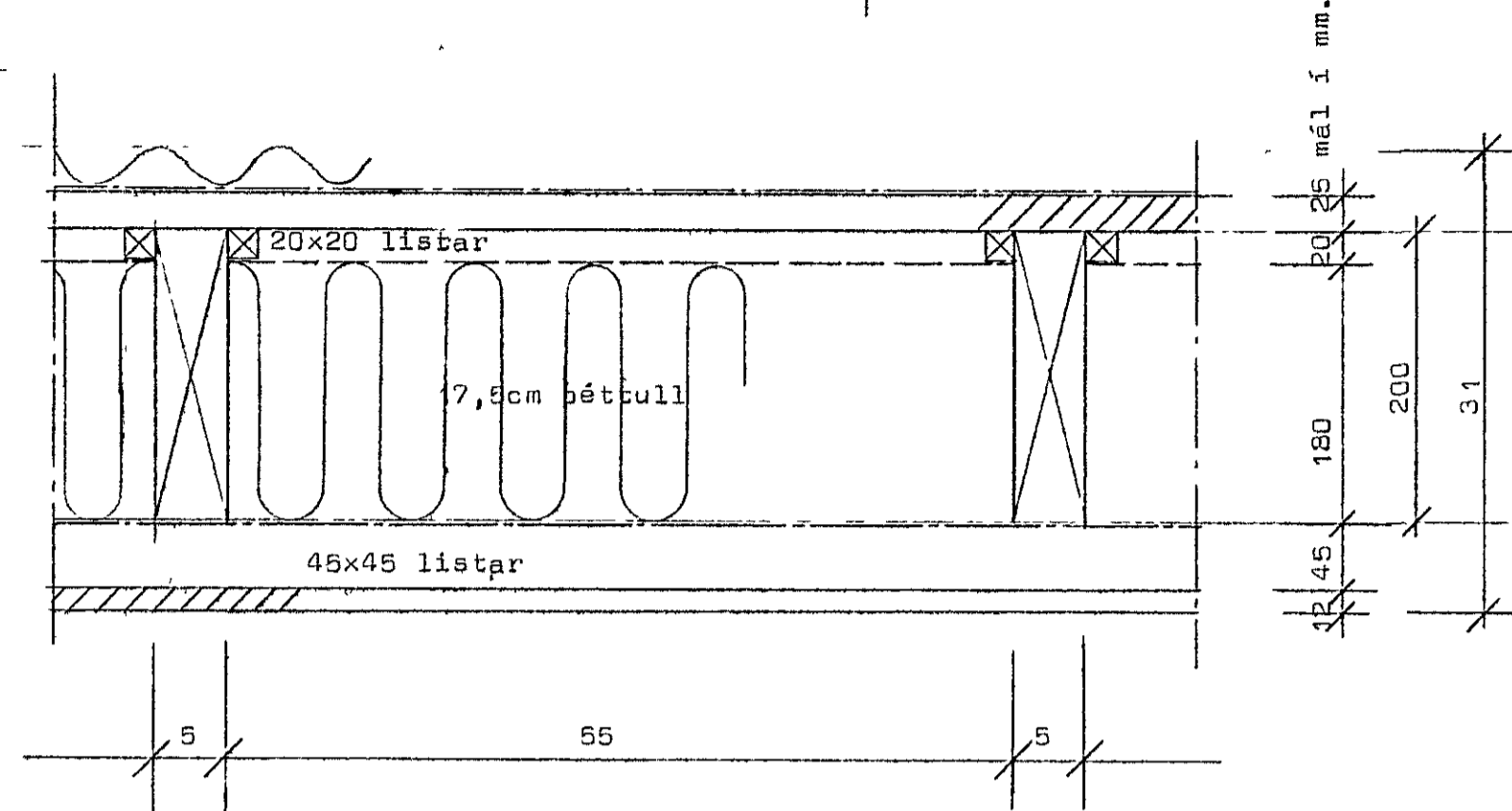
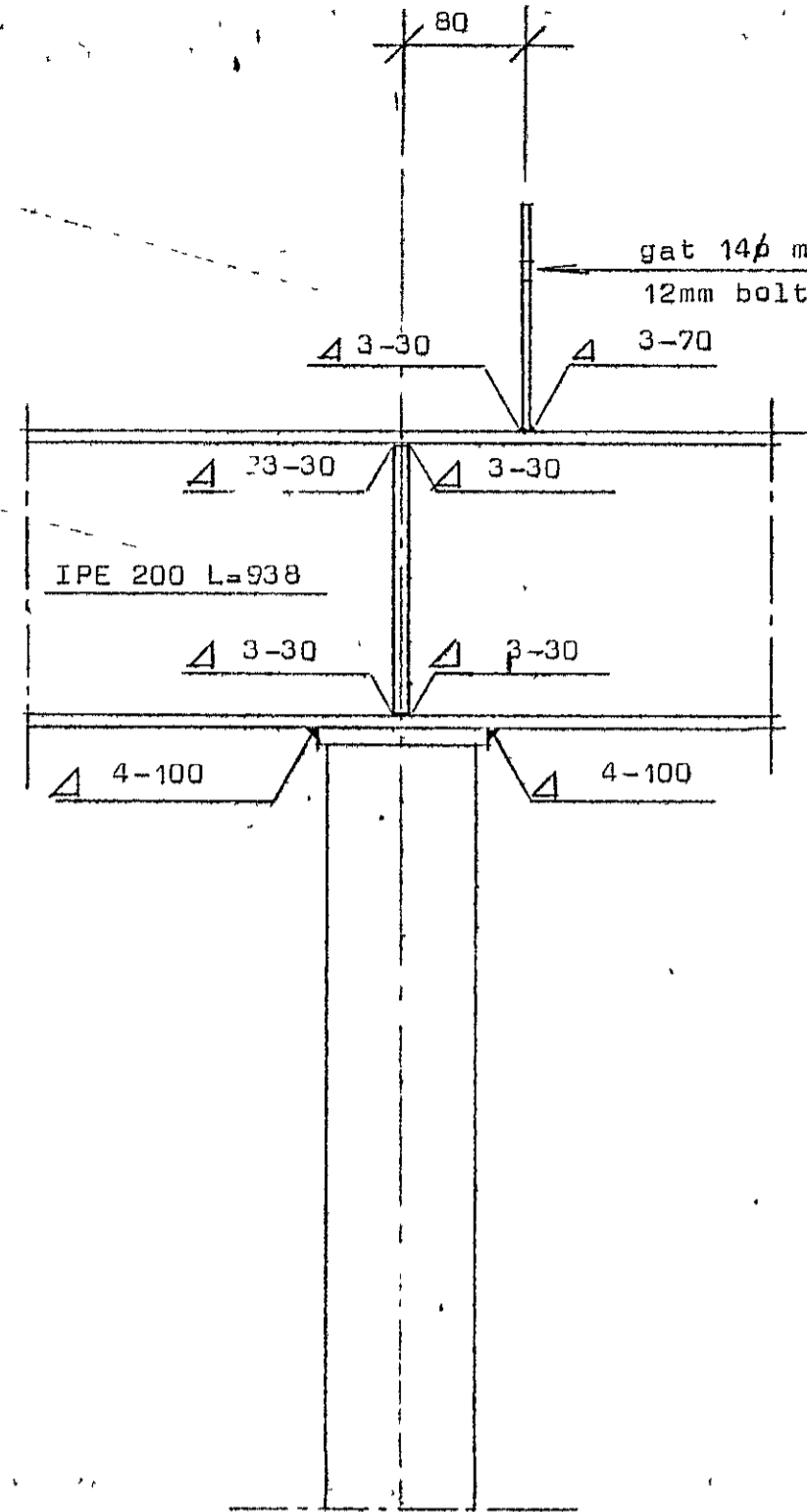
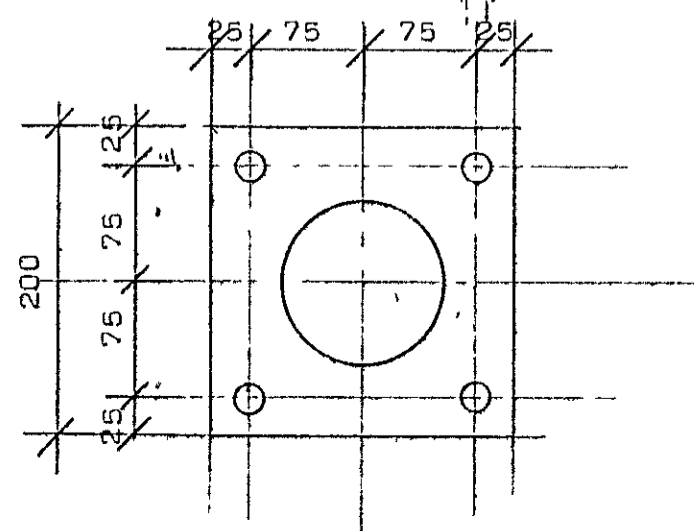
3-317

Stöð DS 540

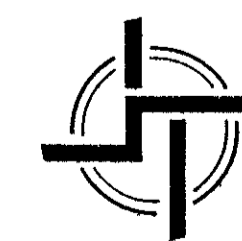
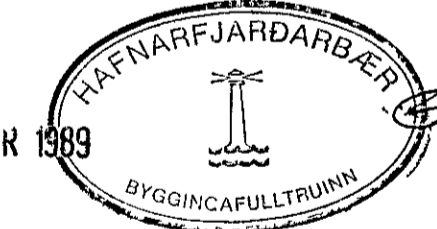
$D_y = 101\text{mm}$

Gat 12mm, bolti 10mm.

3-317



19 APR 1989



STAÐALHÚS

TEIKNISTOFA SÍÐUMÚLA 3I SÍMI 8314I

VERKEFNI	DAGS. sept 1988	VERK NR
Stöð úr stáli, einangrun í þaki	MKV. 1:5	88-10
Traðarberg 25-27 Hafnarfirði	BLAD NR 2.03.3.	
SÍGURÐUR GUDMUNDSSON	SÍGURÐUR P KRISTJÁNSSON	FTFÍ