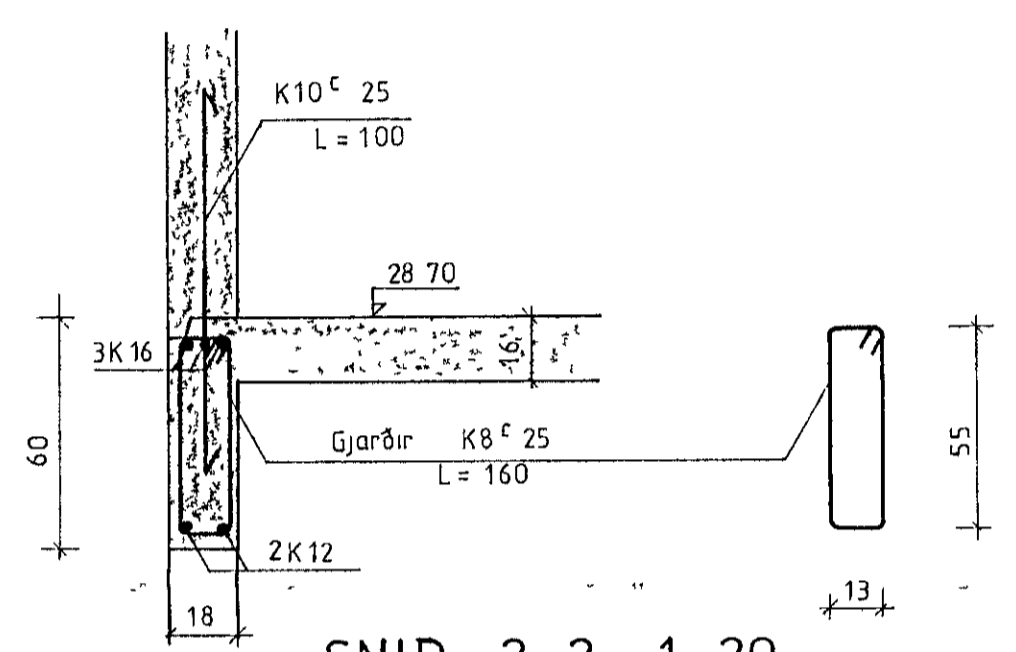
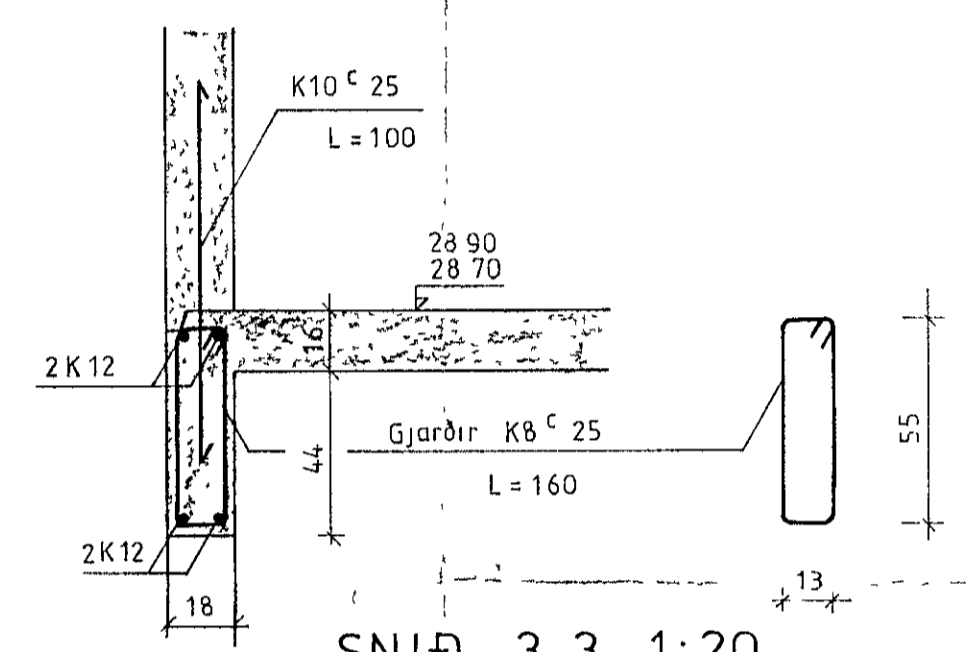


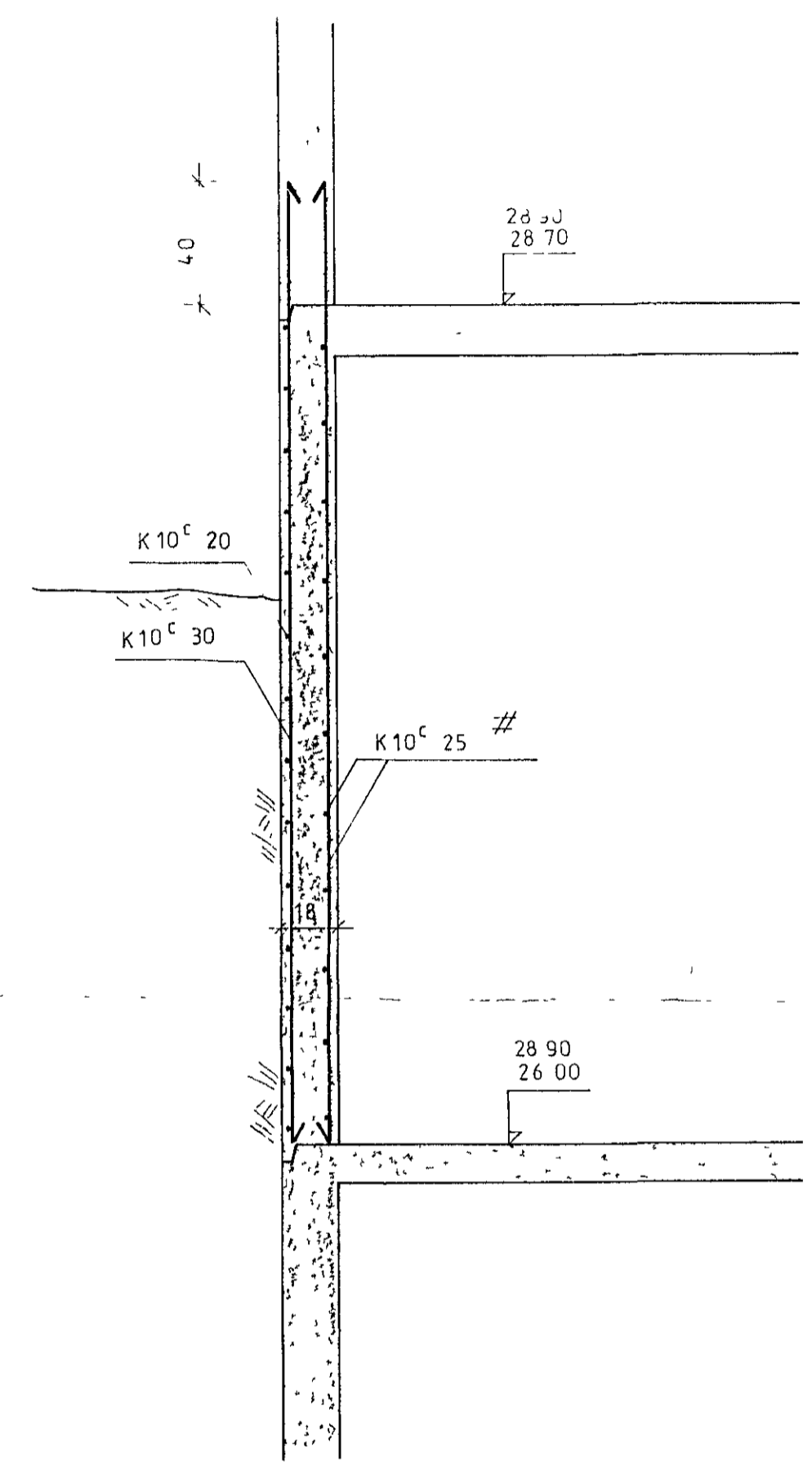
SNID 1-1 1:20



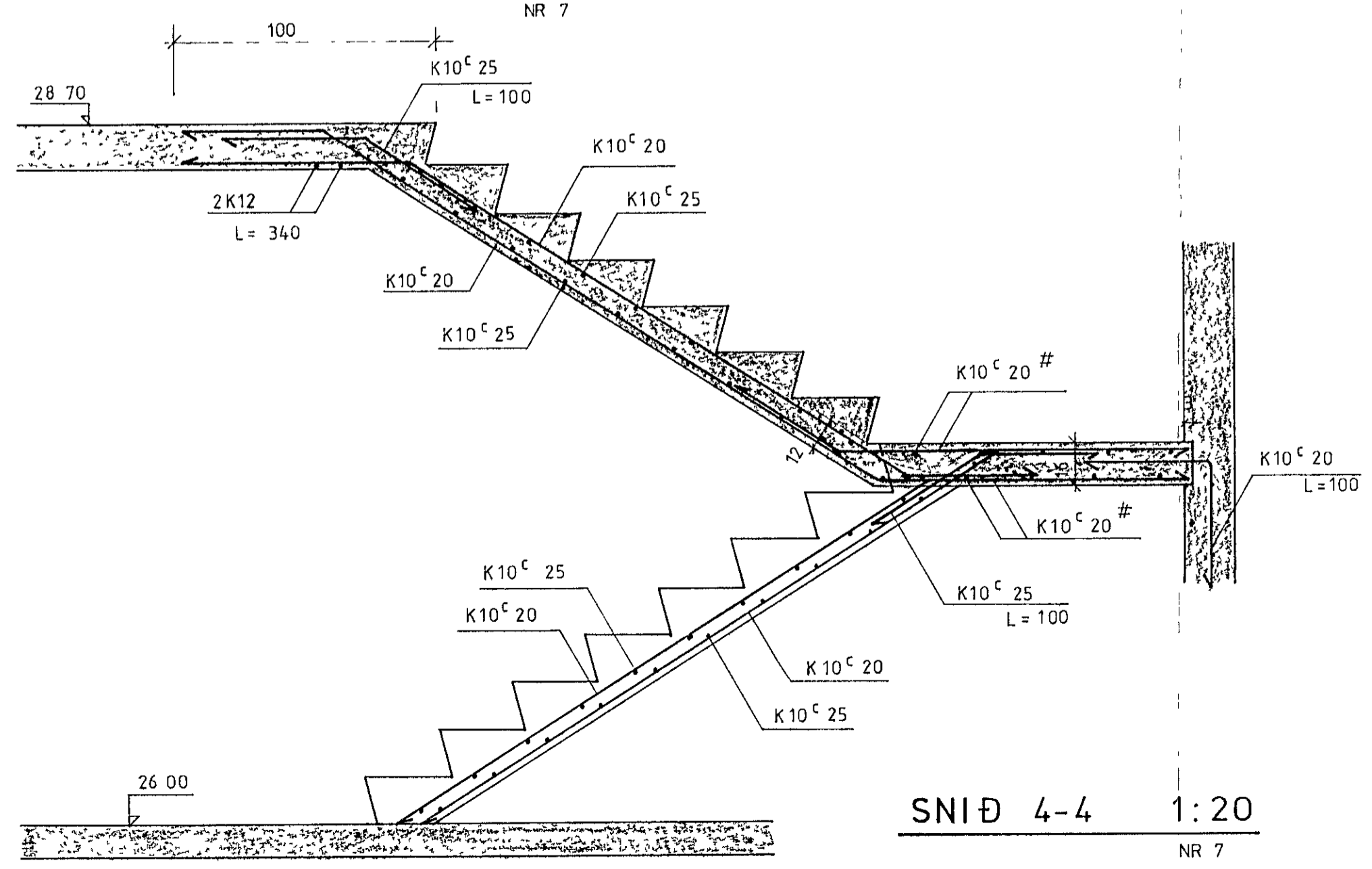
SNID 2-2 1:20



SNID 3-3 1:20



SNID 5-5 1:20



SNID 4-4 1:20
NR 7

13 OCT 1988

TEIKNING NR 884-01-05	DAGS	NAFN	YFIRF
TRADARBERG 7 OG 9 HAFNARFIRÐI	Mælt		
	Hannað	sept '88	K K
	Teiknað	sept 88	SEK
SNID			Mællkv 1 20
KRISTJAN KNÜTSSON TÆKNIFR FTFÍ LYNGBERGI 27. HAFNARFIRÐI. S 651647			Samp