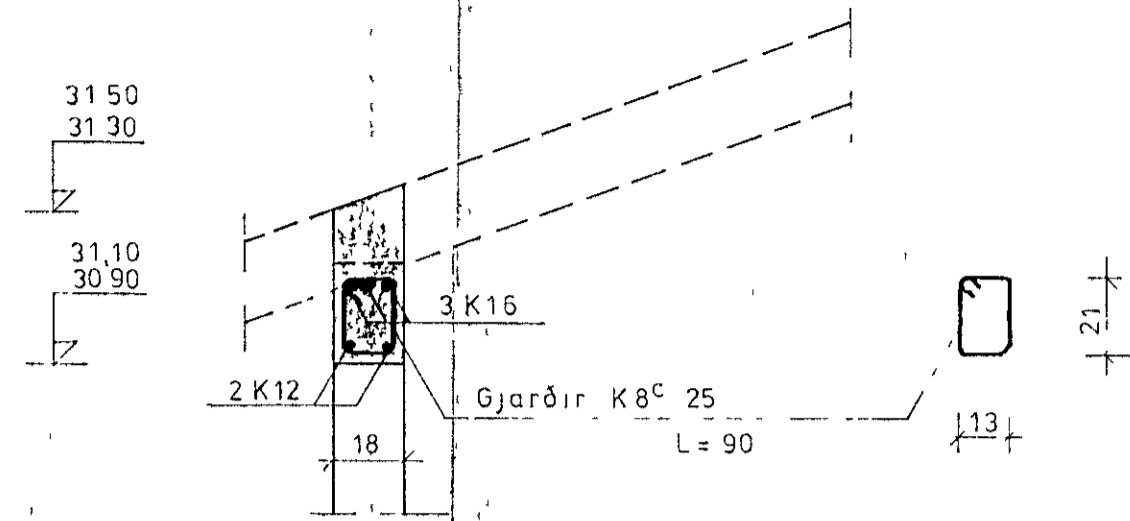
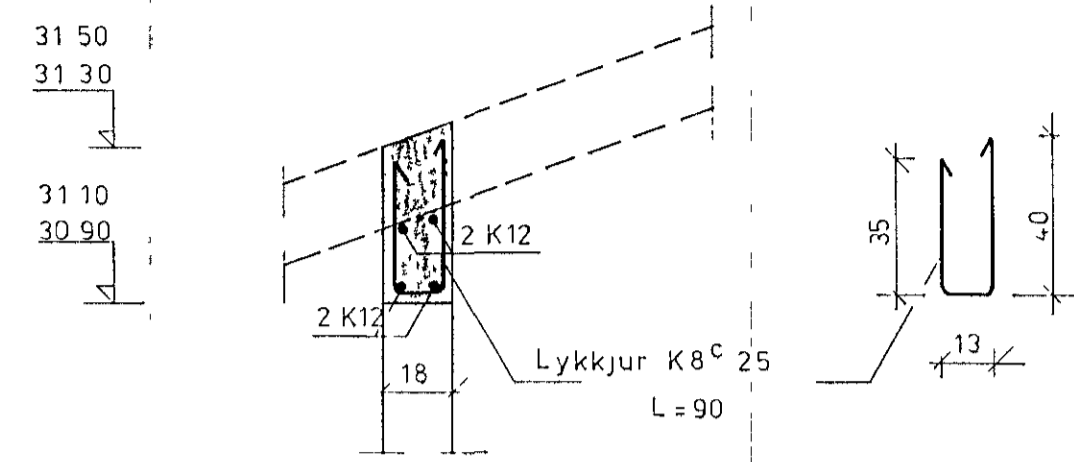


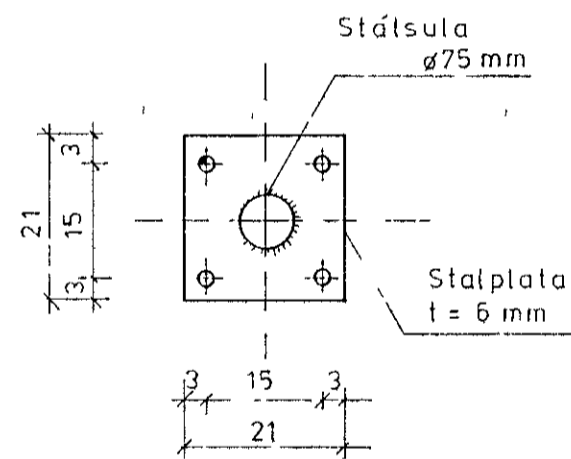
SÚLA S1 1.20



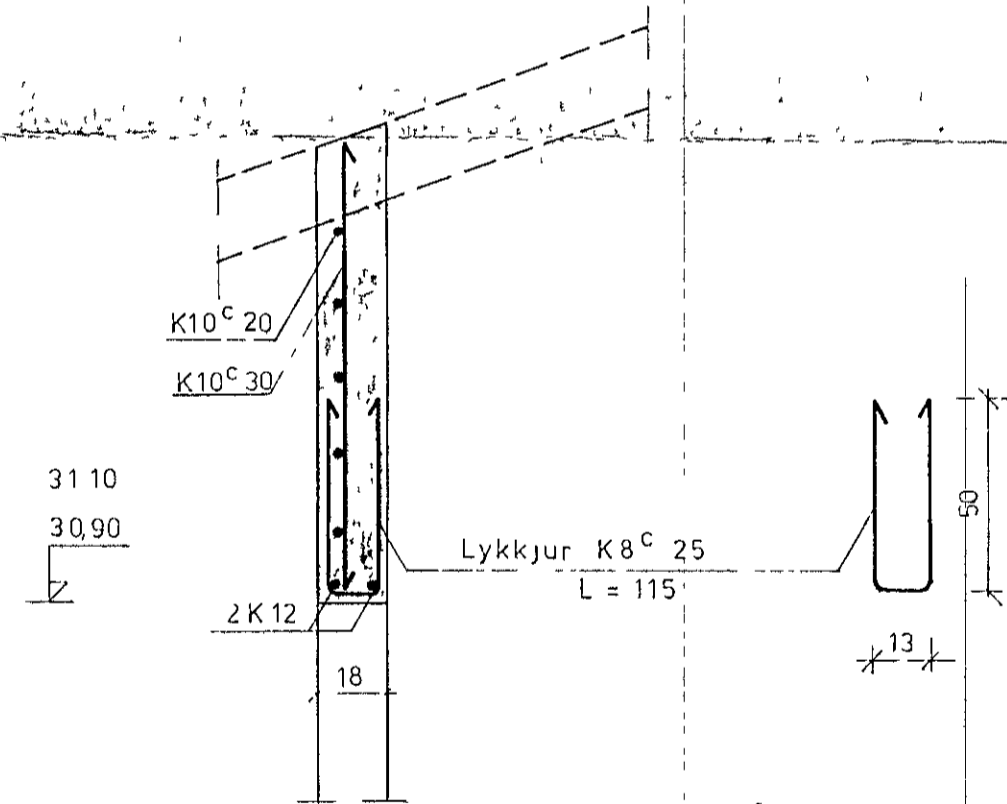
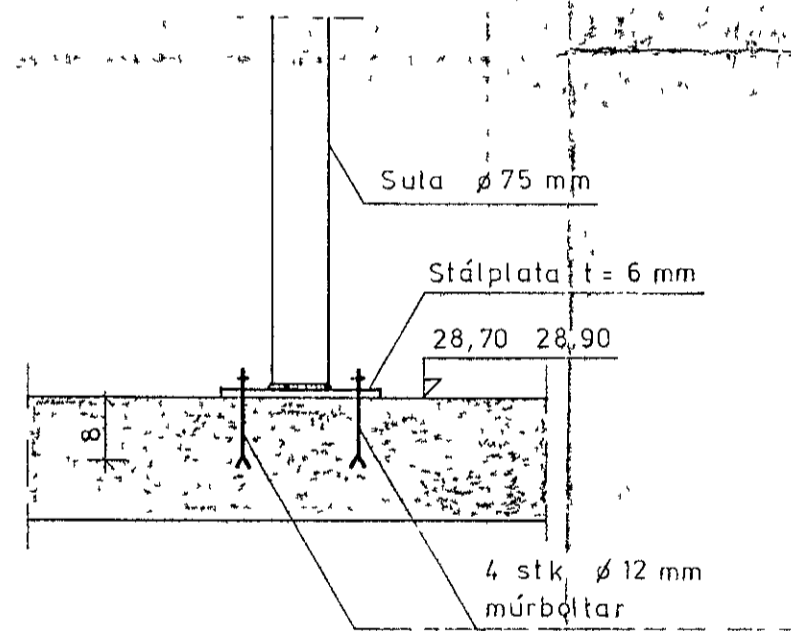
SNID 1-1 1.20



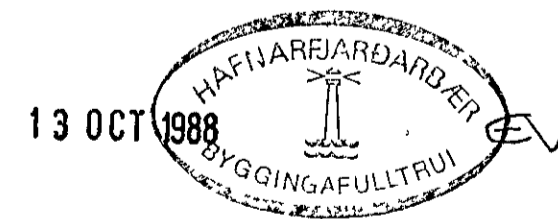
SNID 2-2 1.20



SÚLA S2 1:10



SNID 3-3 1.20



TEIKNING NR 884-01-09	DAGS	NAFN	YFIRF
TRADARBERG 7 OG 9 HAFNARFIRÐI	Mælt Hannað Teiknað	sept '88 K K S E K	10/
SNID			Mællkv 1 20 1 10
KRISTJÁN KNÚTSSON TÆKNIFR FT FÍ LYNGBERGI 27, HAFNARFIRÐI, S 651647			Samb