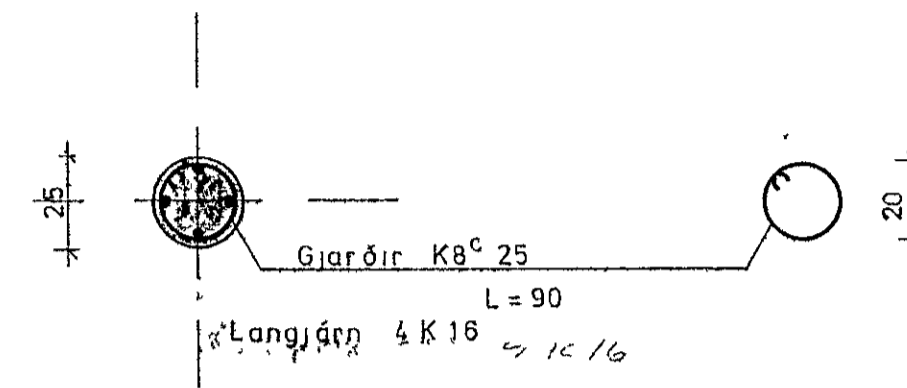
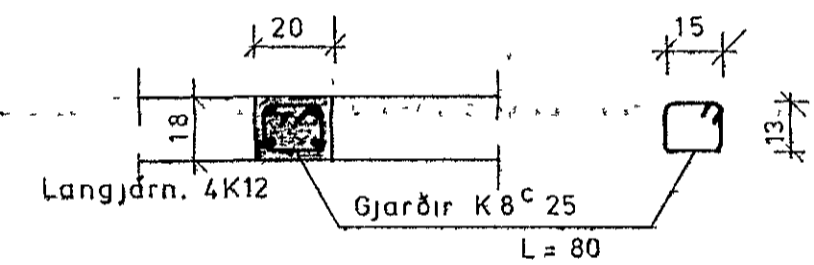


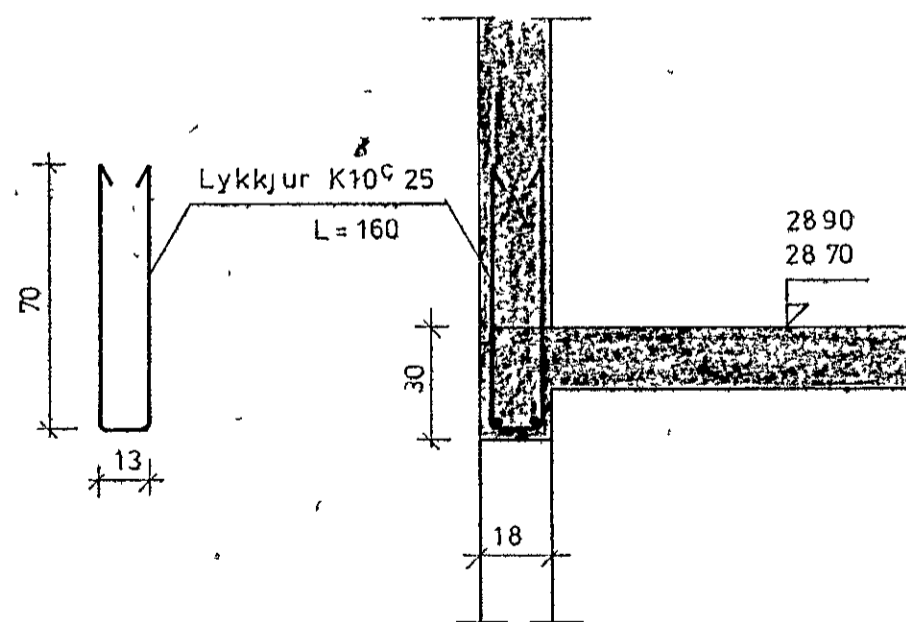
SNID 6-6 1:20  
NR 9



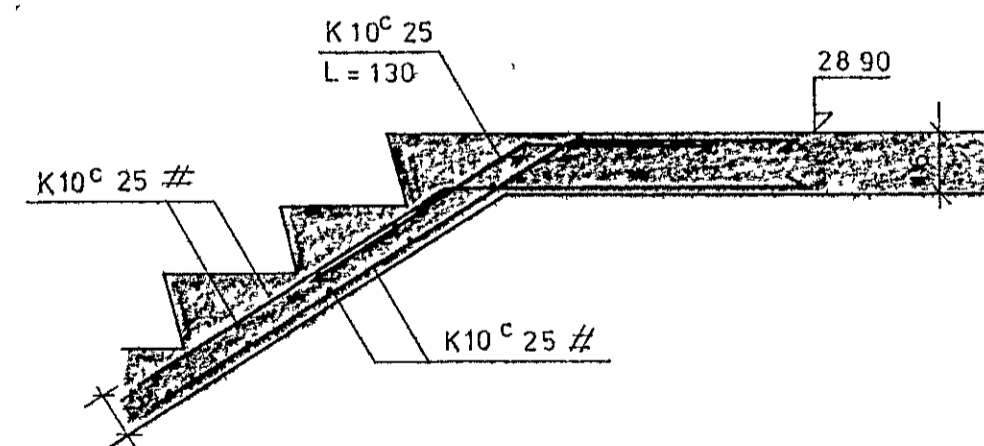
SÚLA S1 1,20  
NR 9



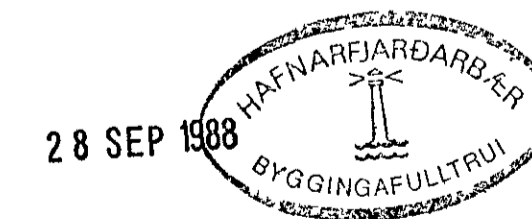
SÚLA S2 1 20  
NR.9



SNID 7-7 1:20



SNID 8-8 1:20  
NR.9



TEIKNING NR. 884-01-06		DAGS	NAFN	YFIRF
TRADARBERG 7 OG 9	Mælt:			
HAFNARFIRÐI	Hannað. sept '88	K K		
	Teiknað. sept '88	S E. K		
SNID				Mællkv 1 20
KRISTJÁN KNÚTSSON, TÆKNIFR. F.T F Í LYNGBERGI 27, HAFNARFIRÐI, S 651647				Samb