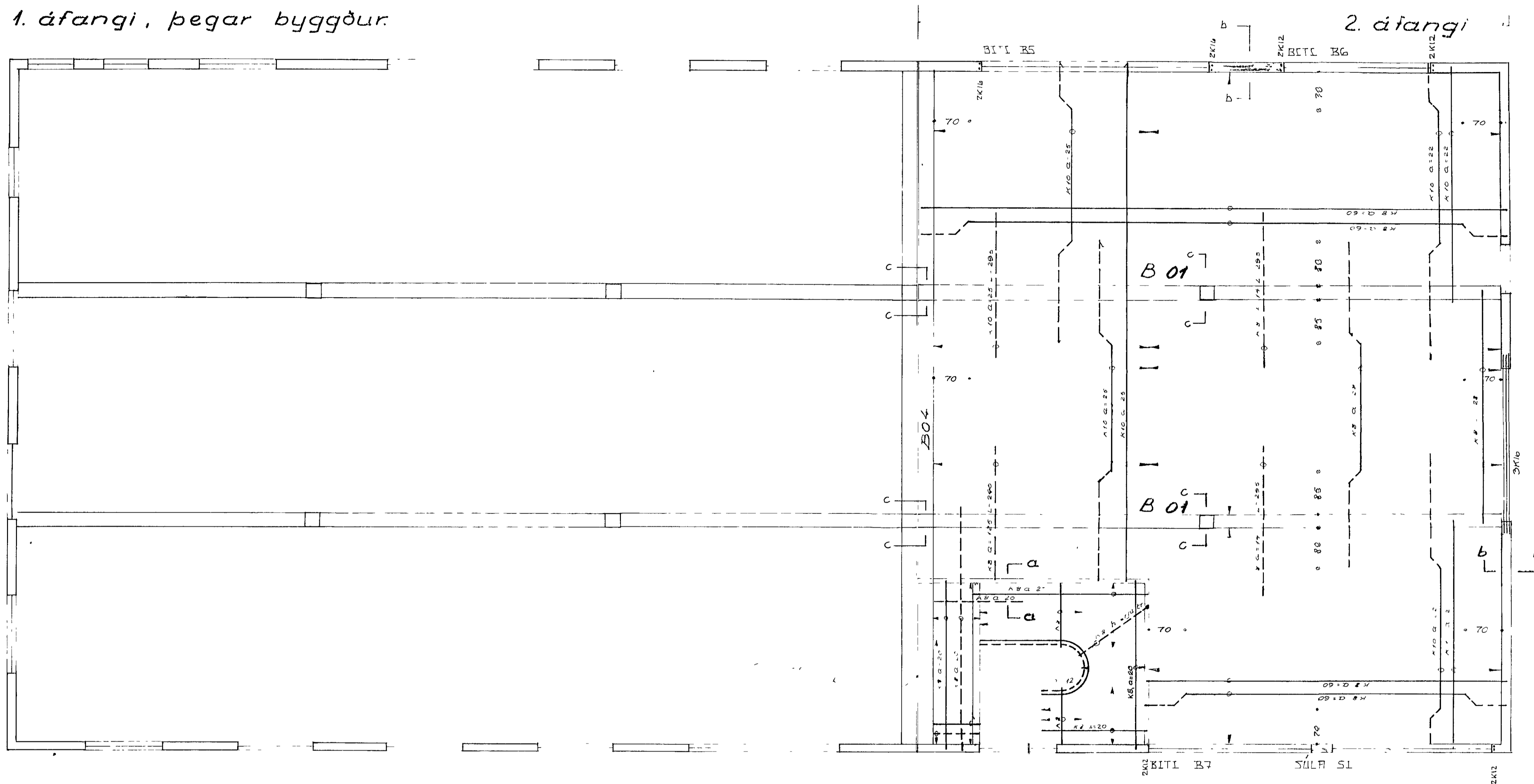


Loftplata 1.hæðar, m=1:50

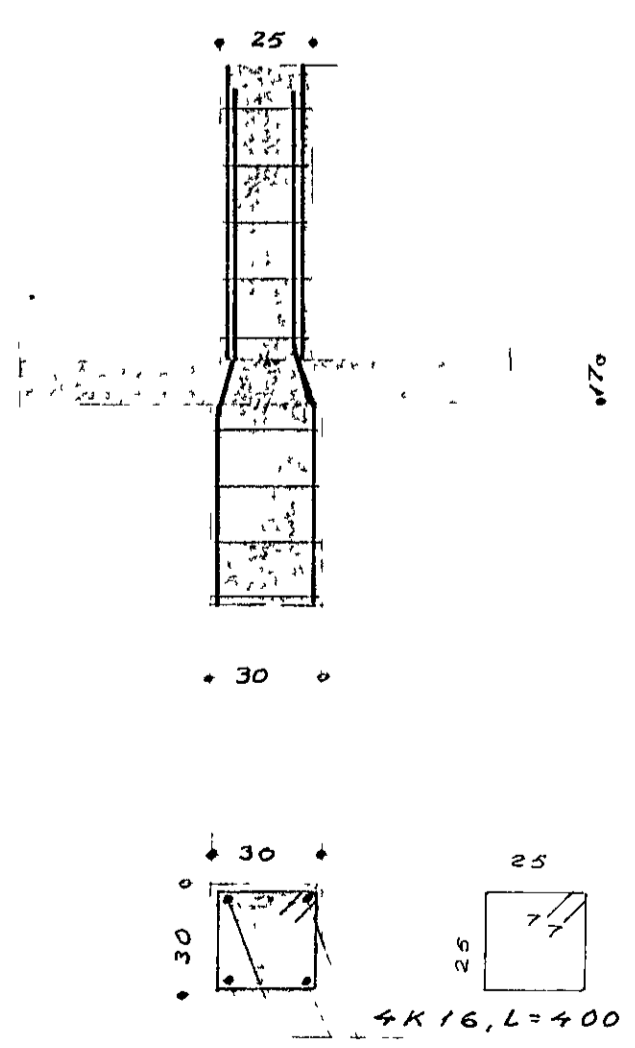
1. áfangi, þegar byggður.

2. áfangi

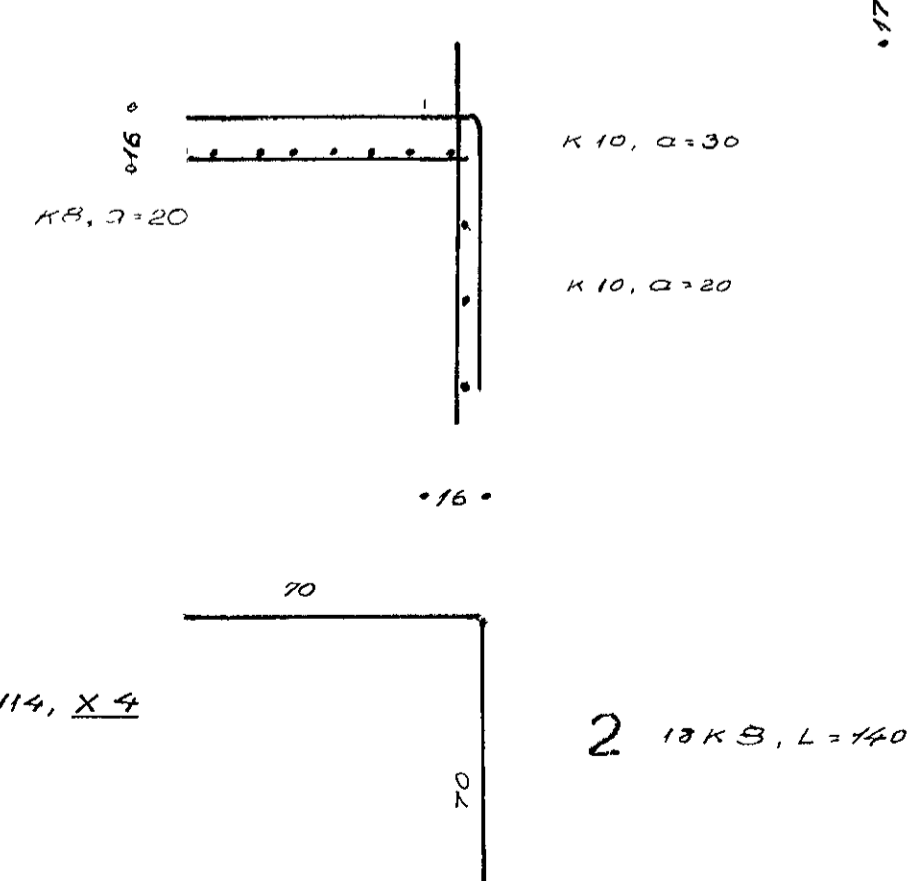


I vegg komi larelt jarn K10, a=20  
 lodrett jarn K10, a=30  
 Umhverfis öll múrop komi 2K10, nema  
 annað sé tekið fram  
 B 04, sja teikningu 6902/2 gaflbiti  
 yfir 1 hæð

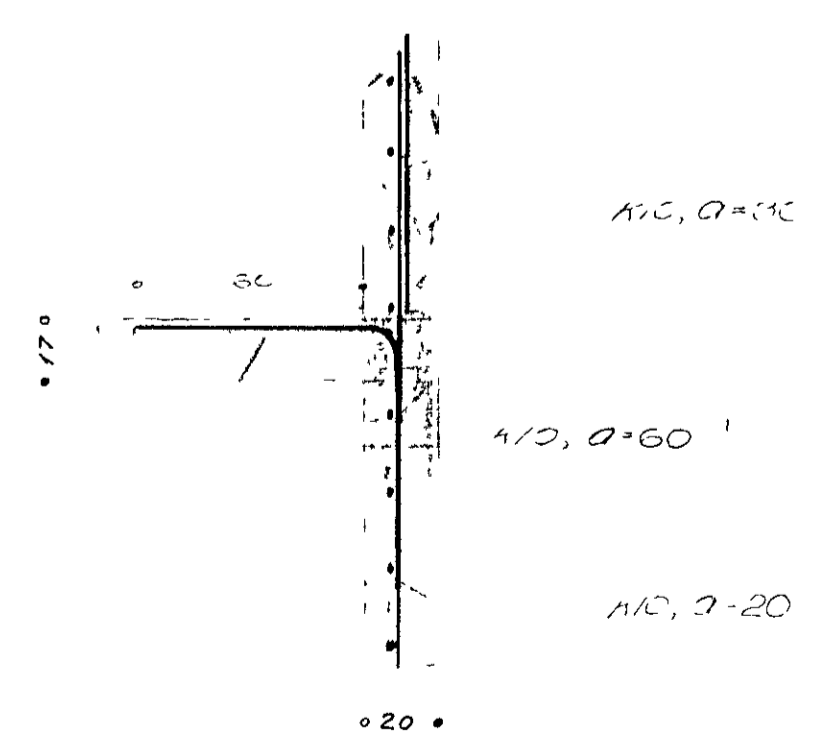
sníð c-c



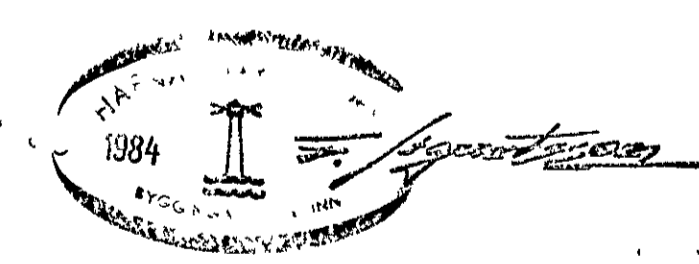
sníð a-a, m=1:20



sníð b-b, m=1:20



K = KS 40  
 p = St 37 12



Stærðir 5 200  
 KS 40 St. 37 12  
 Sementslaagn 300 kg/m<sup>3</sup>  
 Mal á járnumi eru utanmál  
 Öll mál athugið á staðnum!

BREYTT XLTUM B5 B6 B7 B8 B9 B10 B11 B12 B13 B14 B15 B16 B17 B18 B19 B20 B21 B22 B23 B24 B25 B26 B27 B28 B29 B30 B31 B32 B33 B34 B35 B36 B37 B38 B39 B40 B41 B42 B43 B44 B45 B46 B47 B48 B49 B50 B51 B52 B53 B54 B55 B56 B57 B58 B59 B60 B61 B62 B63 B64 B65 B66 B67 B68 B69 B70 B71 B72 B73 B74 B75 B76 B77 B78 B79 B80 B81 B82 B83 B84 B85 B86 B87 B88 B89 B90 B91 B92 B93 B94 B95 B96 B97 B98 B99 B100  
 BREVJÓFUR 1. JÚNÍ 1984  
 Sævar Sveinsson MTFI

Trésmiðaverkst Trönúhraun 10	72047-05
Loftplata 1 hæðar asamt snidum	15 ÞA 1 VG 73
	1 50, 1 20