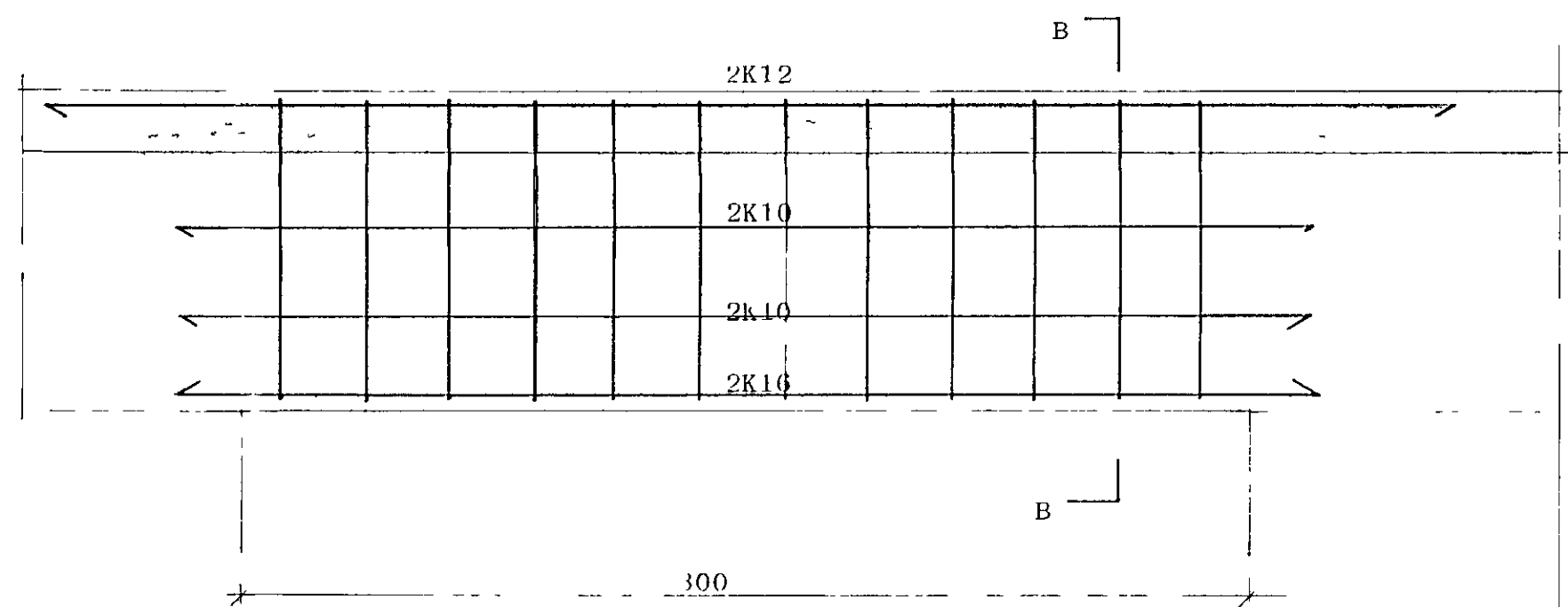
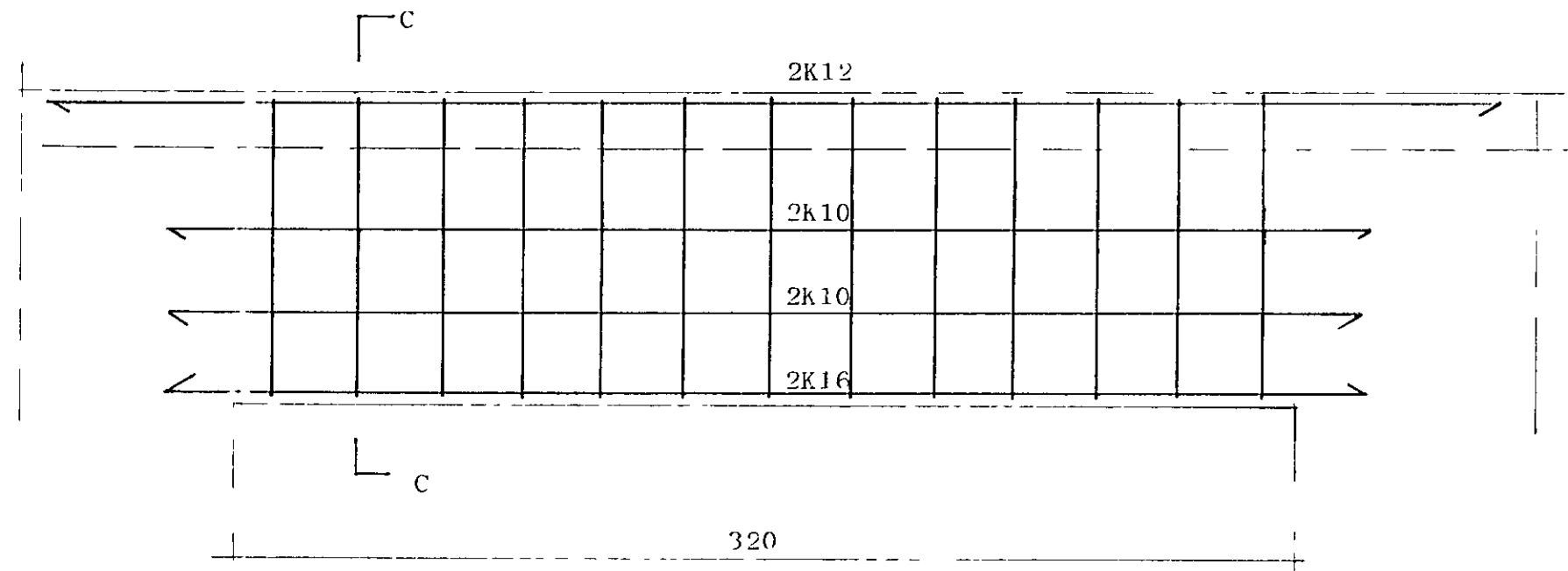


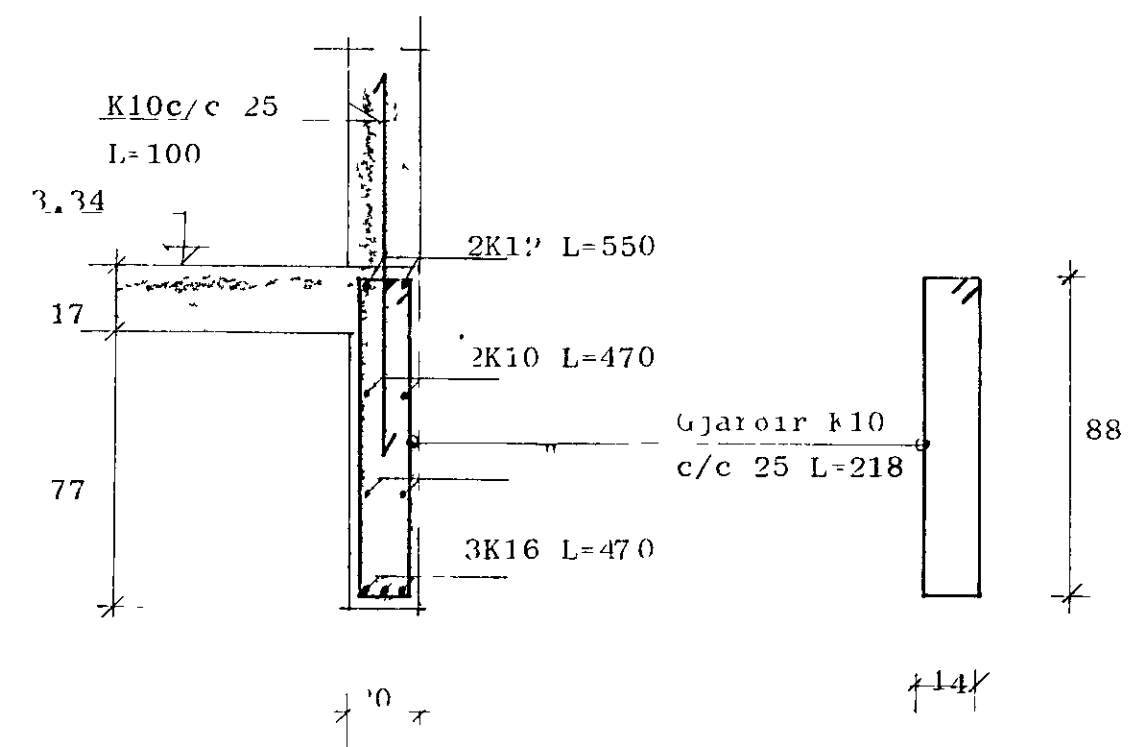
Biti B5 1 20



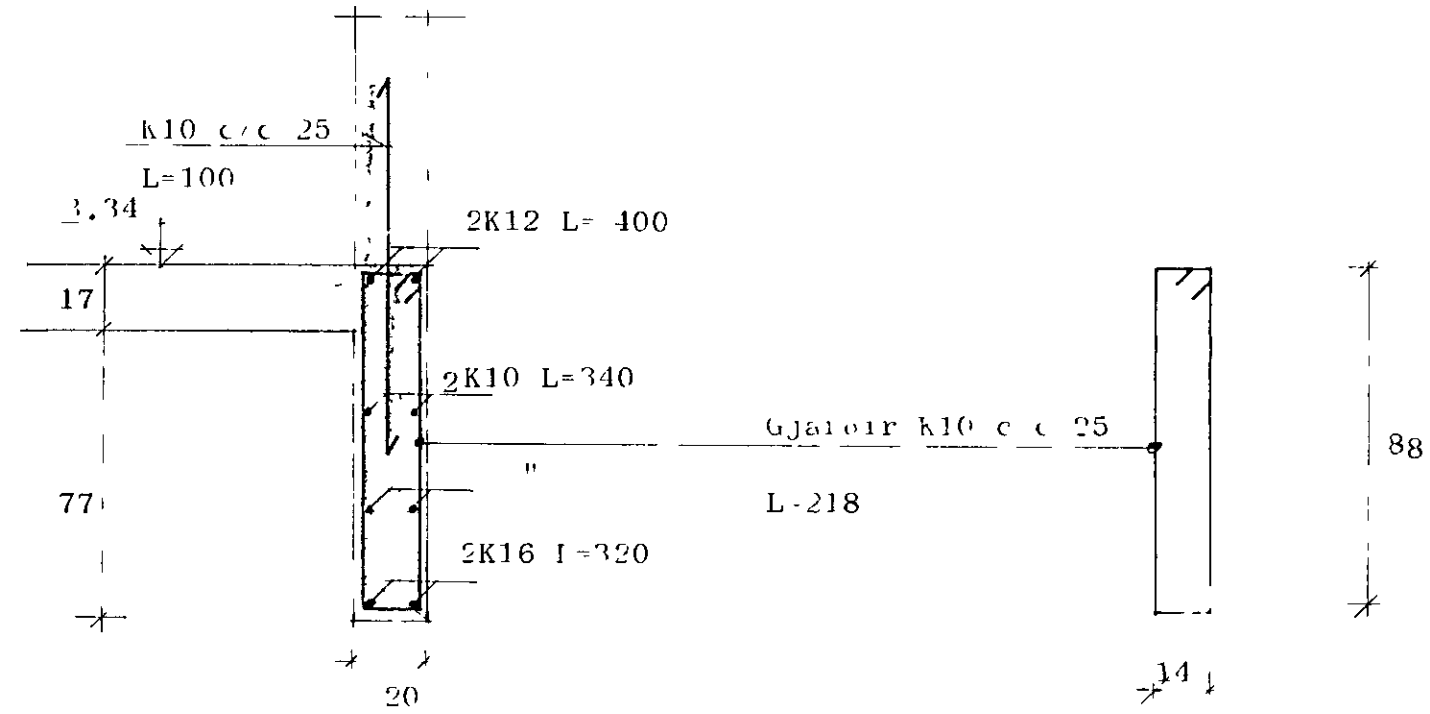
Biti B6 1 20



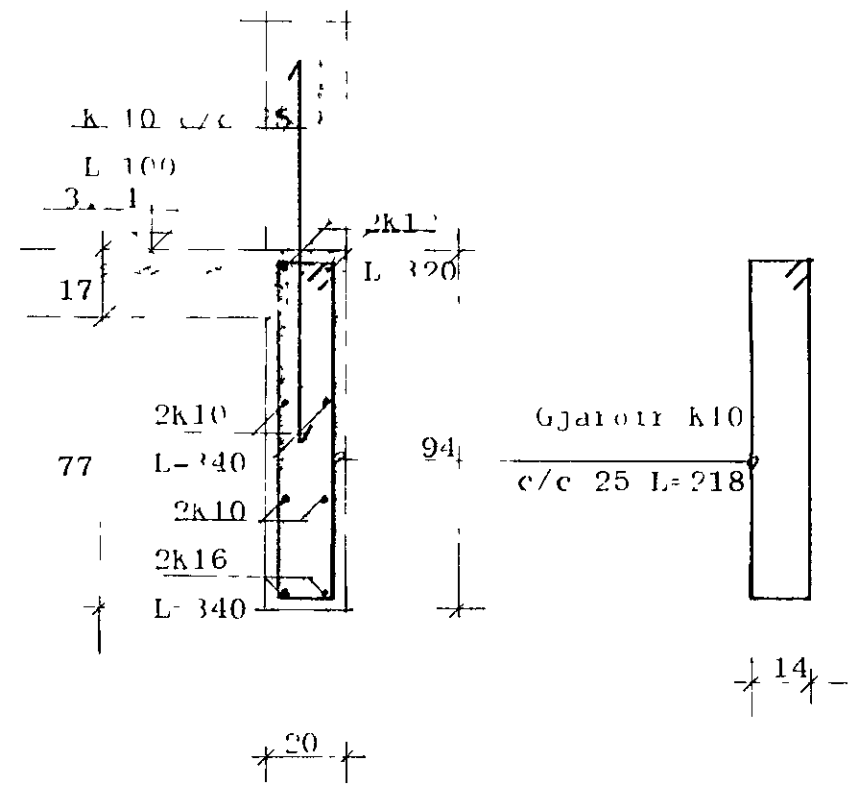
Biti B 7 1 20



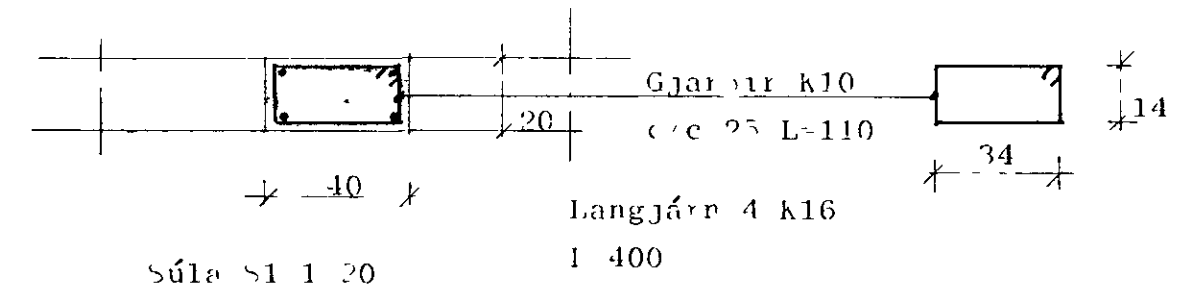
Sníð A-A 1 20



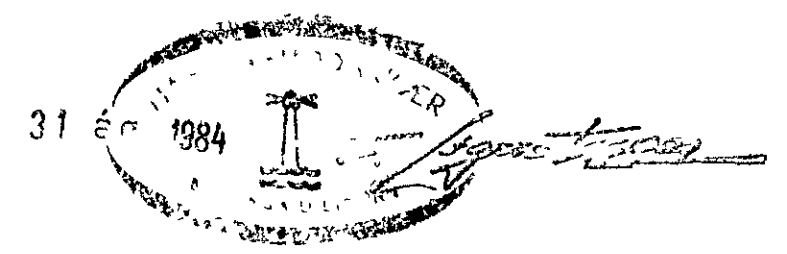
Sníð B-B 1 20



Sníð C-C 1 20



Súla S1 1 20



DAGS	BR	BREYTING	VARÐAR	SIGN	Iðnuhúsið 10. Hafnarfirði	
2 áfangi plötu yfir 1 hæð bitar og súla.					TEIKN sg YFIR SAMP <i>Guðni Guðni</i> Sævar Geils son byggingateknifr. mtfí sími 77816	REIKN sg DAGS júní '84 DAGS Blao nr 05a

1 2 3 4 5 6 7 8 9 10 11 12 13 14 15 16 17 18 19 20 21 22 23 24 25 26 27 28 29 30 31 32 33 34 35 36 37 38 39 40 41 42 43 44 45 46 47 48 49 50