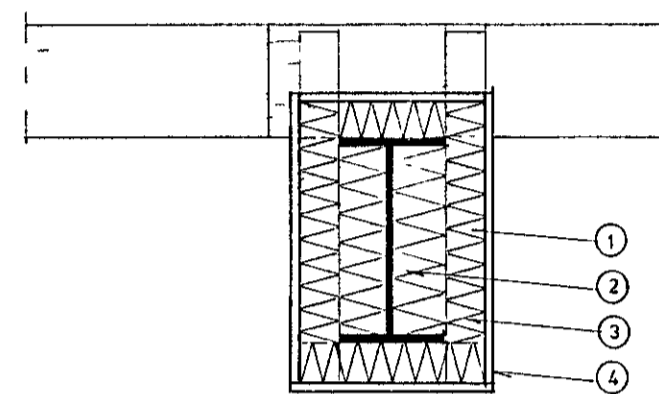
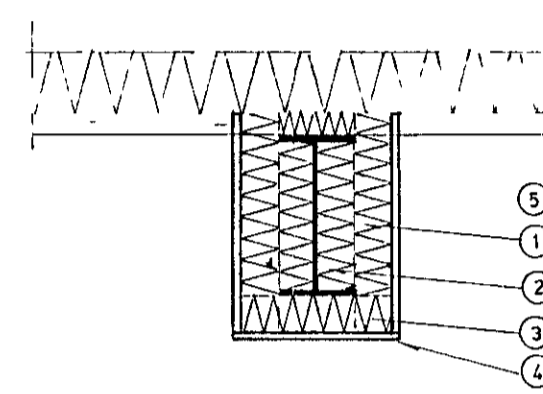


Frágangur stálbita

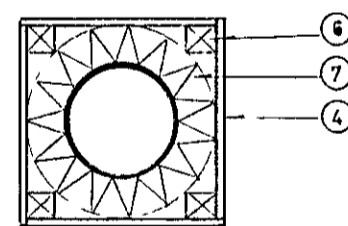
Í óeinangruðum loftum



Í einangruðum loftum



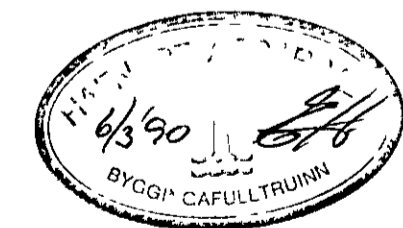
Frágangur stálsúla



Skýringar

- 1 Listar 32x50 mm, negldir á báðar hliðar sperru, beggja vegna við stálbita. Einnig eru sams konar listar undir og yfir stálbita, negldir í þá fyrri.
- 2 Holrúm bita fyllt með steinullarplötum (þéttull).
- 3 50 mm þykkar steinullarplötur (þéttull) settar umhverfis bita á allar hliðar. Til festingar skal setja 2 mm stál-vír umhverfis einangrunina með mest 30 cm millibili og snúa saman endana.
- 4 16 mm þykkar eldtefjandi spónaplotur negldar á lista og límdar á samskeytum.
- 5 Þakeinangrun, þegar komin.
- 6 Listar 38x38 mm í öllum hornum.
- 7 50 mm steinull (þéttull) ur rúllu. Festing eins og 3.

Þess skal sérstaklega gætt að einangrun falli þétt saman á samskeytum, þannig að ekki rífi í milli og það sama á við um plötuklæðninguna.



Tronuhraun 7, Hafnarfjörð

Tillaga að brunavorn burðar-virkja úr stáli	mælikvarði	verk nr 9005			
	1.10	teikn nr 1 01			
	dags	reikn	tekn	yfirt	
	honnun	mars 90			
	breyting				
	samb	Þorjón Tólf			

RÁDGJÖF s.f.
VEGFRÆÐINGA-ÖGNST.

LÁGMÚLA 7
REYKJAVÍK
SÍMI 685720