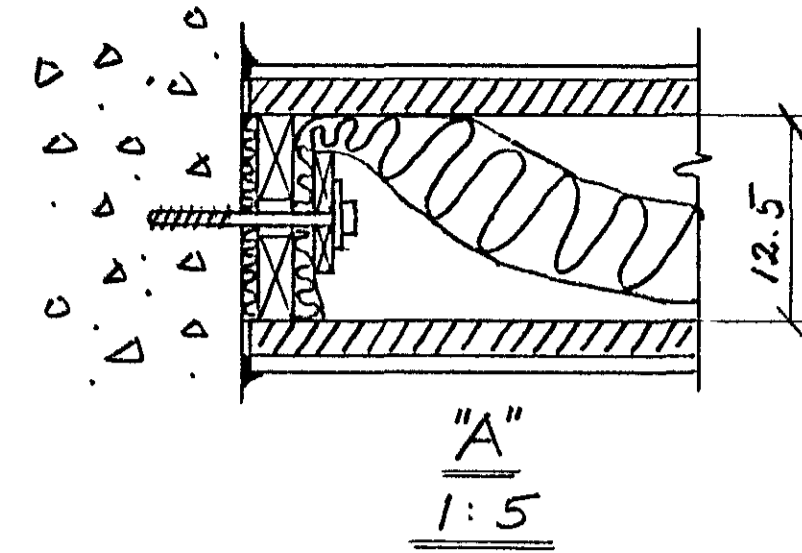


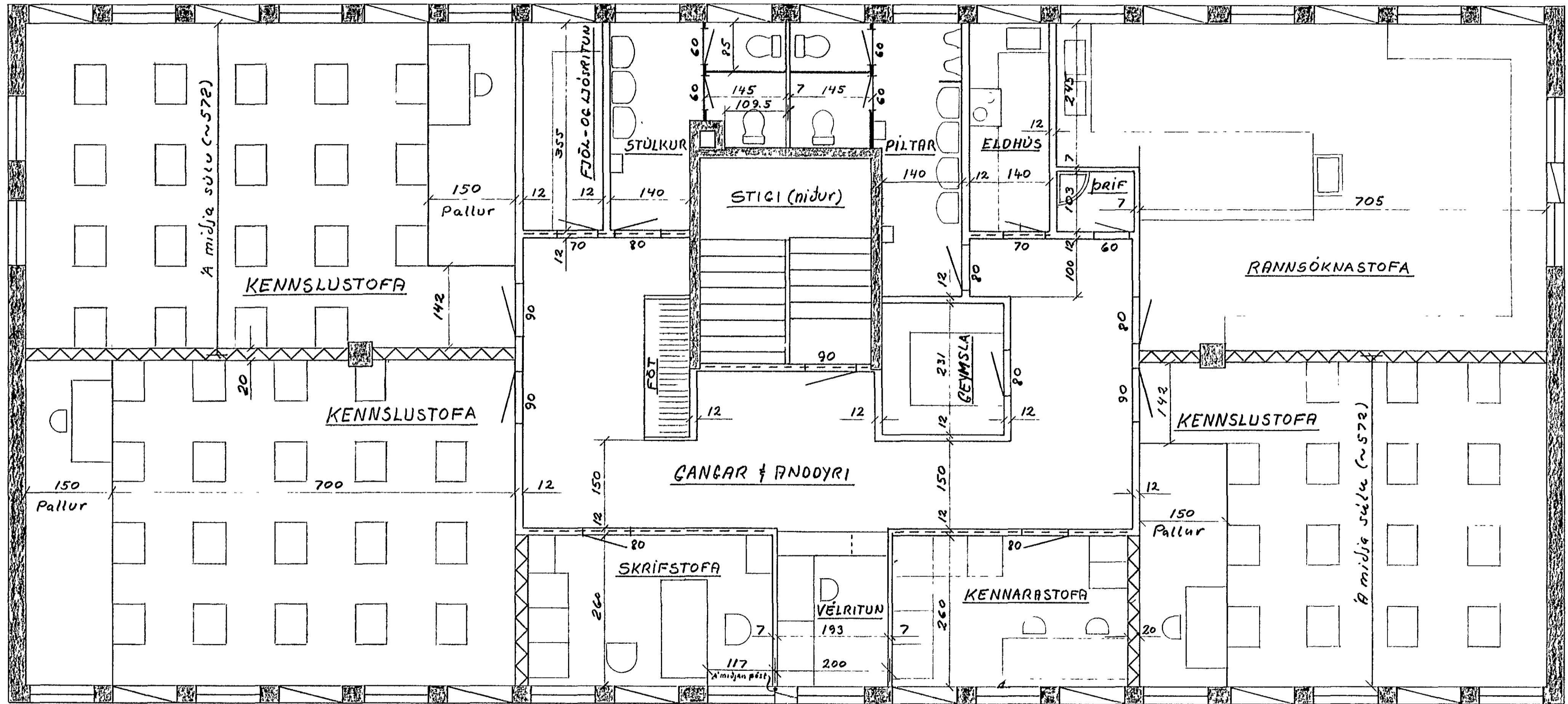
Hljóðeinangraður veggur (enginn mkv.)

Frágangur við loft og gólf skal vera eins og sýnt er fyrir vegg.

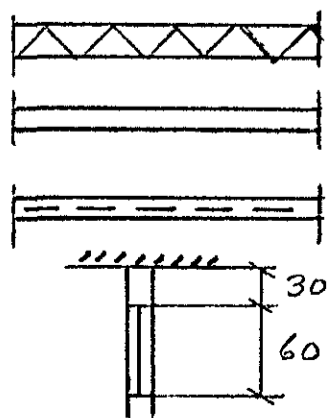
ATHUGIÐ, AÐ BOLTAR ÞURFA AÐ NA Í GEGNUM EINANGRUN ÚTVEEÐJA.



Verkt. H. H. Þorsteinsson
 14.11.73
 Björn Þorsteinsson
 1) Kibbi á samþykktu Þorsteinsson
 2) Þorsteinsson H. H. (Hafnarfirði)



Skýringar:



Hljóðeinangraður veggur (nýr)
 Timburveggur (nýr)
 Timburveggur (nýr) með nokkurn veginn samfelldum glugga við loft m/tvöföldu gleri. Hæð glugga mál. 60 cm og um 30 cm frá lofti.

SKIPULAG RÝMA

1:50

Önefnd mál eru cm

FISKVINNSLUSKÓLINN
 Trönuhrauni 8, Hafnarfirði

MKV. 1:50, 1:5
 DAGS. AGÚST 1973
 TEIKN. Nr. 1-73-01
 Hannas/Teiknas: P.H./P.H.

Þórir Helmarsson