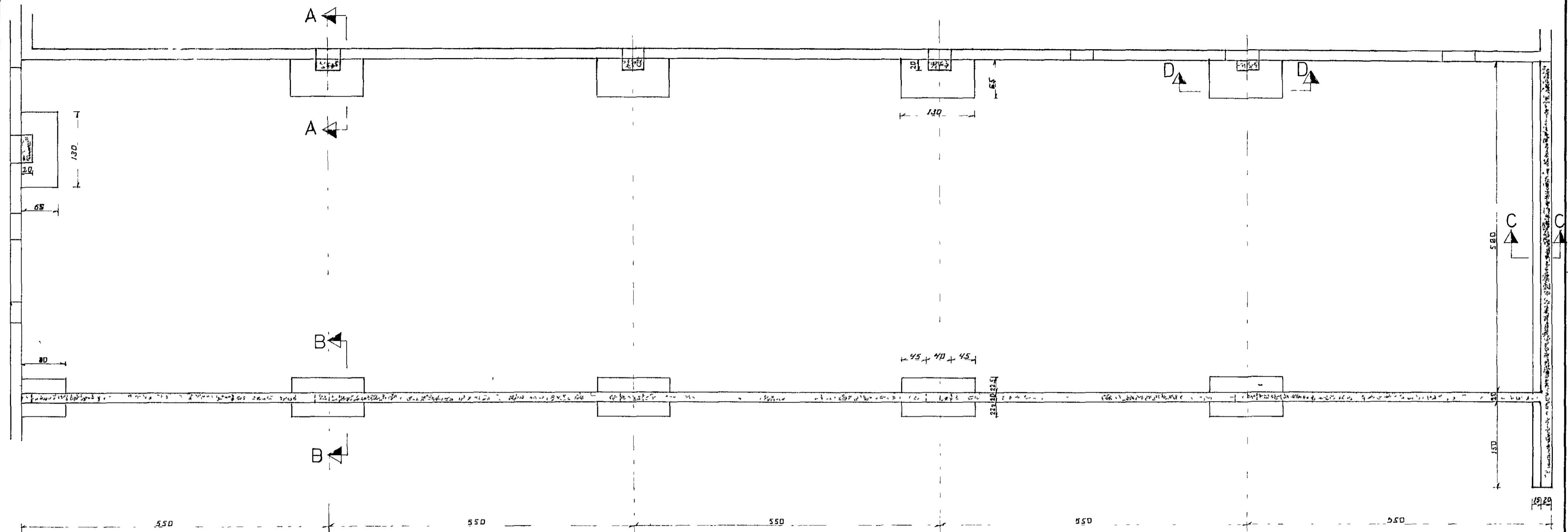


GRUNNMYND 1:50

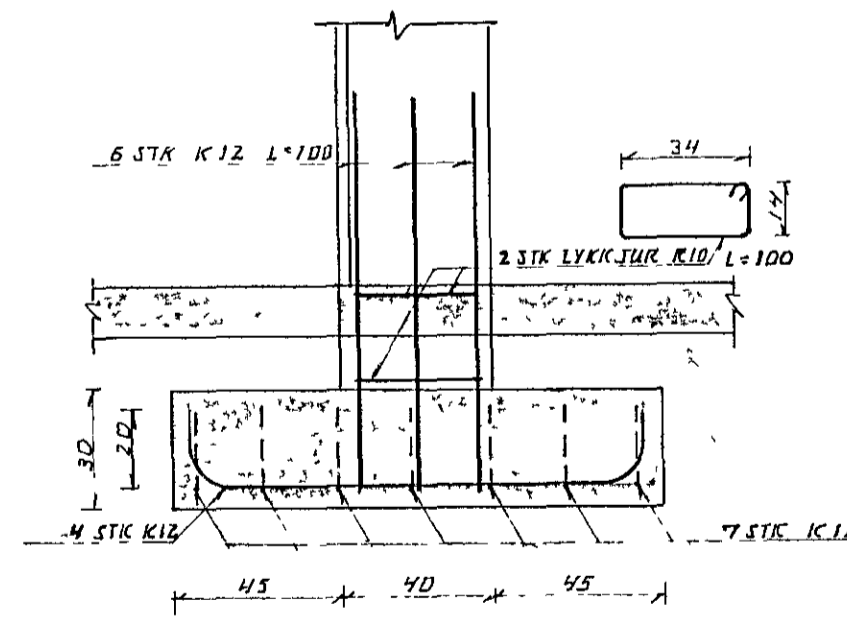
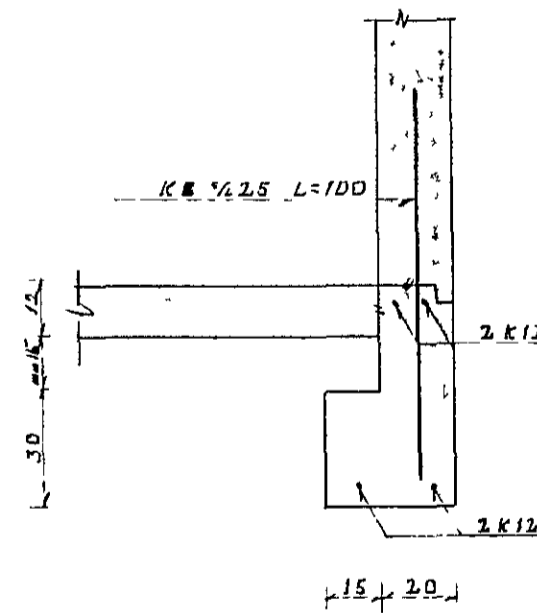
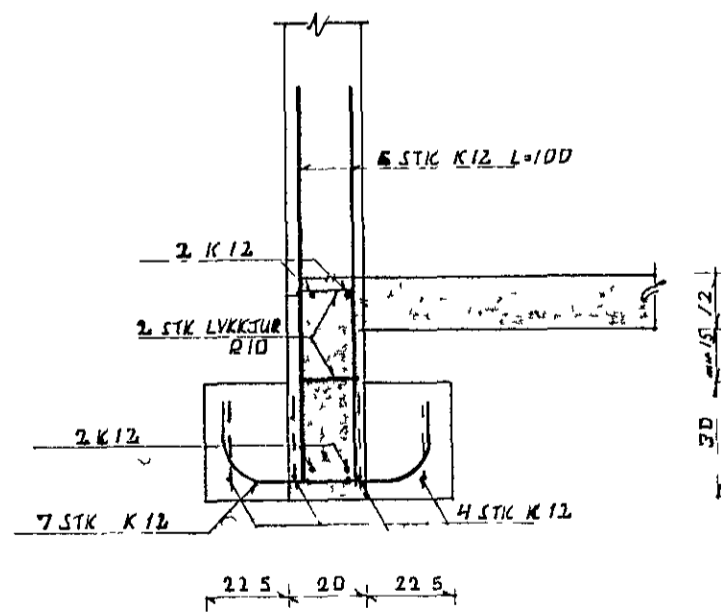
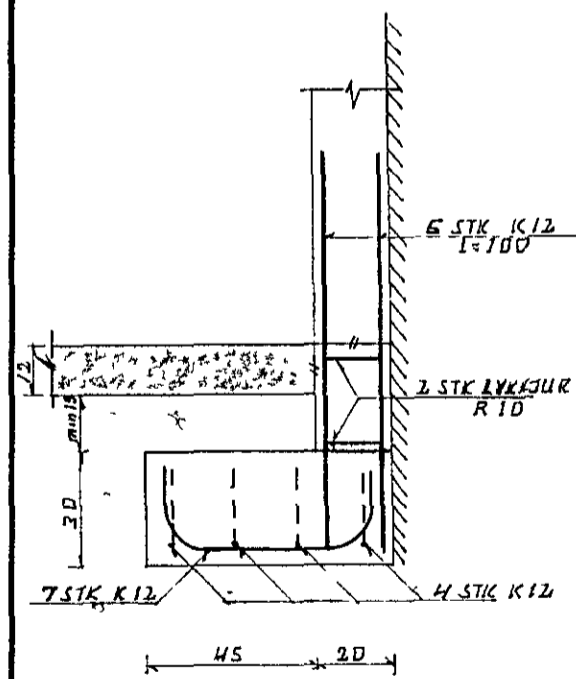


SNID A-A 1:20

SNID B-B 1:20

SNID C-C 1:20

SNID D-D 1:20



SKÝRINGAR

**BENDISTÁL** K TAKNAÐ KANSTÁL K540  
R TAKNAÐ JÆTT STÁL ST 37  
STAÐSETNING OG BENDING STÁLA SKAL VERÐ Í SAMRÆMI  
VIÐ ÍST 10

**STEYPA.** ØROTÓLS FLOKKUR S 160  
HAMARÉI MALARSTÆRD  $D_{max} = 32 \text{ mm}$   
NYKKEIKA FLOKKUR PF SIGMÁL 5-10 CM  
LÖFTTINNHALD 3,5-4 %  
FRANKJEMDRÖKKUR R  
STEYPA OG STEYPUVIRNA SKAL VERÐ Í SAMRÆMI VIÐ ÍST 10

ALAGSILHÖGUN ER Í SAMRÆMI VIÐ ISLENSKAN STAÐAL ÍST 12  
ÖLL MÁL ERU Í CM NEMA NERMALE JÆRNA Í MM



Br nr	Dags	Breyting
<b>TRÖNUHRAUN 8 HAFNARFJÖRÐUR</b>		
<b>ÞURÐARNDI</b>		Hannað OKT 75 AK
UNDIRSTÖÐUR OG SNINÐ		Teiknað ~ AK
		Yfirfarið nóv 75 [Signature]
<b>ÁGÚST KNÚTSSON MTÍ</b> s. 50902		Mkv 1:50 1:20 101