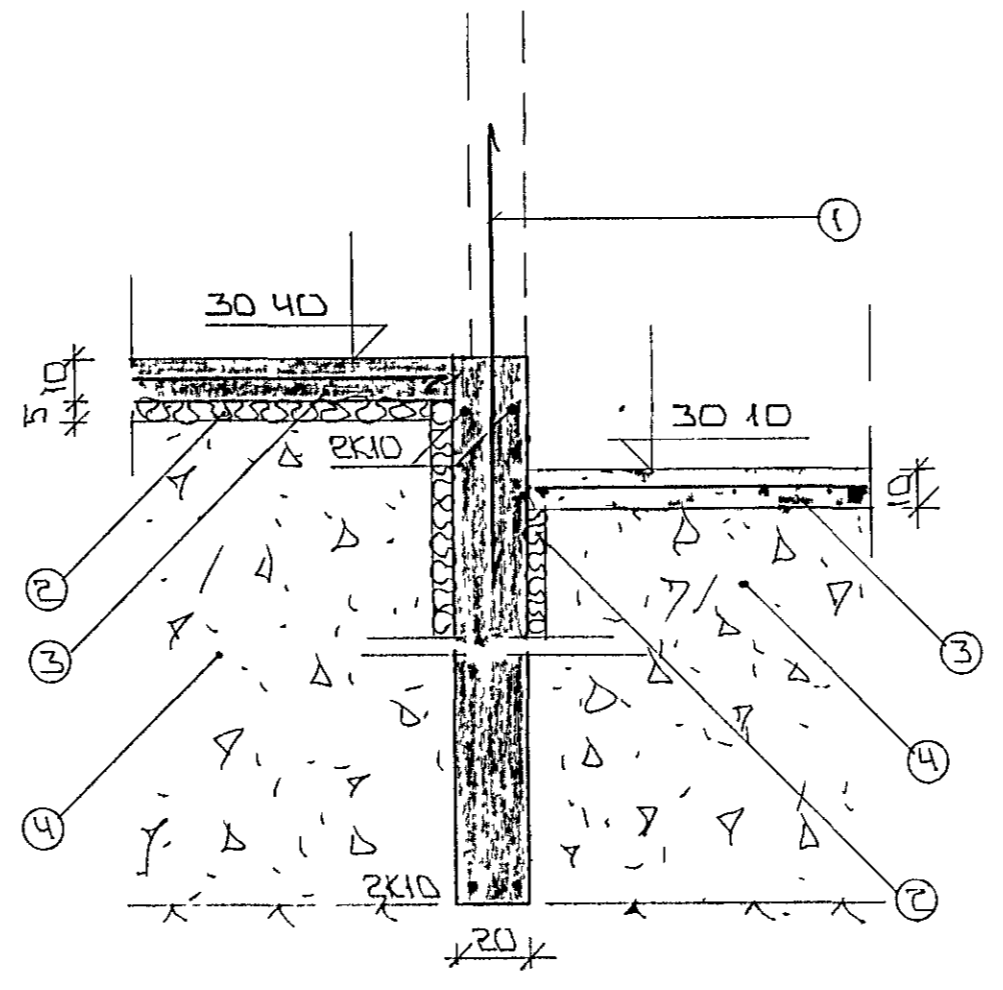
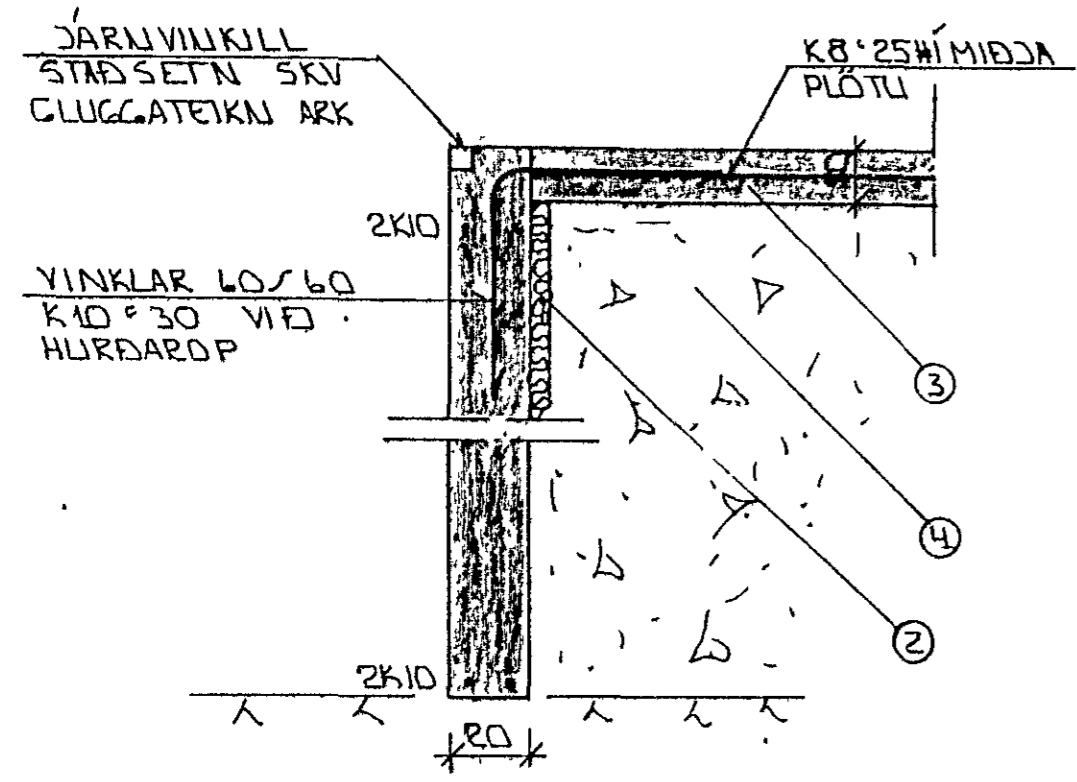


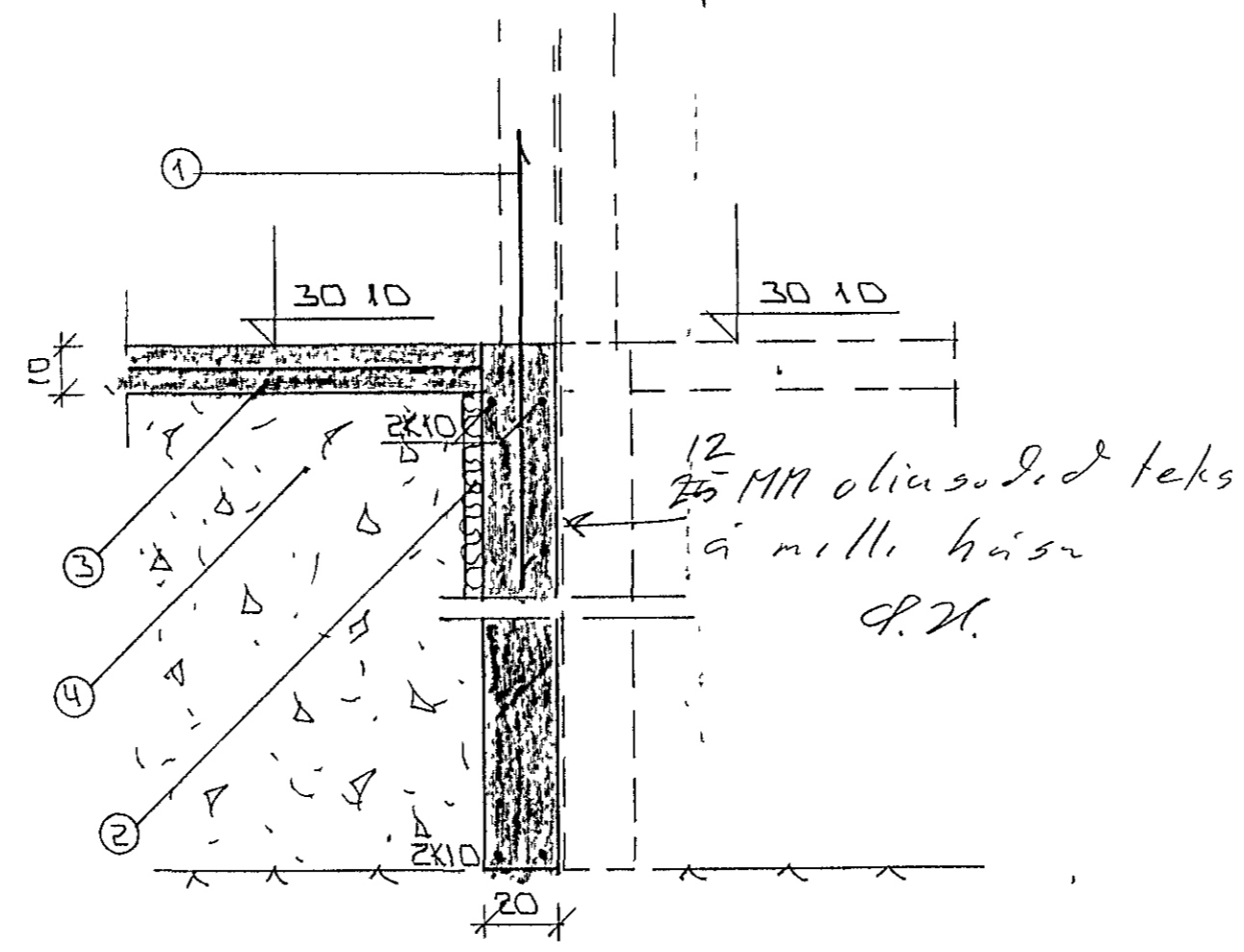
SNID 1 Í ÚTVEGGI 1:20



SNID 3 1:20



SNID 2 Í HURÐAROPÁ BÍLG 1:20



SNID 4 1:20

SKÝRINGAR

- ALMENJAR SKÝRINGAR SÁ BL NR L-01
- ① — TEUGJÁRN K10\*30 L:120 OG STANDI AMK 30 CM YFIR PLÖTU.
  - ② — 50 MM PVC EINANGRÚN HARÐPRESSUÐ PE 25 - 30 KG/M<sup>2</sup> EINANGRÚNIN NÁI AMK 50 CM NIÐUR FYRIR PLÖTU Á ÚTVEGGJUM
  - ③ — 10 CM JÄRNBENT PLATA K8\*25 #
  - ④ — GRJUSAR-EDA HRALINFYLLING FROSTFRÍ OG ÞJAPPIST Í LÖGUM MED TITRABÖPPLU LAGÞYKKT RÆÐIST AF STÆRD ÞÖPPUNAR
- 2K10 EFST OG NEÐST Í SÖKKULVEGGJUM JÄRNUM SÉU SAMFELLD OG HEIL UM HORN VÍÐ SAMSKYTTI SKULU ÞAU SKYTT AMK SEM SVARAR SKYTTILENGD ATHYGLI ER YAKIN Á ÁKVEÐLUM RÆFVEITU UM SAMTENGINGU NEÐRI SÖKKULJÄRNA. SÁ TEIKNINGU RAFLACNAHÖNULUÐA
- FARI HÆÐ SÖKKLA YFIR 120 CM KOMI EILUFÖLD GRIND Í MIDDJAN VEGG K10\*25# MUK TEIKNJADEA JARLA NEHA ALLIÐ SÉ SYNT

17 NOV 1992

BR NR	DAGS	EDLI BREVTINGAR	SIGN
			DAGS OKT '92
ÚTTLÍÐ 3 HAFNARFIRÐI			HANNAÐ
UNDIRSTÖÐUR - SNID			TEIKNAD/
MÆLIKV. 1 1:20			VERK NR
SIGURÐUR ÞORLEIFSSON TEIKNIFRÆÐINGUR F.T.F.I			9256
STRANDGÖTU 11 HAFNARFIRÐI SIMI 54751/54255			BLAD NR
			1-03