

ALMENNT

HÆÐIR ERU Í HÆÐARKERFI REYKJAVÍKUR
 TÁKNAR HÆÐ 1400 M Í SNÍÐMYND
 TÁKNAR HÆÐ Á PLÖTU 1400 M. Í GRUNNMYND
 JÁRNASTÆRÐIR EKL Í MM
 TIMBURPVERMÁL ERU Í MM
 ÖNNUR ÖNEFND MÁL ERU Í CM
 PP = 16
 MERKIR AÐ ÞYKKT PLÖTU (VEGGJAK) ER 16 CM
 Á GRUNNMYNDUM AF PLÖTUM ER SNÍÐIÐ
 TEKID UNDIR ÞEIRRI PLÖTU SEM SÝNA Á
 TÁKNAR STEYPLUSKIL

STEINSTEYPA.

BRÖTPOLSFLOKKUR STEYPU

BYGGINGARHLUTAR	BRÖTPOLS-FLOKKUR	FRAMKV. FLOKKUR
	S 120	
	S 160	
	S 200	
ALLT BURÐARVIRKI	S 250	B

* SBR ÍST 10 TB
 SIGMÁL 6 - 10 CM.
 LOFTBLENDI Í ALLA STEYPU SKAL BLANDA
 LOFTBLENDI ÞANNIG AÐ LOFT-
 INNIHALD VERDI 3.5 - 4.5 %
 STEYPUVINNA SJÁ ÍST 10 I 7

ÁLAGSFORSENDUR

LEYFT ÁLAL Á GRUNN SKV. BYGGINGARREGLUGERÐ
 GR 710 SJÁ EINNIG BLNR.
 SNJÓALAG KN/M²
 NOTÁLAG SKV. ÍST 12.2
 VINDÁLAG q KN/M²

JÁRNALÖGN

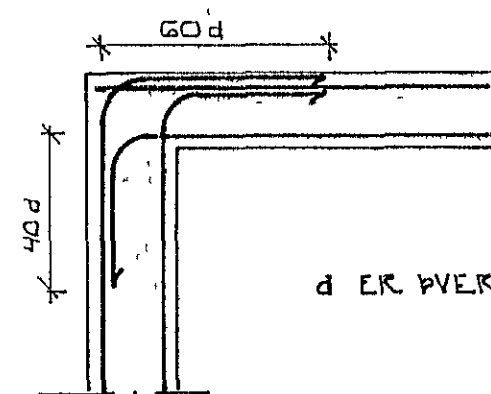
ALMENN ÁKVÆÐI OG STAÐSETNING SJÁ ÍST 10 I 6.1.

GERÐ OG MERKING JÁRNA:

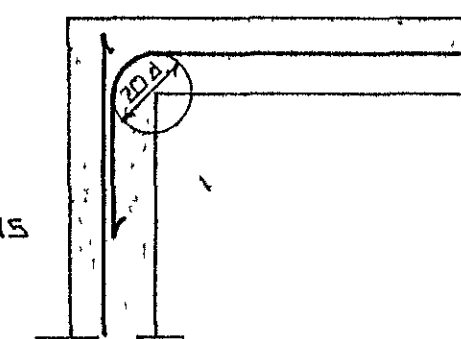
STÁL MERKT K ER KAMBSTÁL KS 40 MEÐ SKRÍÐMÖRK
 σ_F = 4000 KP/CM²
 STÁL MERKT R ER SLÉTT STÁL MEÐ SKRÍÐMÖRK
 σ_F = 2400 KP/CM²
 ← KAMBJÁRN Í NEDRI BRÚN PLÖTU / YTRI
 BRÚN VEGGJAK
 - - - - - KAMBJÁRN Í EFRI BRÚN PLÖTU / INNRI
 BRÚN VEGGJAK
 ↗ K10+20
 L=600 → EITT 10 MM KAMBJÁRN L=600 CM. Á HVERJA
 20 CM Á SVÆÐI SEM PÍLAN NÆR YFIR.
 ← ENDI Á KAMBJÁRNI BEINN
 ————— JÁRN BEYGIST SKEYTILENGD INN Í AÐLIGEJANDI
 VEGG.
 ← GEFUR STEFNU JÁRNA SEM LEGGJAST NÆST
 YFIRBORÐI STEYPU (NEÐST)
 # MERKIR AÐ ÞIL MILLI JÁRNA SÉ DAFNT
 Í BÆÐAR ÁTTIR.
 ————— HÉR BEYGIST ANNAÐ HVERT JÁRN UPP Í
 EFRI BRÚN PLÖTU

UM BENDISTÁL ALMENNT SJÁ ÍST 10.1.3.

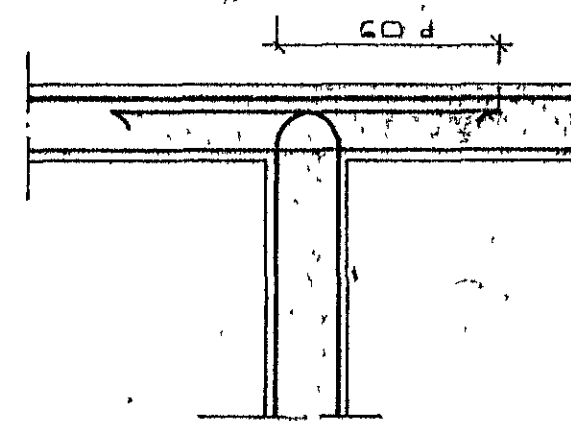
TENGING JÁRNAGRINDA



HORN TVÖFÖLD GRIND



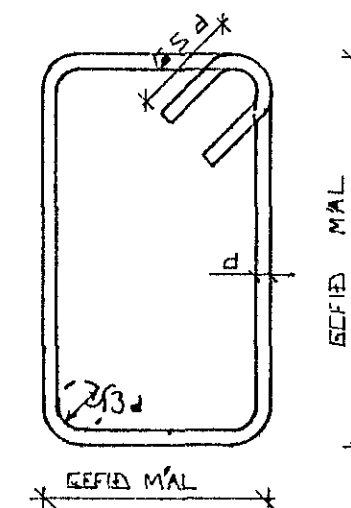
HORN EINFÖLD GRIND



MILLIVEGG TVÖFÖLD GRIND

BEYGING JÁRNA.

GJARDIR: ST 37 EDA KS 40S



SJÁ EINNIG ÍST 10 I 6.2

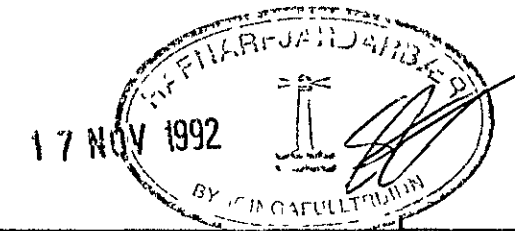
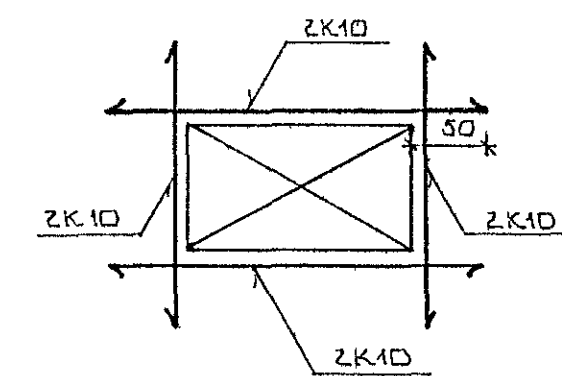
SKEYTILENGD JÁRNA

Í PLÖTUM OG VEGGJUM SKAL EKKI SKEYTA
 MEIRA EN FJÓRÐA HVERT JÁRN Í SAMA
 ÞVERSNIDI NEMA ANNAÐ SÉ SÝNT Á
 TEIKNINGU.
 SBR ÍST 10 I 6.3.2 SKAL SKEYTILENGD
 VIÐ VÍXILLAGNINGU VEKA 40 d (d = ÞVERMÁL
 STANGAR)

	EDA	8	10	12	16	20
ÞVERMÁL STANGAR	MM	8	10	12	16	20
SKEYTILENGD	CM	32	40	48	64	80

SJÁ EINNIG ÍST 10 I 6.3

SÉ ANNAÐ EKKI TEKID FRAM KOMI 2K10
 Í KRINGUM DYRA OG GLUGGA OP ER NÁI
 50 CM ÚT FYRIR OPIÐ



DR NR	DAGS	EDLI Breytingar	SIGN
ÚTHLÍÐ 3 HAFNARFIRÐI ALMENNAR SKÝRINGAR: BURÐARVIRKI.			DAGS OKT '92 HANNAÐ TEIKNAD VERK NR 9256
MELIKV. SIGURÐUR ÞORLEIFSSON TEKNIFRÆÐINGUR F.T.E.I. STRANDGÖTU 11 HAFNARFIRÐI SÍMI 54151			BLADNR 1-01