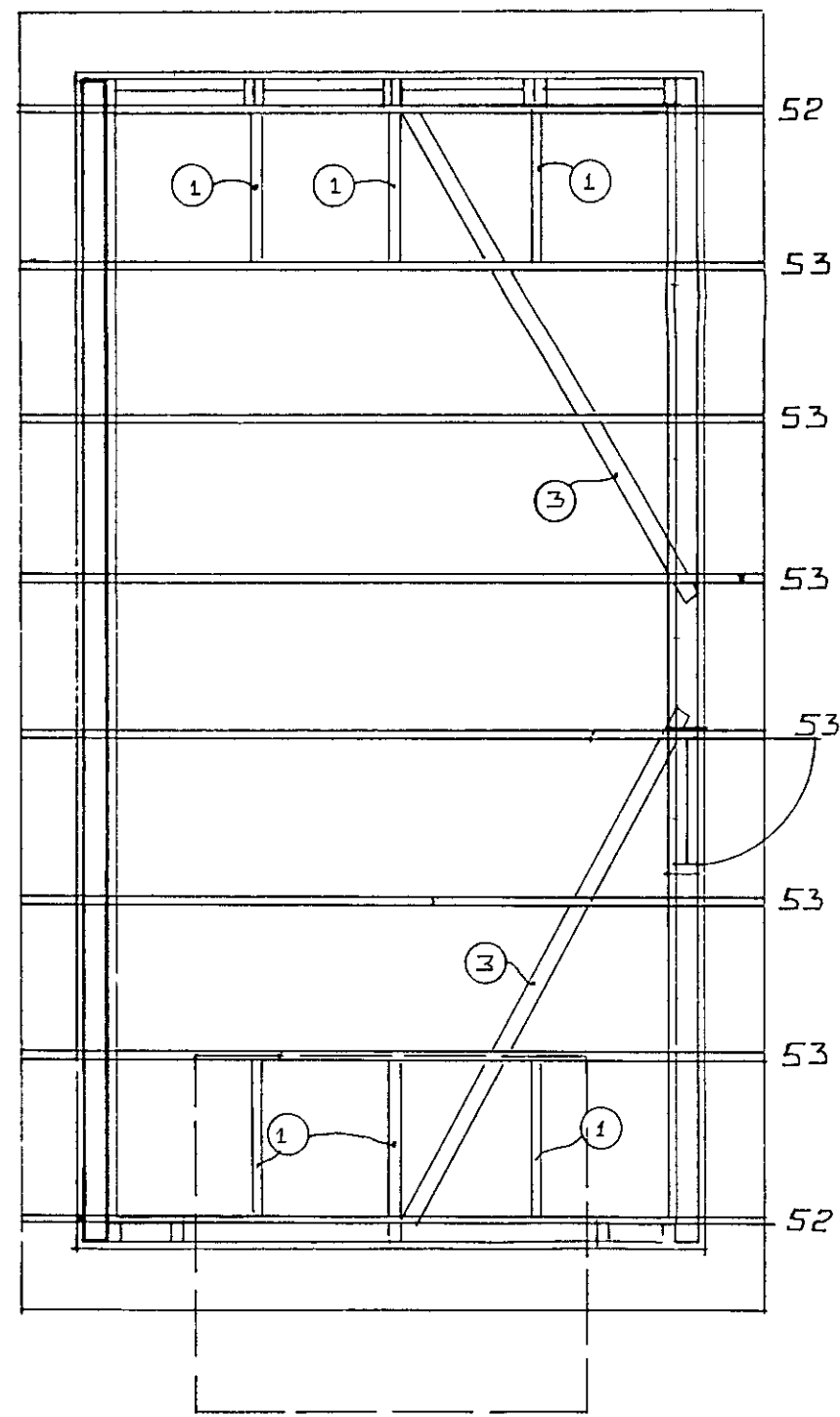
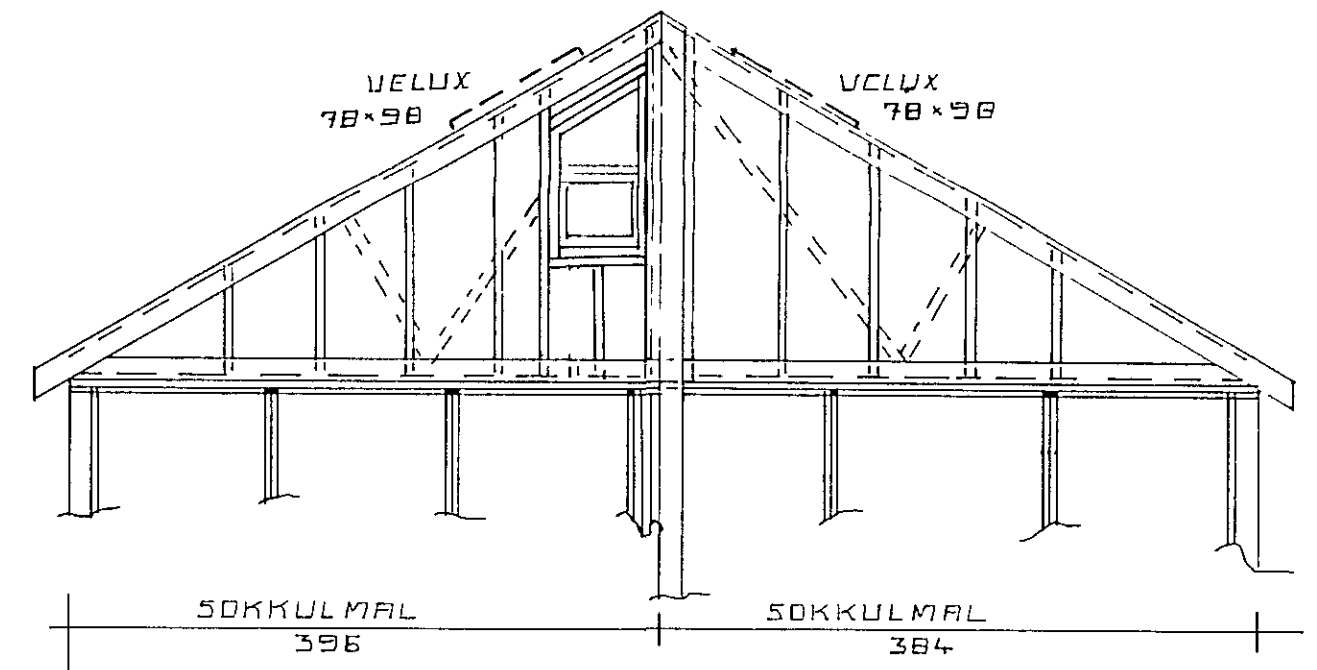
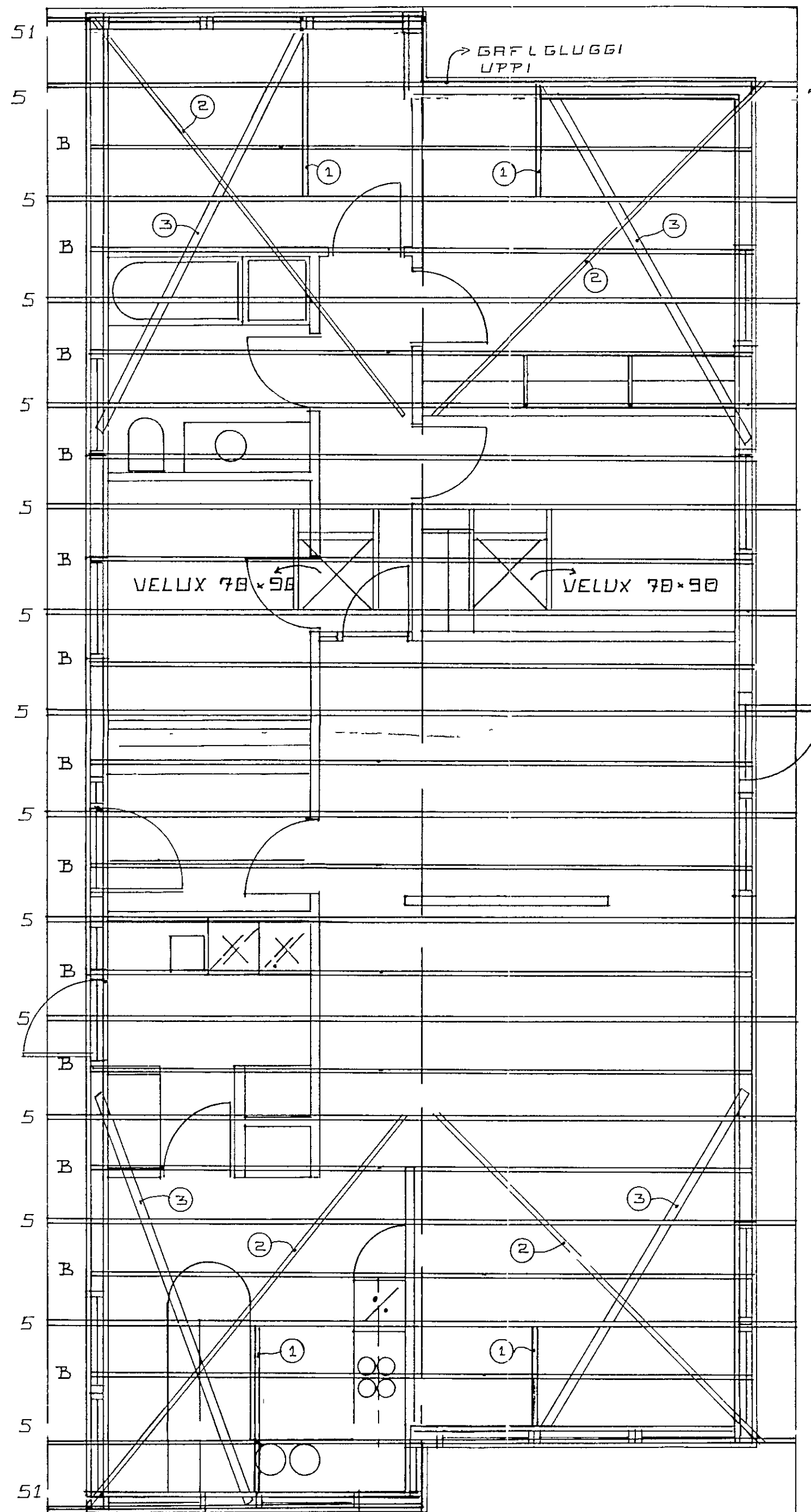


- 5 KRAFTSPERRA 30° B=790
- 51 KRAFTSPERRA 30° B=390
- 52 50x150 SKRUFIST I GRIND  
M. FR SKRUFUM 10x120  
1 STK I HVERJA STÖÐ OG  
¼ 60 cm I REIMST R GAFLI
- 53 KRAFTSPERRA 30° B=430
- B BITI 50x150



- ① SKÁ STÍFA SJÁ SÉRTEIKNINGU
- ② GATAGIRÐI 32x2mm NEGLING  
3 STK 40/60 Í HVERJA SPERRU
- ③ 50x100 OFANÁ SPERRUFÆTI  
NEGLING 3 STK 5" GALU Í  
HVERJA SPERRU



**SÍFYRINGAR:**  
 ÞÁI SÉ FLÆTTI MEÐ 25/150 NEGLT Í HVERJA SPERRU MEÐ 2 STK. 3" GALU. NEMA GAFLSPERFUR SÉI NEGLIST MEÐ 4 STK. 3" GALU. OFAN Í TÍMBURLEÐNINGU Í OHÍ ASFALTFÆFFI OG BÆRUFÆFN EÐA BÆFUSTÆL NEGLA SÍAL ÞÁI JARN MEÐ SJUNNUM ÞÁI SAUM EÐA ÍMBSAUM ÞÁI JARN SÍAL NEGLA Í EFTIRFARANDI HATT. NESTA NAGLAR SÉ 10 CM. OFAN VÍÐ NÆFI BRUN. NEGLT Í AÐFAHVERJA BÆRU NESTA FÖÐ SÍAL VEÐA 10 CM. OFAR OG NEGLT Í AÐFAHVERJA BÆRU. NESTU RÁÐIF SÉU MEÐ 70 CM. MILLIBILI NEGLT Í AÐFA HVERJA BÆRU. UF ÞVI SÉ NEST 80 CM MILLI NAGLARÁÐA NEGLT Í AÐFA HVERJA BÆFU Í FLÖTUHANNT MILLI NAGLARÁÐA SÍAL NEGLA EINN NAGLA. GETA SÍAL ÞESS AÐ NAGLAR LENDI Í BÖRFAI LEÐNINGU EINN EKKI Í HILLI BÖRÐA.

AGUST 92  
 2/6 1992

ÚTHLÍÐ 4, HAFNARFIRÐI

AGUST '92 M 1 50

JOHANNES PETURSSON 46221

SIGURÐUR SIGURÐSSON

*Johannes Petursson*