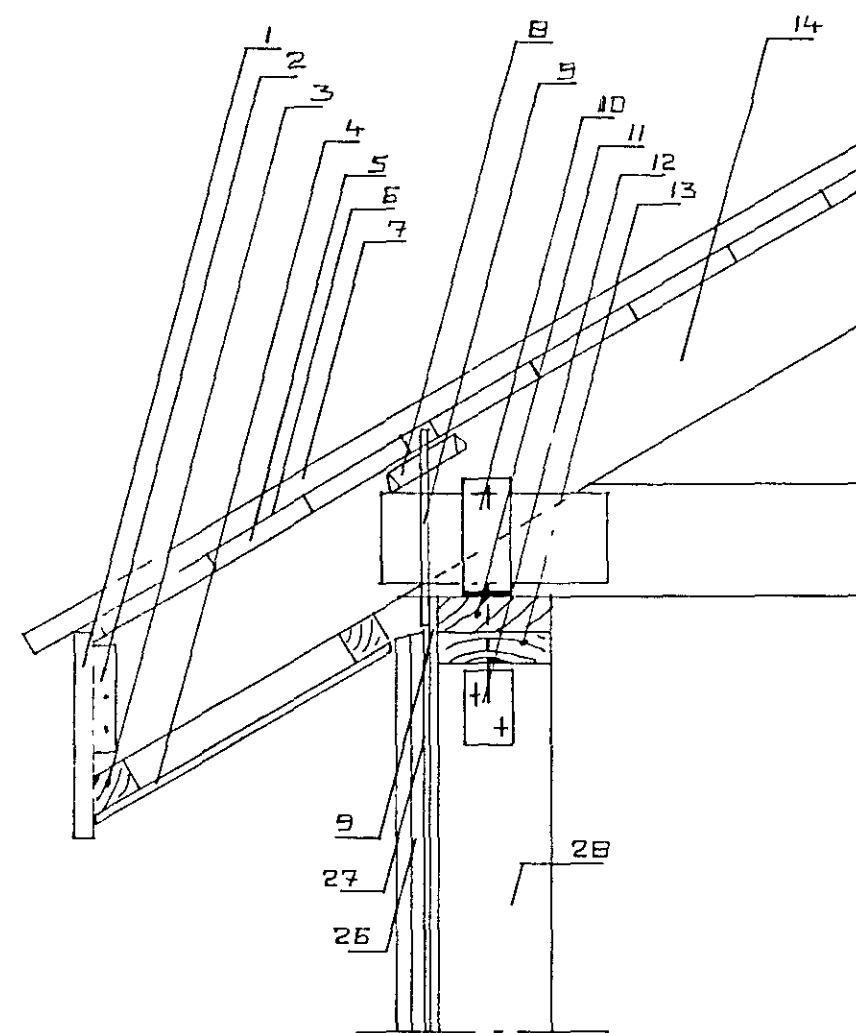
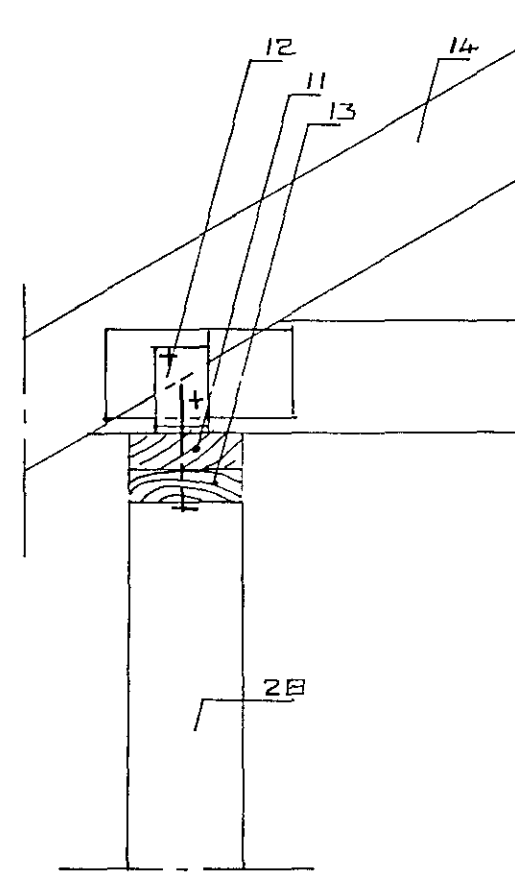


SKYFINGAR

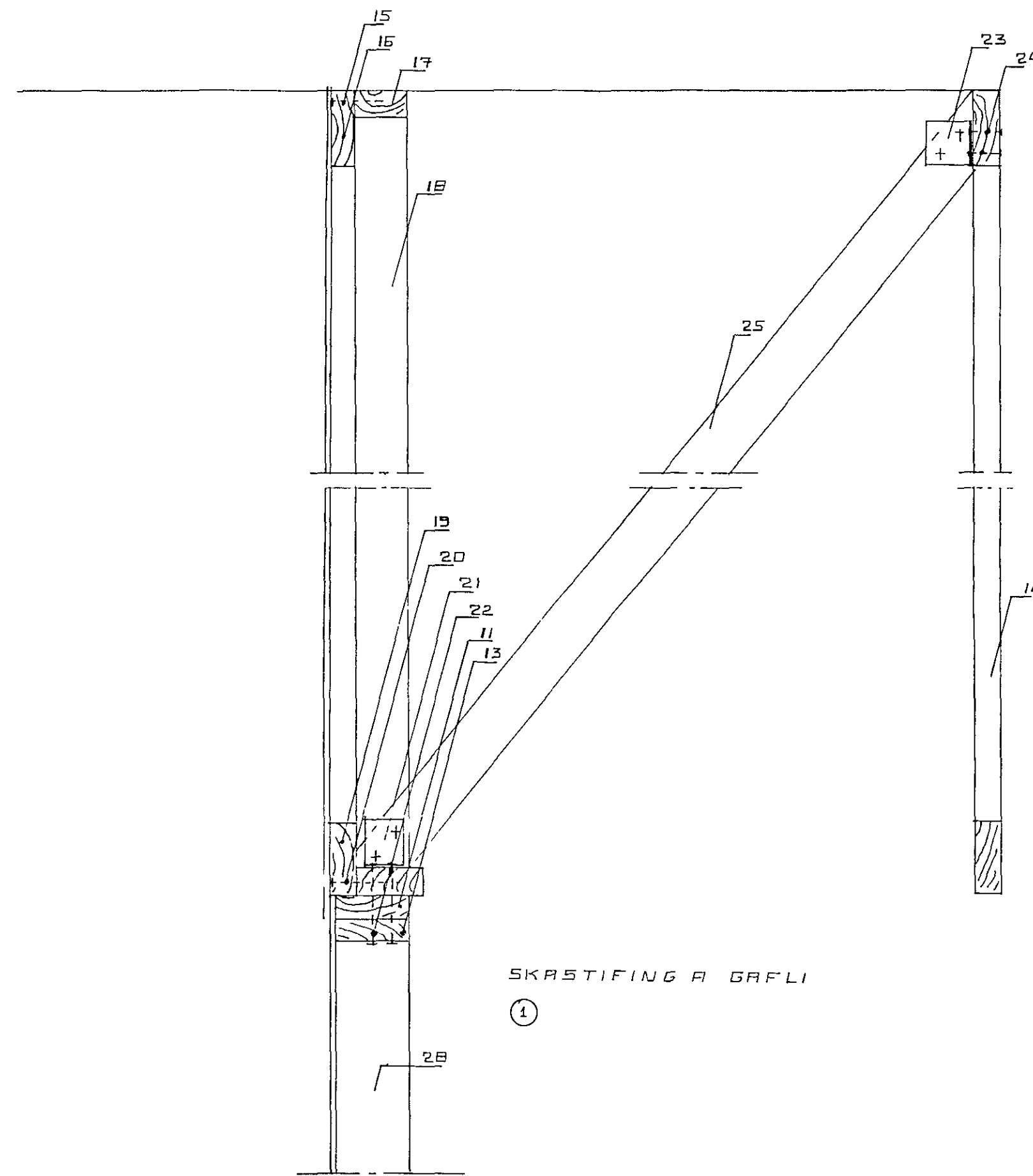
- 1 Vatnasklæðing 22 mm
- 2 25x25 listi heglður á speiru
- 3 45x45 skagagáð
- 4 15 mm ías þrosavleitur
- 5 Þakklæðing 25x150
- 6 Þakpappi
- 7 Þakjárni
- 8 Loftrás d=32 mm rör 2 stf
í hvern áþrúðil
- 9 12 mm tjóruðóðic trétex
- 10 Vinkill BMF 70.150.60x80,
boiðsb 12.80 í gegnum speiru
- 11 Keimstykki 75x145
- 12 Áþrúðfesting 1, boiðsb
10.110 2 stf
- 13 Yfirlitstykki í einingu
- 14 Kráftsperra
- 15 Fl. skrufa 10x100 c/c 80 cm
- 16 Yfirlitstykki speiru
- 17 50x100
- 18 50x100
- 19 Undirlitstykki speiru
- 20 Fl. skrufa 10x120 c/c 60 cm
- 21 Vinkill BMF 105 m/ráðbu 1 stf
hvorumegin við áþrúðfú boiðsb
10.80 2 stf
- 22 Belti 10.150 2 stf í hvern vinkil
- 23 Vinkill BMF 105 með ráðbu 1 stf
hvorumegin beltar B-12x80 2 stf
- 24 Forðabeltar 10x80 2 stf í hvern vinkil



FESTING SPERRU
Á EINIÐSAMSKYFTUM

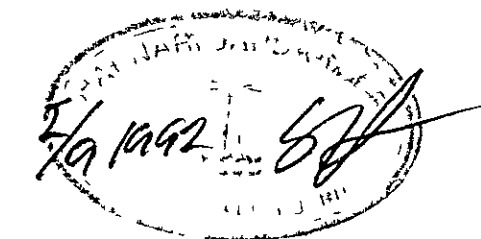


FESTING SPERRU
Á MIÐRI EINIÐGU



SKASTIFING A GAFLI

①



LITHLID 4 HAFNARFIRÐI

ÞAK SNIÐMYNÐIR

AGUST 1992 MKV 1 10

JOHANNES PETURSSON FTFI 5-675107

SIGURÐUR SIGURÐSSON 5-666613